



Schutz des
Profilzylinders



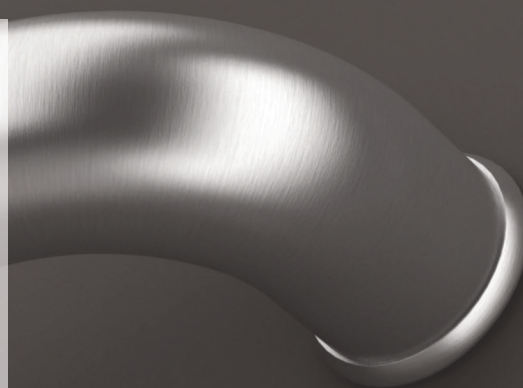
Große
Oberflächen-
vielfalt



Einfache
Montage



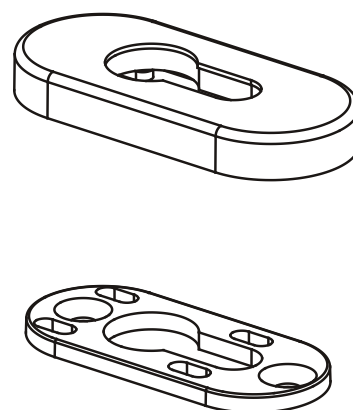
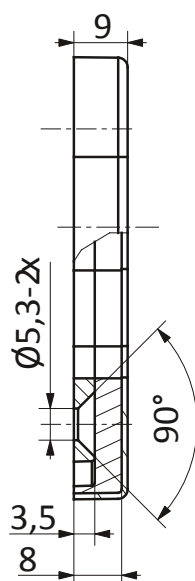
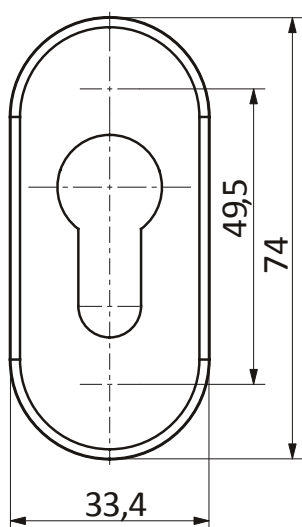
Sicher durch
Schiebetechnik



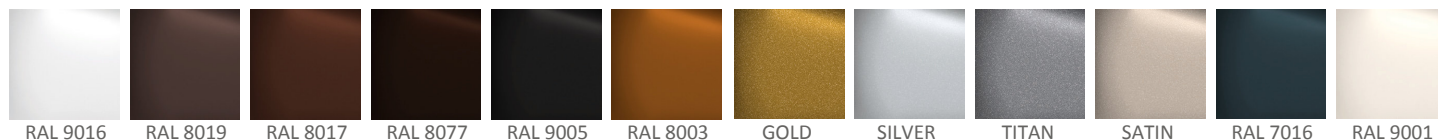
Profilzylinder-Rosette STD oval Schieberosette für Profilzylinder



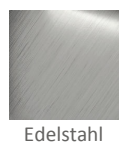
- Material Grundkörper: Zink-Druckguss
- Material Abdeckung: Stahl oder Edelstahl
- Oberfläche: pulverbeschichtet oder Edelstahl matt gebürstet
- Verdeckte Verschraubung
- Bei eingebautem Profilzylinder Rosette von außen nicht demontierbar
- Höhe: 9 mm ; Edelstahl zusätzlich 6,5 mm
- Befestigung mit Standard Fensterbauschrauben nicht im Lieferumfang enthalten
- Verpackungseinheit: 40, 18 Stück



Oberflächen pulverbeschichtet:



Oberflächen Edelstahl:



Alle Angaben ohne Gewähr, Irrtümer und Änderungen ohne Mitteilung vorbehalten.

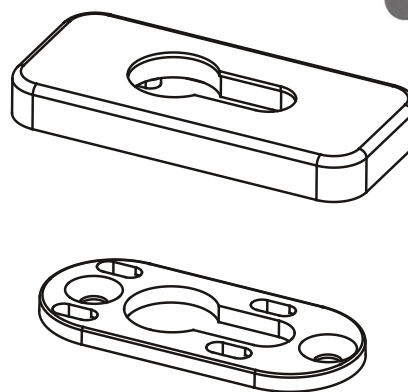
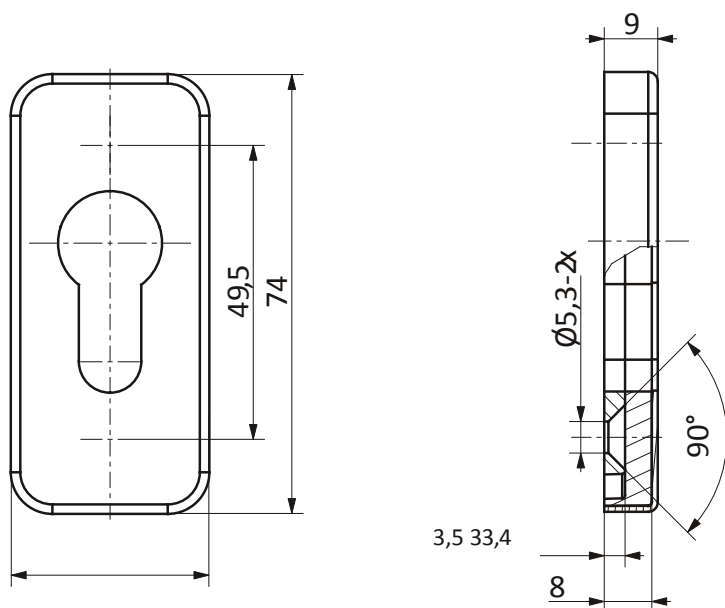
Artikel	VE	Artikel-Nr.
Profilzylinder-Rosette STD oval 9 mm		
pulverbeschichtet weiß RAL 9016	40 Stück	151.9016.00.00
pulverbeschichtet graubraun RAL 8019	18 Stück	151.8019.00.00
pulverbeschichtet dunkelbraun RAL 8077	18 Stück	151.8077.00.00
pulverbeschichtet schokoladenbraun RAL 8017	18 Stück	151.8017.00.00
pulverbeschichtet tiefschwarz RAL 9005	18 Stück	151.9005.00.00
pulverbeschichtet tiefschwarz matt RAL 9005	18 Stück	151.9005M.00.00
pulverbeschichtet lehm Braun RAL 8003	18 Stück	151.8003.00.00
pulverbeschichtet anthrazitgrau RAL 7016	18 Stück	151.7016.00.00
pulverbeschichtet cremeweiß RAL 9001	18 Stück	151.9001.00.00
pulverbeschichtet Gold	18 Stück	151.GOLD.00.00
pulverbeschichtet SILVER	18 Stück	151.SILVER.00.00
pulverbeschichtet SATIN	18 Stück	151.SATIN.00.00
pulverbeschichtet TITAN	18 Stück	151.TITAN.00.00
Edelstahl matt gebürstet	18 Stück	151.INOX.00.00

Artikel	VE	Artikel-Nr.
Profilzylinder-Rosette STD oval 6,5 mm		
Edelstahl matt gebürstet	18 Stück	151.INOX.00.01

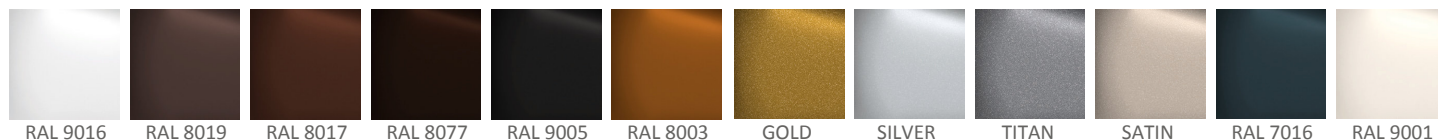
Alle Angaben ohne Gewähr, Irrtümer und Änderungen ohne Mitteilung vorbehalten.

Profilzylinder-Rosette STD eckig Schieberosette für Profilzylinder

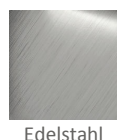
- Material Grundkörper: Zink-Druckguss
- Material Abdeckung: Stahl oder Edelstahl
- Oberfläche: pulverbeschichtet oder Edelstahl matt gebürstet
- Verdeckte Verschraubung
- Bei eingebautem Profilzylinder Rosette von außen nicht demontierbar
- Höhe: 9 mm ; Edelstahl zusätzlich 6,5 mm
- Befestigung mit Standard Fensterbauschrauben nicht im Lieferumfang enthalten
- Verpackungseinheit: 40, 18 Stück



Oberflächen pulverbeschichtet:



Oberflächen Edelstahl:



Edelstahl

Alle Angaben ohne Gewähr, Irrtümer und Änderungen ohne Mitteilung vorbehalten.

Artikel	VE	Artikel-Nr.
Profilzylinder-Rosette STD eckig 9 mm		
pulverbeschichtet weiß RAL 9016	40 Stück	150.9016.00.00
pulverbeschichtet graubraun RAL 8019	18 Stück	150.8019.00.00
pulverbeschichtet dunkelbraun RAL 8077	18 Stück	150.8077.00.00
pulverbeschichtet schokoladenbraun RAL 8017	18 Stück	150.8017.00.00
pulverbeschichtet tiefschwarz RAL 9005	18 Stück	150.9005.00.00
pulverbeschichtet tiefschwarz matt RAL 9005	18 Stück	150.9005M.00.00
pulverbeschichtet lehm Braun RAL 8003	18 Stück	150.8003.00.00
pulverbeschichtet anthrazitgrau RAL 7016	18 Stück	150.7016.00.00
pulverbeschichtet cremeweiß RAL 9001	18 Stück	150.9001.00.00
pulverbeschichtet Gold	18 Stück	150.GOLD.00.00
pulverbeschichtet SILVER	18 Stück	150.SILVER.00.00
pulverbeschichtet SATIN	18 Stück	150.SATIN.00.00
pulverbeschichtet TITAN	18 Stück	150.TITAN.00.00
Edelstahl matt gebürstet	18 Stück	150.INOX.00.00

Artikel	VE	Artikel-Nr.
Profilzylinder-Rosette STD eckig 6,5 mm		
Edelstahl matt gebürstet	18 Stück	150.INOX.00.01

Alle Angaben ohne Gewähr, Irrtümer und Änderungen ohne Mitteilung vorbehalten.