



Zertifiziert nach  
**DIN EN 1935**  
Bandklasse 13



Einbruchhemmung  
bis RC3 nach  
**DIN EN 1627**



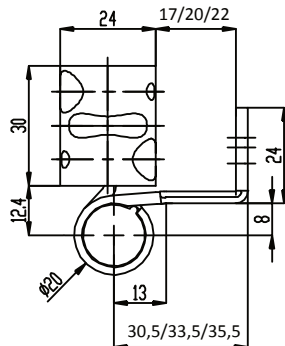
Geeignet für  
Feuer- und  
Rauchschutztüren



Wartungsfreie  
Gleitlagertechnik

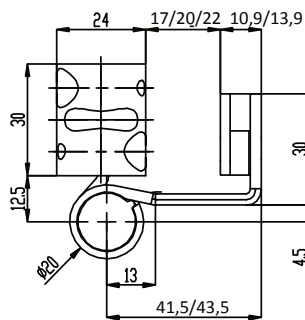


## Türband VZXtraWood Übersicht



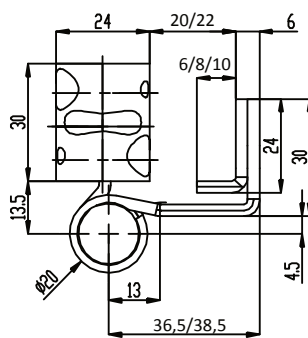
### Türband XtraWood

060-245/160 für überfälzte Holztüren  
ohne Falzdichtung  
für Überschlagbreiten von 15, 18, 20 mm



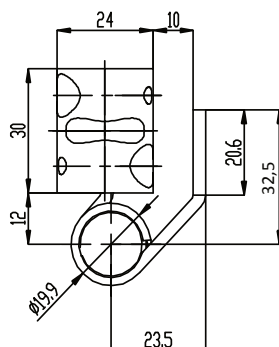
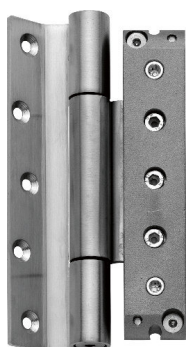
### Türband XtraWood

060-246/160 für überfälzte Holztüren  
mit Falzdichtung  
für Überschlagbreiten von 15, 18, 20 mm



### Türband XtraWood

060-247/160 für überfälzte Holztüren  
mit Kopfdichtung  
für Überschlagbreiten von 18, 20 mm  
Kopfdichtungen 10, 12 mm



### Türband XtraWood

060-248/160 für stumpf einliegende  
Holztüren

## Türband VZXtraWood

CE-Klassifizierung nach DIN EN 1935

### Klassifizierung DIN EN 1935

4 7 6 1 1 4 1\* 13

\* Klasse 1 mit zusätzlicher Stiftsicherung NRP

Klassifizierung DIN EN 1935							
Gebrauchs- klasse	Dauerfunktions- tüchtigkeit	Masse der Prüftür	Eignung an Feuer- und Rauchschutztüren	Sicherheit	Korrosions- beständigkeit	Schutz, Einbruchhemmung	Bandklasse
1	2	3	4	5	6	7	8
<b>Position</b>	<b>Klassen</b>	<b>Bedeutung</b>					
<b>1 Gebrauchs- klasse</b>	<b>1-4</b>	<b>1 = Leichter Gebrauch</b> (Bänder für Türen oder Fenster in Häusern oder anderen Wohnbereichen und in Gebäuden, in denen es eine geringe Gebrauchshäufigkeit und eine ausgeprägte Absicht zum sorgfältigen Umgang sowie ein geringes Risiko dafür gibt, dass Unfälle oder Missbrauch auftreten.)	<b>2 = Mittlerer Gebrauch</b> (Bänder für Türen in Häusern oder anderen Wohnbereichen und in Gebäuden, in denen es eine mittlere Gebrauchshäufigkeit und eine gewisse Absicht zum sorgfältigen Umgang, aber auch ein bestimmtes Risiko dafür gibt, dass Unfälle oder Missbrauch auf treten.)	<b>3 = Starker Gebrauch</b> (Bänder für Türen in Gebäuden, in denen es eine hohe Gebrauchshäufigkeit durch öffentliche oder andere Benutzer und eine geringe Absicht zum sorgfältigen Umgang sowie ein hohes Risiko dafür gibt, dass Unfälle oder Missbrauch auftreten.)	<b>4 = Sehr starker Gebrauch</b> (Bänder für Türen, die einem häufigen, heftigen Gebrauch unterzogen werden.)		
<b>2 Dauerfunktions- tüchtigkeit</b>	<b>3, 4, 7</b>	<b>3 = 10.000 Zyklen</b> (Fensterbänder)	<b>4 = 25.000 Zyklen</b> (Fenster? und Türbänder)	<b>7 = 200.000 Zyklen</b> (Türbänder)			
<b>3 Masse der Prüftür</b>	<b>0-7</b>	<b>0 = 10 kg</b>	<b>1 = 20 kg</b>	<b>2 = 40 kg</b>	<b>3 = 60 kg</b>		
		<b>4 = 80 kg</b>	<b>5 = 100 kg</b>	<b>6 = 120 kg</b>	<b>7 = 160 kg</b>		
<b>4 Eignung an Feuer- und Rauchschutztüren</b>	<b>0-1</b>	<b>0 =</b> Nicht geeignet zur Anwendung an Feuer- /Rauchschutztüren		<b>1 =</b> Geeignet zur Anwendung an Feuer- /Rauchschutztüren			
<b>5 Sicherheit</b>	<b>1</b>	<b>1 = Für sämtliche Bänder wird gefordert, dass sie die grundlegenden Anforderungen an die Gebrauchssicherheit erfüllen. Deshalb wird nur eine Klasse (Klasse 1) festgelegt.</b>					
<b>6 Korrosions- beständigkeit</b>	<b>0-5</b>	<b>0 = Keine definierte Korrosionsbeständigkeit</b>	<b>1 = Geringe Korrosionsbeständigkeit</b> (24 h Salzsprühnebeltest nach EN 1670)	<b>2 = Mittlere Korrosionsbeständigkeit</b> (48 h Salzsprühnebeltest nach EN 1670)	<b>3 = Hohe Korrosionsbeständigkeit</b> (92 h Salzsprühnebeltest nach EN 1670)		
		<b>4 = Sehr hohe Korrosionsbeständigkeit</b> (240 h Salzsprühnebeltest nach EN 1670)	<b>5 = Außergewöhnlich hohe Korrosionsbeständigkeit</b> (480 h Salzsprühnebeltest nach EN 1670)				
<b>7 Schutz, Einbruchhemmung</b>	<b>0-1</b>	<b>0 = Zur Anwendung an einbruchhemmenden Türen nicht geeignet</b>			<b>1 = Zur Anwendung an einbruchhemmenden Türen geeignet</b>		
<b>8 Bandklasse</b>	<b>1-14</b>	<b>1</b> Gebrauchsklasse 1 (leicht) Dauerfunktionstüchtigkeit 3 (10.000 Zyklen) Masse der Prüftür 0 (10 kg)	<b>2</b> Gebrauchsklasse 1 (leicht) Dauerfunktionstüchtigkeit 3 (10.000 Zyklen) Masse der Prüftür 1 (20 kg)	<b>3</b> Gebrauchsklasse 1 (leicht) Dauerfunktionstüchtigkeit 4 (25.000 Zyklen) Masse der Prüftür 1 (20 kg)	<b>4</b> Gebrauchsklasse 2 (mittel) Dauerfunktionstüchtigkeit 7 (200.000 Zyklen) Masse der Prüftür 1 (20 kg)		
		<b>5</b> Gebrauchsklasse 1 (leicht) Dauerfunktionstüchtigkeit 3 (10.000 Zyklen) Masse der Prüftür 2 (40 kg)	<b>6</b> Gebrauchsklasse 1 (leicht) Dauerfunktionstüchtigkeit 4 (25.000 Zyklen) Masse der Prüftür 2 (40 kg)	<b>7</b> Gebrauchsklasse 2 (mittel) Dauerfunktionstüchtigkeit 7 (200.000 Zyklen) Masse der Prüftür 2 (40 kg)	<b>8</b> Gebrauchsklasse 1 (leicht) Dauerfunktionstüchtigkeit 3 (10.000 Zyklen) Masse der Prüftür 3 (60 kg)		
		<b>9</b> Gebrauchsklasse 1 (leicht) Dauerfunktionstüchtigkeit 4 (25.000 Zyklen) Masse der Prüftür 3 (60 kg)	<b>10</b> Gebrauchsklasse 2 (mittel) Dauerfunktionstüchtigkeit 7 (200.000 Zyklen) Masse der Prüftür 3 (60 kg)	<b>11</b> Gebrauchsklasse 3 (stark) Dauerfunktionstüchtigkeit 7 (200.000 Zyklen) Masse der Prüftür 4 (80 kg)	<b>12</b> Gebrauchsklasse 4 (sehr stark) Dauerfunktionstüchtigkeit 7 (200.000 Zyklen) Masse der Prüftür 5 (100 kg)		
		<b>13</b> Gebrauchsklasse 4 (sehr stark) Dauerfunktionstüchtigkeit 7 (200.000 Zyklen) Masse der Prüftür 6 (120 kg)	<b>14</b> Gebrauchsklasse 4 (sehr stark) Dauerfunktionstüchtigkeit 7 (200.000 Zyklen) Masse der Prüftür 7 (160 kg)				

Alle Angaben ohne Gewähr, Irrtümer und Änderungen ohne Mitteilung vorbehalten.

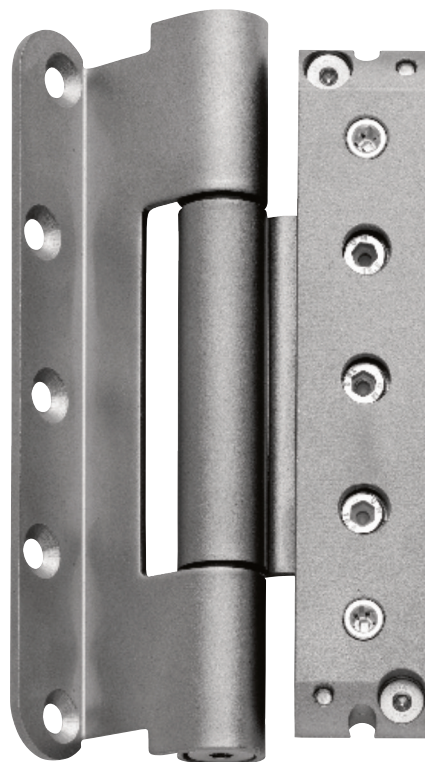


## Türband VZXtraWood

060-245/160 für überfälzte Holztüren



- 3D-Haustürbandsystem mit verdecktem Aufnahmeelement und einliegendem Achsstift
- DIN rechts und links verwendbar
- Material: Edelstahl matt gebürstet (weitere Oberflächen auf Anfrage)
- wartungsfreie Gleitlagertechnik
- Höhen-, Seiten- und Andruckverstellung jeweils +-3 mm
- CE-zertifiziert nach DIN EN 1935 (Gebrauchskategorie 4 - Bandklasse 13 - 120 kg 200.000 Zyklen Dauerfunktion)
- Für Systemprüfungen nach DIN EN 14351 und Prüfungen der Einbruchhemmung nach DIN EN 1627 bis Klasse RC3 geeignet
- Zum Einsatz in Feuer- und Rauchschutztüren geeignet
- Rollendurchmesser 20 mm, Bandhöhe 160 mm
- Materialstärke Flügelteil 3 mm
- Fräserdurchmesser für Flügel und Rahmen 24 mm
- Verpackungseinheit: 1 Stück besteht aus Flügelteil und Rahmenaufnahmeelement



Stiftsicherung NRP

### Klassifizierung DIN EN 1935

4 7 6 1 1 4 1\* 13

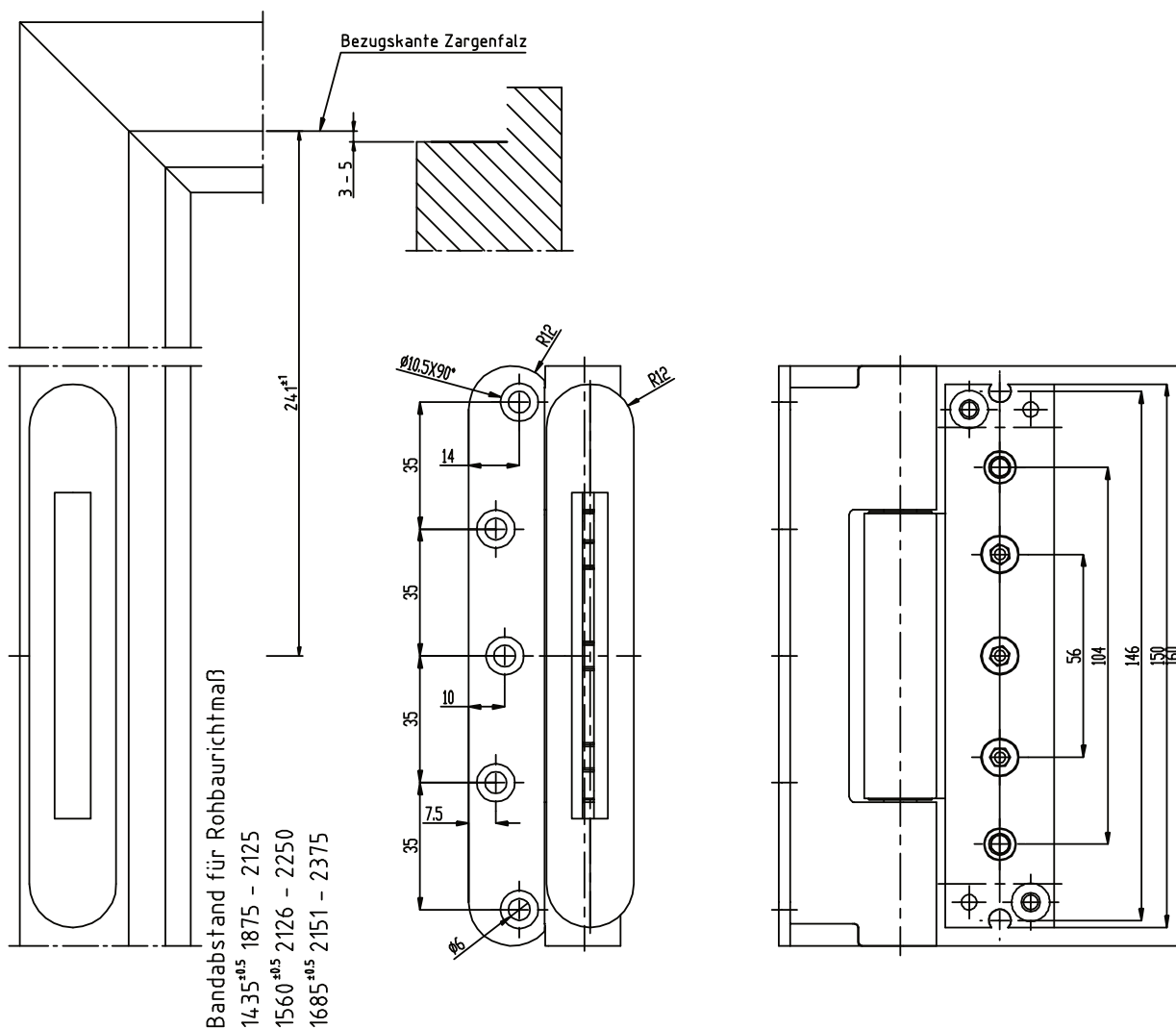
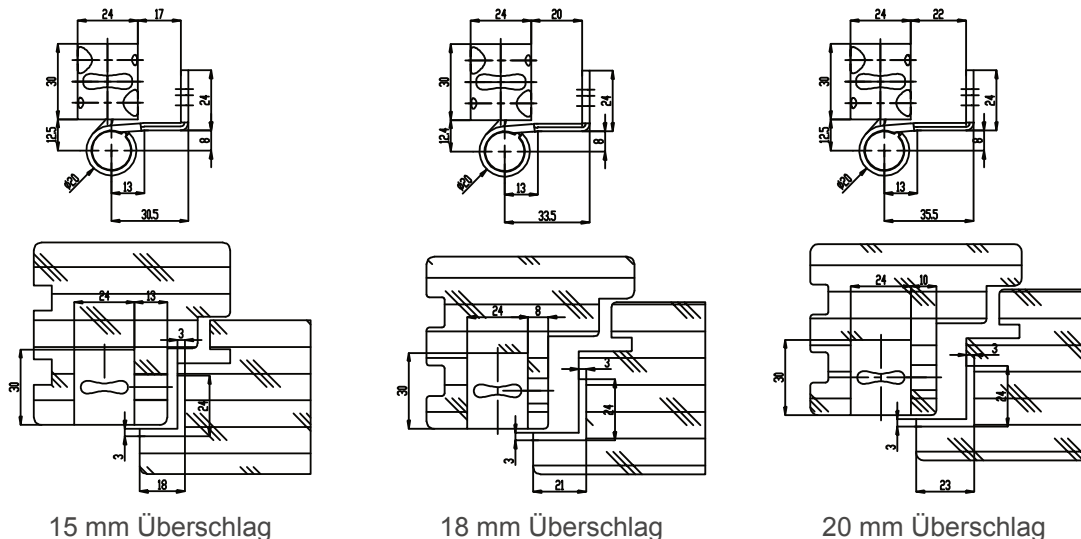
\* Klasse 1 mit zusätzlicher Stiftsicherung NRP erreichbar

Artikel	VE	Artikel-Nr.
<b>Türband VZXtraWood 060-245/160 für überfälzte Holztüren</b>		
Überschlag 15 mm Edelstahl matt gebürstet	1 Stück	60245160015
Überschlag 18 mm Edelstahl matt gebürstet	1 Stück	60245160018
Überschlag 20 mm Edelstahl matt gebürstet	1 Stück	60245160020
<b>Türband VZXtraWood 060-245/160 NRP für überfälzte Holztüren</b>		
Überschlag 15 mm Edelstahl matt gebürstet mit Stiftsicherung	1 Stück	60245160015NRP
Überschlag 18 mm Edelstahl matt gebürstet mit Stiftsicherung	1 Stück	60245160018NRP
Überschlag 20 mm Edelstahl matt gebürstet mit Stiftsicherung	1 Stück	60245160020NRP

Alle Angaben ohne Gewähr, Irrtümer und Änderungen ohne Mitteilung vorbehalten.

## Türband VZXtraWood

060-245/160 für überfälzte Holztüren



Ø Fräser: 24mm

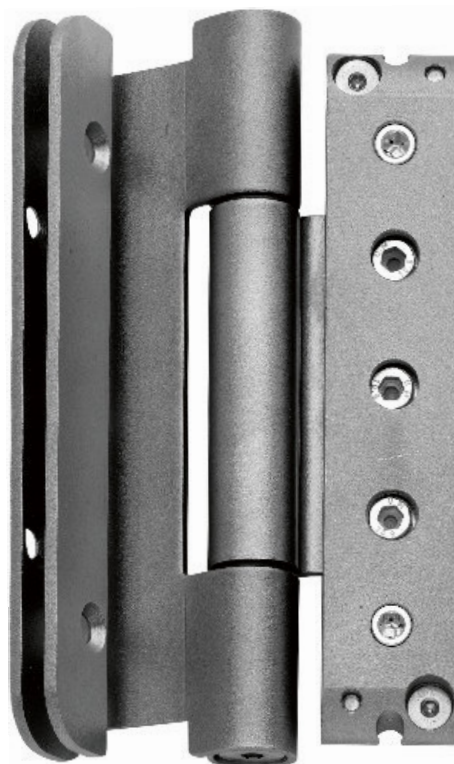
Alle Angaben ohne Gewähr, Irrtümer und Änderungen ohne Mitteilung vorbehalten.

## Türband VZXtraWood

060-246/160 für überfälzte Holztüren mit Falzdichtung



- 3D-Haustürbandsystem mit verdecktem Aufnahmeelement und einliegendem Achsstift
- DIN rechts und links verwendbar
- Material: Edelstahl matt gebürstet (weitere Oberflächen auf Anfrage)
- wartungsfreie Gleitlagertechnik
- Höhen-, Seiten- und Andruckverstellung jeweils +-3 mm
- CE-zertifiziert nach DIN EN 1935 (Gebrauchskategorie 4 - Bandklasse 13 - 120 kg - 200.000 Zyklen Dauerfunktion)
- Für Systemprüfungen nach DIN EN 14351 und Prüfungen der Einbruchhemmung nach DIN EN 1627 bis Klasse RC3 geeignet
- Zum Einsatz in Feuer- und Rauchschutztüren geeignet
- Rollendurchmesser 20 mm, Bandhöhe 160 mm
- Materialstärke Flügelteil 3 mm
- Fräserdurchmesser für Flügel und Rahmen 24 mm
- Verpackungseinheit: 1 Stück besteht aus Flügelteil und Rahmenaufnahmeelement



Stiftsicherung NRP

### Klassifizierung DIN EN 1935

4 7 6 1 1 4 1\* 13

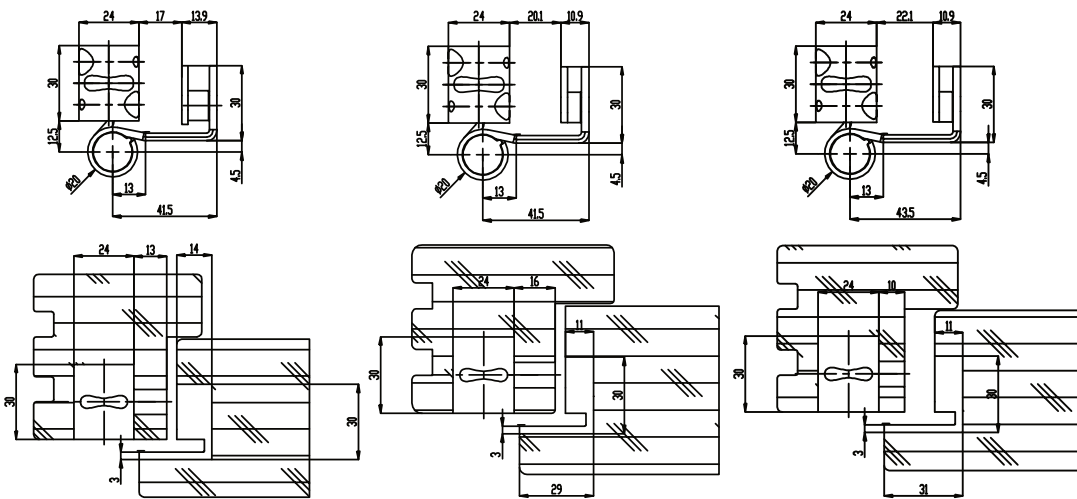
\* Klasse 1 mit zusätzlicher Stiftsicherung NRP erreichbar

Artikel	VE	Artikel-Nr.
<b>Türband VZXtraWood 060-246/160 für überfälzte Holztüren mit Falzdichtung</b>		
Überschlag 15 mm Edelstahl matt gebürstet	1 Stück	60246160015
Überschlag 18 mm Edelstahl matt gebürstet	1 Stück	60246160018
Überschlag 20 mm Edelstahl matt gebürstet	1 Stück	60246160020
<b>Türband VZXtraWood 060-246/160 NRP für überfälzte Holztüren mit Falzdichtung</b>		
Überschlag 15 mm Edelstahl matt gebürstet mit Stiftsicherung	1 Stück	60246160015NRP
Überschlag 18 mm Edelstahl matt gebürstet mit Stiftsicherung	1 Stück	60246160018NRP
Überschlag 20 mm Edelstahl matt gebürstet mit Stiftsicherung	1 Stück	60246160020NRP

Alle Angaben ohne Gewähr, Irrtümer und Änderungen ohne Mitteilung vorbehalten.

## Türband VZXtraWood

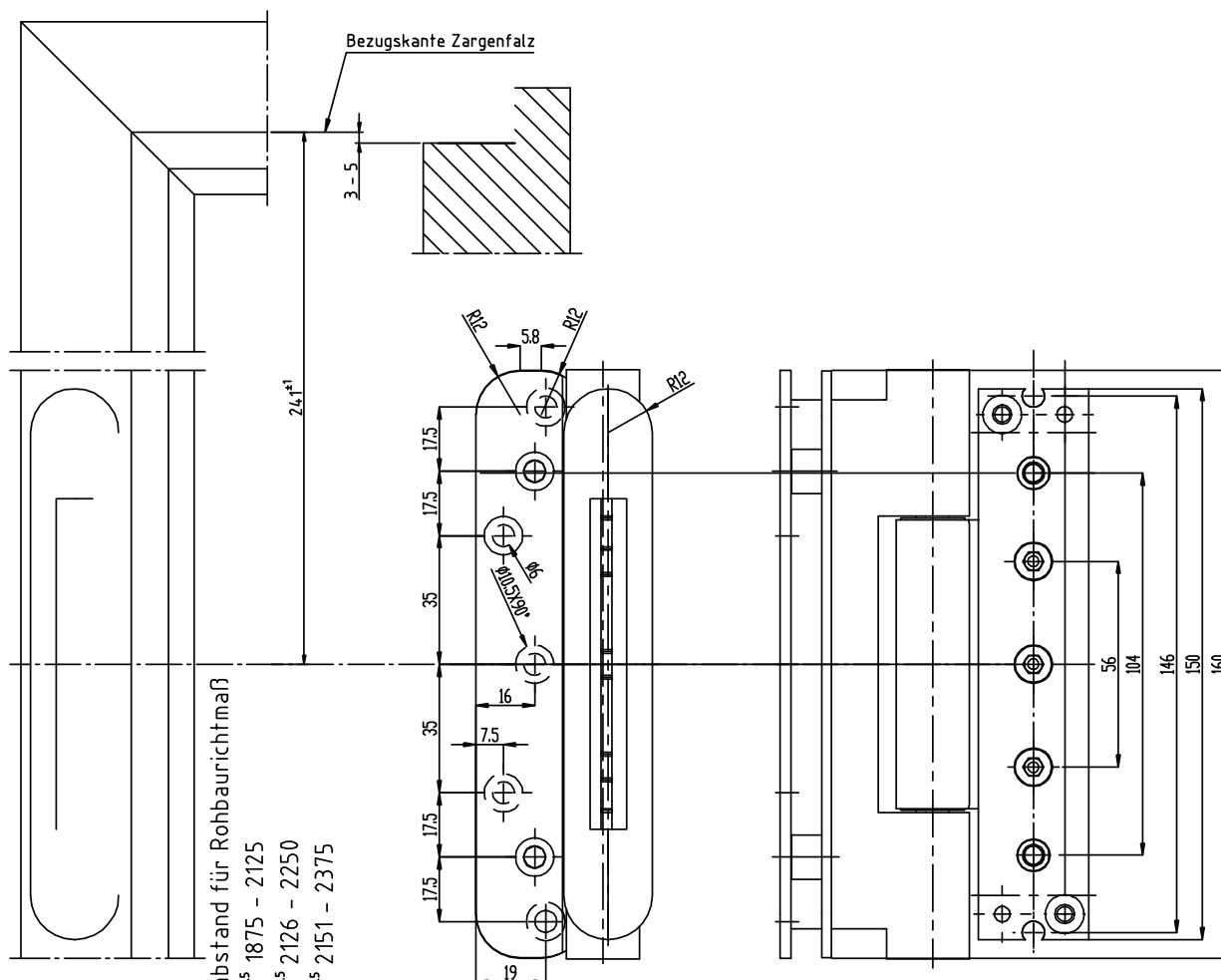
060-246/160 für überfälzte Holztüren mit Falzdichtung



15 mm Überschlag

18 mm Überschlag

20 mm Überschlag



∅ Fräser: 24mm

Alle Angaben ohne Gewähr, Irrtümer und Änderungen ohne Mitteilung vorbehalten.

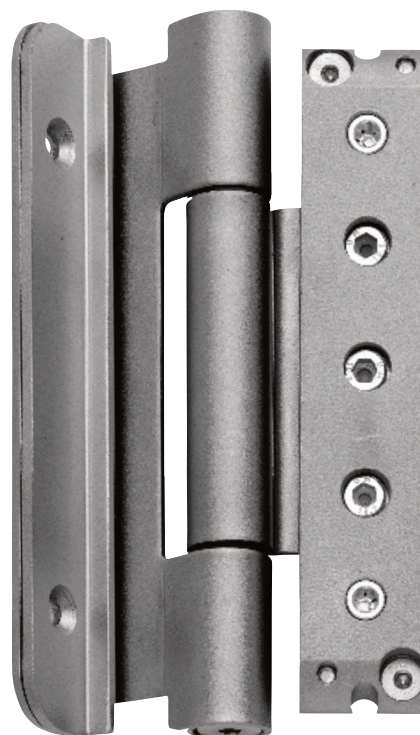


## Türband VZXtraWood

060-247/160 für überfälzte Holztüren mit Kopfdichtung



- 3D-Haustürbandsystem mit verdecktem Aufnahmeelement und einliegendem Achsstift
- DIN rechts und links verwendbar
- Material: Edelstahl matt gebürstet (weitere Oberflächen auf Anfrage)
- wartungsfreie Gleitlagertechnik
- Höhen-, Seiten- und Andruckverstellung jeweils +/- 3 mm
- CE-zertifiziert nach DIN EN 1935 (Gebrauchskategorie 4 - Bandklasse 13 - 120 kg - 200.000 Zyklen Dauerfunktion)
- Für Systemprüfungen nach DIN EN 14351 und Prüfungen der Einbruchhemmung nach DIN EN 1627 bis Klasse RC3 geeignet
- Zum Einsatz in Feuer- und Rauchschutztüren geeignet
- Rollendurchmesser 20 mm, Bandhöhe 160 mm
- Materialstärke Flügelteil 3 mm
- Fräserdurchmesser für Flügel und Rahmen 24 mm
- Verpackungseinheit: 1 Stück besteht aus Flügelteil und Rahmenaufnahmeelement



Stiftsicherung NRP

### Klassifizierung DIN EN 1935

4 7 6 1 1 4 1\* 13

\* Klasse 1 mit zusätzlicher Stiftsicherung NRP erreichbar

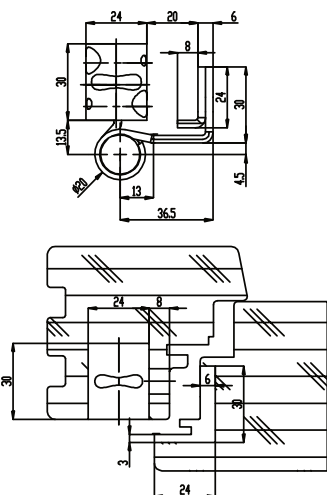
Artikel	VE	Artikel-Nr.
<b>Türband VZXtraWood 060-247/160 für überfälzte Holztüren mit Kopfdichtung</b>		
Überschlag 18 mm Kopfdichtung 10 mm Edelstahl matt gebürstet	1 Stück	60247160018
Überschlag 18 mm Kopfdichtung 12 mm Edelstahl matt gebürstet	1 Stück	60247160218
Überschlag 20 mm Kopfdichtung 10 mm Edelstahl matt gebürstet	1 Stück	60247160020
Überschlag 20 mm Kopfdichtung 12 mm Edelstahl matt gebürstet	1 Stück	60247160220
<b>Türband VZXtraWood 060-247/160 NRP für überfälzte Holztüren mit Kopfdichtung</b>		
Überschlag 18 mm Kopfdichtung 10 mm Edelstahl matt gebürstet mit Stiftsich.	1 Stück	60247160018NRP
Überschlag 18 mm Kopfdichtung 12 mm Edelstahl matt gebürstet mit Stiftsich.	1 Stück	60247160218NRP
Überschlag 20 mm Kopfdichtung 10 mm Edelstahl matt gebürstet mit Stiftsich.	1 Stück	60247160020NRP
Überschlag 20 mm Kopfdichtung 12 mm Edelstahl matt gebürstet mit Stiftsich.	1 Stück	60247160220NRP

Alle Angaben ohne Gewähr, Irrtümer und Änderungen ohne Mitteilung vorbehalten.

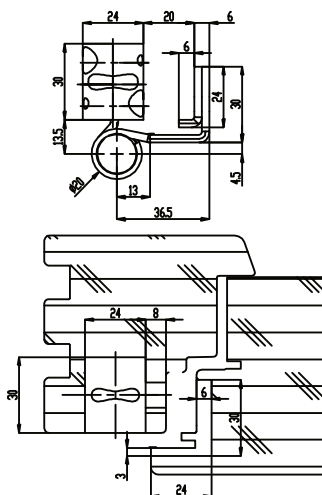


## Türband VZXtraWood

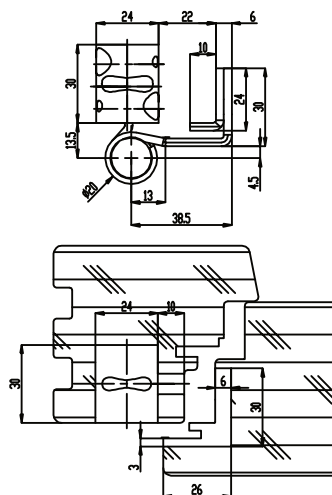
060-247/160 für überfälschte Holztüren  
mit Kopfdichtung



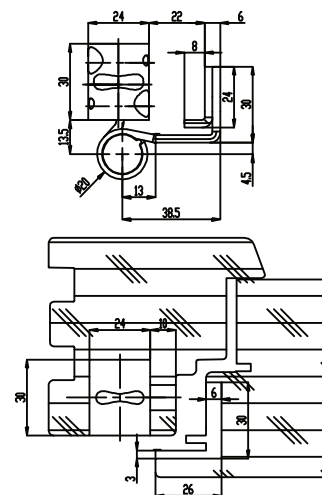
18 mm Überschlag  
Kopfdichtung 10 mm



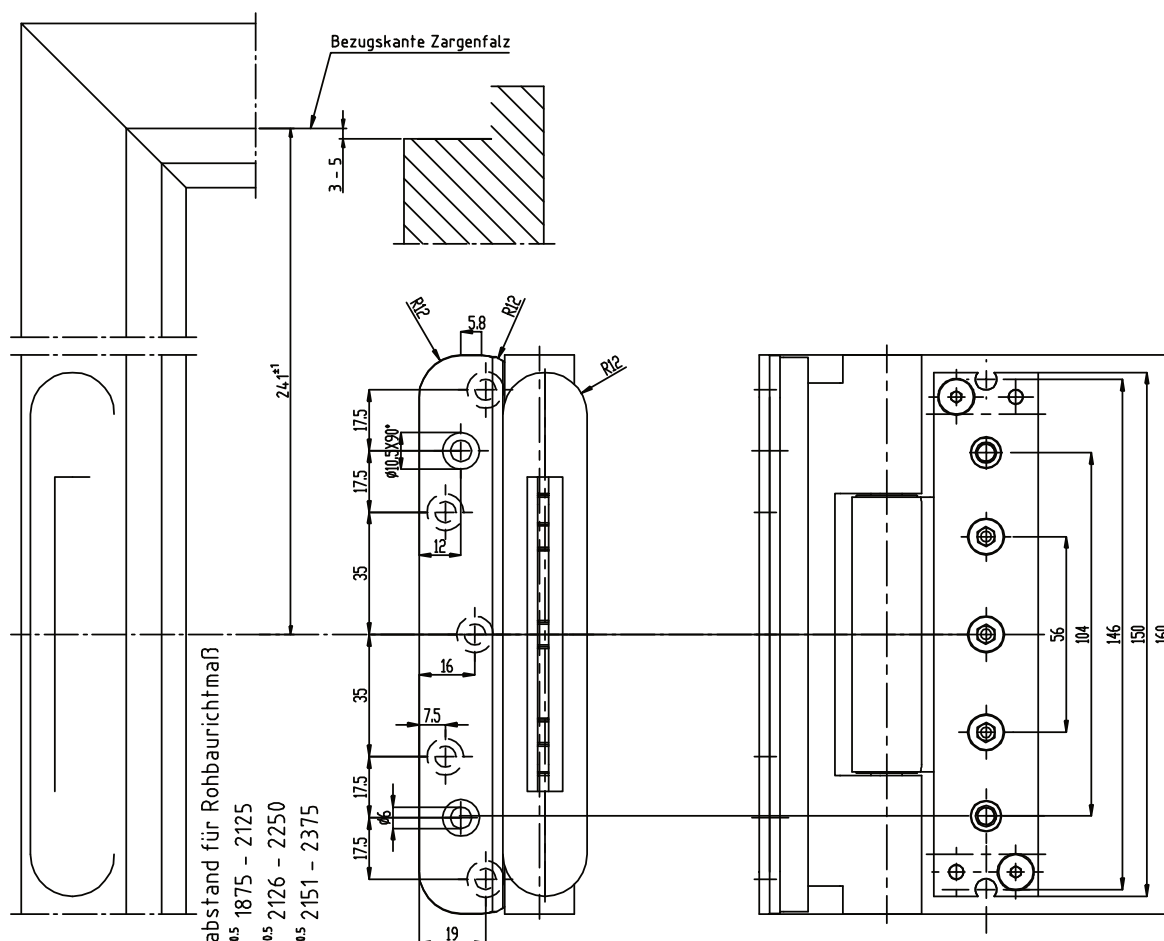
18 mm Überschlag  
Kopfdichtung 12 mm



20 mm Überschlag  
Kopfdichtung 10 mm



20 mm Überschlag  
Kopfdichtung 12 mm



∅ Fräser: 24mm

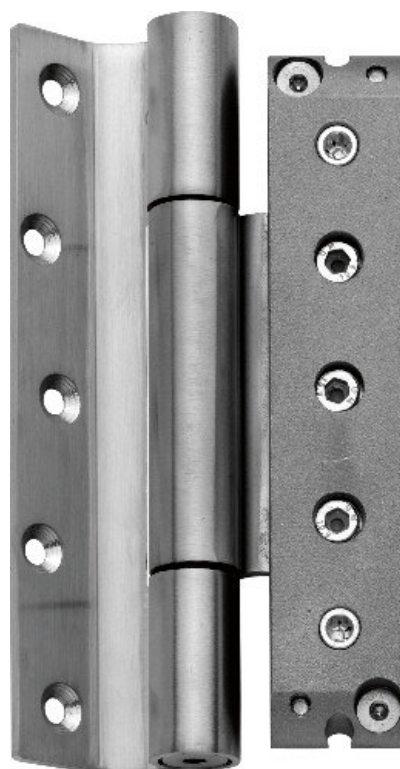
Alle Angaben ohne Gewähr, Irrtümer und Änderungen ohne Mitteilung vorbehalten.

## Türband VZXtraWood

060-248/160 für stumpf einliegende Holztüren



- 3D-Haustürbandsystem mit verdecktem Aufnahmeelement und einliegendem Achsstift
- DIN rechts und links verwendbar
- Material: Edelstahl matt gebürstet (weitere Oberflächen auf Anfrage)
- wartungsfreie Gleitlagertechnik
- Höhen-, Seiten- und Andruckverstellung jeweils +3 mm
- CE-zertifiziert nach DIN EN 1935 (Gebrauchskategorie 4 - Bandklasse 13 - 120 kg - 200.000 Zyklen Dauerfunktion)
- Für Systemprüfungen nach DIN EN 14351 und Prüfungen der Einbruchhemmung nach DIN EN 1627 bis Klasse RC3 geeignet
- Zum Einsatz in Feuer- und Rauchschutztüren geeignet
- Rollendurchmesser 20 mm, Bandhöhe 160 mm
- Materialstärke Flügelteil 3 mm
- Fräserdurchmesser für Flügel und Rahmen 24 mm
- Verpackungseinheit: 1 Stück besteht aus Flügelteil und Rahmenaufnahmeelement



Stiftsicherung NRP

### Klassifizierung DIN EN 1935

4 7 6 1 1 4 1\* 13

\* Klasse 1 mit zusätzlicher Stiftsicherung NRP erreichbar

Artikel	VE	Artikel-Nr.
<b>Türband VZXtraWood 060-248/160 für stumpf einliegende Holztüren</b>		
Stumpf Edelstahl matt gebürstet	1 Stück	60248160000
Stumpf Edelstahl matt gebürstet mit Stiftsicherung	1 Stück	60248160000NRP

Alle Angaben ohne Gewähr, Irrtümer und Änderungen ohne Mitteilung vorbehalten.

