



**Dreidimensional
verstellbar**



**Zertifiziert nach
DIN EN 1935
Bandklasse 13**



**Einbruchhemmung
bis RC2 nach
DIN EN 1627**



**Einfache, schnelle
Montage und
Justierung**



Türband Jocker Übersicht



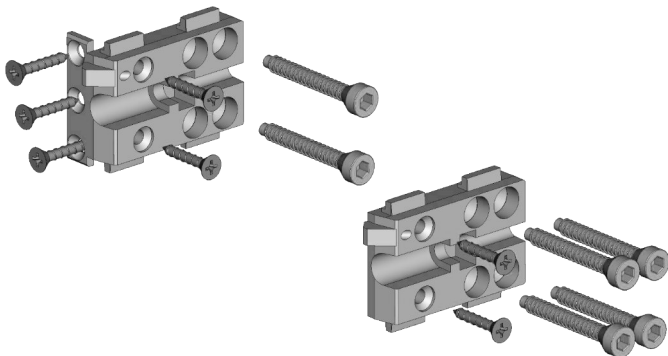
Türband Jocker

für Haus- und Eingangstüren mit häufiger Benutzung bis 120 kg Türgewicht



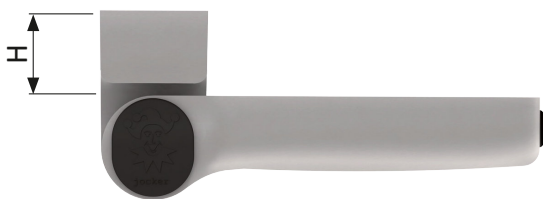
Türband Jocker Junior

für Nebeneingangstüren oder Profilsysteme mit kleiner Flügel- und Rahmenbreite bis 80 kg Türgewicht



Befestigungselemente

Die Befestigung erfolgt mit formschlüssigen Spezialschrauben direkt in die Stahlarmierung. Wahlweise 2 Varianten mit und ohne Überschlagverschraubung verfügbar.



Überschlaganpassung

Für die unterschiedlichen Profilsysteme sind 4 Höhenvarianten verfügbar, die mit dem großen Verstellbereich immer eine passende Lösung ergeben.

Türband Jocker 120 kg

CE-Klassifizierung nach DIN EN 1935

Klassifizierung DIN EN 1935

4 7 6 0 1 3 1 13

Klassifizierung DIN EN 1935							
Gebrauchs- klasse	Dauerfunktions- tüchtigkeit	Masse der Prüftür	Eignung an Feuer- und Rauchschutztüren	Sicherheit	Korrosions- beständigkeit	Schutz, Einbruchhemmung	Bandklasse
1	2	3	4	5	6	7	8

Position	Klassen	Bedeutung			
1 Gebrauchs- klasse	1-4	1 = Leichter Gebrauch (Bänder für Türen oder Fenster in Häusern oder anderen Wohnbereichen und in Gebäuden, in denen es eine geringe Gebrauchshäufigkeit und eine ausgeprägte Absicht zum sorgfältigen Umgang sowie ein geringes Risiko dafür gibt, dass Unfälle oder Missbrauch auftreten.)	2 = Mittlerer Gebrauch (Bänder für Türen in Häusern oder anderen Wohnbereichen und in Gebäuden, in denen es eine mittlere Gebrauchshäufigkeit und eine gewisse Absicht zum sorgfältigen Umgang, aber auch ein bestimmtes Risiko dafür gibt, dass Unfälle oder Missbrauch auf treten.)	3 = Starker Gebrauch (Bänder für Türen in Gebäuden, in denen es eine hohe Gebrauchshäufigkeit durch öffentliche oder andere Benutzer und eine geringe Absicht zum sorgfältigen Umgang sowie ein hohes Risiko dafür gibt, dass Unfälle oder Missbrauch auftreten.)	4 = Sehr starker Gebrauch (Bänder für Türen, die einem häufigen, heftigen Gebrauch unterzogen werden.)
2 Dauerfunktions- tüchtigkeit	3, 4, 7	3 = 10.000 Zyklen (Fensterbänder)	4 = 25.000 Zyklen (Fenster- und Türbänder)	7 = 200.000 Zyklen (Türbänder)	
3 Masse der Prüftür	0-7	0 = 10 kg	1 = 20 kg	2 = 40 kg	3 = 60 kg
		4 = 80 kg	5 = 100 kg	6 = 120 kg	7 = 160 kg
4 Eignung an Feuer- und Rauchschutztüren	0-1	0 = Nicht geeignet zur Anwendung an Feuer- /Rauchschutztüren		1 = Geeignet zur Anwendung an Feuer- /Rauchschutztüren	
5 Sicherheit	1	1 = Für sämtliche Bänder wird gefordert, dass sie die grundlegenden Anforderungen an die Gebrauchssicherheit erfüllen. Deshalb wird nur eine Klasse (Klasse 1) festgelegt.			
6 Korrosions- beständigkeit	0-5	0 = Keine definierte Korrosionsbeständigkeit	1 = Geringe Korrosionsbeständigkeit (24 h Salzsprühnebeltest nach EN 1670)	2 = Mittlere Korrosionsbeständigkeit (48 h Salzsprühnebeltest nach EN 1670)	3 = Hohe Korrosionsbeständigkeit (92 h Salzsprühnebeltest nach EN 1670)
		4 = Sehr hohe Korrosionsbeständigkeit (240 h Salzsprühnebeltest nach EN 1670)	5 = Außergewöhnlich hohe Korrosionsbeständigkeit (480 h Salzsprühnebeltest nach EN 1670)		
7 Schutz, Einbruchhemmung	0-1	0 = Zur Anwendung an einbruchhemmenden Türen nicht geeignet		1 = Zur Anwendung an einbruchhemmenden Türen geeignet	
8 Bandklasse	1-14	1 Gebrauchsklasse 1 (leicht) Dauerfunktionstüchtigkeit 3 (10.000 Zyklen) Masse der Prüftür 0 (10 kg)	2 Gebrauchsklasse 1 (leicht) Dauerfunktionstüchtigkeit 3 (10.000 Zyklen) Masse der Prüftür 1 (20 kg)	3 Gebrauchsklasse 1 (leicht) Dauerfunktionstüchtigkeit 4 (25.000 Zyklen) Masse der Prüftür 1 (20 kg)	4 Gebrauchsklasse 2 (mittel) Dauerfunktionstüchtigkeit 7 (200.000 Zyklen) Masse der Prüftür 1 (20 kg)
		5 Gebrauchsklasse 1 (leicht) Dauerfunktionstüchtigkeit 3 (10.000 Zyklen) Masse der Prüftür 2 (40 kg)	6 Gebrauchsklasse 1 (leicht) Dauerfunktionstüchtigkeit 4 (25.000 Zyklen) Masse der Prüftür 2 (40 kg)	7 Gebrauchsklasse 2 (mittel) Dauerfunktionstüchtigkeit 7 (200.000 Zyklen) Masse der Prüftür 2 (40 kg)	8 Gebrauchsklasse 1 (leicht) Dauerfunktionstüchtigkeit 3 (10.000 Zyklen) Masse der Prüftür 3 (60 kg)
		9 Gebrauchsklasse 1 (leicht) Dauerfunktionstüchtigkeit 4 (25.000 Zyklen) Masse der Prüftür 3 (60 kg)	10 Gebrauchsklasse 2 (mittel) Dauerfunktionstüchtigkeit 7 (200.000 Zyklen) Masse der Prüftür 3 (60 kg)	11 Gebrauchsklasse 3 (stark) Dauerfunktionstüchtigkeit 7 (200.000 Zyklen) Masse der Prüftür 4 (80 kg)	12 Gebrauchsklasse 4 (sehr stark) Dauerfunktionstüchtigkeit 7 (200.000 Zyklen) Masse der Prüftür 5 (100 kg)
		13 Gebrauchsklasse 4 (sehr stark) Dauerfunktionstüchtigkeit 7 (200.000 Zyklen) Masse der Prüftür 6 (120 kg)	14 Gebrauchsklasse 4 (sehr stark) Dauerfunktionstüchtigkeit 7 (200.000 Zyklen) Masse der Prüftür 7 (160 kg)		

Alle Angaben ohne Gewähr, Irrtümer und Änderungen ohne Mitteilung vorbehalten.

Türband Jocker Junior 80 kg CE-Klassifizierung nach DIN EN 1935

Klassifizierung DIN EN 1935

3 7 4 0 1 3 1 11

Klassifizierung DIN EN 1935							
Gebrauchs- klasse	Dauerfunktions- tüchtigkeit	Masse der Prüftür	Eignung an Feuer- und Rauchschutztüren	Sicherheit	Korrosions- beständigkeit	Schutz, Einbruchhemmung	Bandklasse
1	2	3	4	5	6	7	8

Position	Klassen	Bedeutung			
1 Gebrauchs- klasse	1-4	1 = Leichter Gebrauch (Bänder für Türen oder Fenster in Häusern oder anderen Wohnbereichen und in Gebäuden, in denen es eine geringe Gebrauchshäufigkeit und eine ausgeprägte Absicht zum sorgfältigen Umgang sowie ein geringes Risiko dafür gibt, dass Unfälle oder Missbrauch auftreten.)	2 = Mittlerer Gebrauch (Bänder für Türen in Häusern oder anderen Wohnbereichen und in Gebäuden, in denen es eine mittlere Gebrauchshäufigkeit und eine gewisse Absicht zum sorgfältigen Umgang, aber auch ein bestimmtes Risiko dafür gibt, dass Unfälle oder Missbrauch auf treten.)	3 = Starker Gebrauch (Bänder für Türen in Gebäuden, in denen es eine hohe Gebrauchshäufigkeit durch öffentliche oder andere Benutzer und eine geringe Absicht zum sorgfältigen Umgang sowie ein hohes Risiko dafür gibt, dass Unfälle oder Missbrauch auftreten.)	4 = Sehr starker Gebrauch (Bänder für Türen, die einem häufigen, heftigen Gebrauch unterzogen werden.)
2 Dauerfunktions- tüchtigkeit	3, 4, 7	3 = 10.000 Zyklen (Fensterbänder)	4 = 25.000 Zyklen (Fenster- und Türbänder)	7 = 200.000 Zyklen (Türbänder)	
3 Masse der Prüftür	0-7	0 = 10 kg 4 = 80 kg	1 = 20 kg 5 = 100 kg	2 = 40 kg 6 = 120 kg	3 = 60 kg 7 = 160 kg
4 Eignung an Feuer- und Rauchschutztüren	0-1	0 = Nicht geeignet zur Anwendung an Feuer- /Rauchschutztüren		1 = Geeignet zur Anwendung an Feuer- /Rauchschutztüren	
5 Sicherheit	1	1 = Für sämtliche Bänder wird gefordert, dass sie die grundlegenden Anforderungen an die Gebrauchssicherheit erfüllen. Deshalb wird nur eine Klasse (Klasse 1) festgelegt.			
6 Korrosions- beständigkeit	0-5	0 = Keine definierte Korrosionsbeständigkeit	1 = Geringe Korrosionsbeständigkeit (24 h Salzsprühnebeltest nach EN 1670)	2 = Mittlere Korrosionsbeständigkeit (48 h Salzsprühnebeltest nach EN 1670)	3 = Hohe Korrosionsbeständigkeit (92 h Salzsprühnebeltest nach EN 1670)
		4 = Sehr hohe Korrosionsbeständigkeit (240 h Salzsprühnebeltest nach EN 1670)	5 = Außergewöhnlich hohe Korrosionsbeständigkeit (480 h Salzsprühnebeltest nach EN 1670)		
7 Schutz, Einbruchhemmung	0-1	0 = Zur Anwendung an einbruchhemmenden Türen nicht geeignet		1 = Zur Anwendung an einbruchhemmenden Türen geeignet	
8 Bandklasse	1-14	1 Gebrauchsklasse 1 (leicht) Dauerfunktionstüchtigkeit 3 (10.000 Zyklen) Masse der Prüftür 0 (10 kg)	2 Gebrauchsklasse 1 (leicht) Dauerfunktionstüchtigkeit 3 (10.000 Zyklen) Masse der Prüftür 1 (20 kg)	3 Gebrauchsklasse 1 (leicht) Dauerfunktionstüchtigkeit 4 (25.000 Zyklen) Masse der Prüftür 1 (20 kg)	4 Gebrauchsklasse 2 (mittel) Dauerfunktionstüchtigkeit 7 (200.000 Zyklen) Masse der Prüftür 1 (20 kg)
		5 Gebrauchsklasse 1 (leicht) Dauerfunktionstüchtigkeit 3 (10.000 Zyklen) Masse der Prüftür 2 (40 kg)	6 Gebrauchsklasse 1 (leicht) Dauerfunktionstüchtigkeit 4 (25.000 Zyklen) Masse der Prüftür 2 (40 kg)	7 Gebrauchsklasse 2 (mittel) Dauerfunktionstüchtigkeit 7 (200.000 Zyklen) Masse der Prüftür 2 (40 kg)	8 Gebrauchsklasse 1 (leicht) Dauerfunktionstüchtigkeit 3 (10.000 Zyklen) Masse der Prüftür 3 (60 kg)
		9 Gebrauchsklasse 1 (leicht) Dauerfunktionstüchtigkeit 4 (25.000 Zyklen) Masse der Prüftür 3 (60 kg)	10 Gebrauchsklasse 2 (mittel) Dauerfunktionstüchtigkeit 7 (200.000 Zyklen) Masse der Prüftür 3 (60 kg)	11 Gebrauchsklasse 3 (stark) Dauerfunktionstüchtigkeit 7 (200.000 Zyklen) Masse der Prüftür 4 (80 kg)	12 Gebrauchsklasse 4 (sehr stark) Dauerfunktionstüchtigkeit 7 (200.000 Zyklen) Masse der Prüftür 5 (100 kg)
		13 Gebrauchsklasse 4 (sehr stark) Dauerfunktionstüchtigkeit 7 (200.000 Zyklen) Masse der Prüftür 6 (120 kg)	14 Gebrauchsklasse 4 (sehr stark) Dauerfunktionstüchtigkeit 7 (200.000 Zyklen) Masse der Prüftür 7 (160 kg)		

Alle Angaben ohne Gewähr, Irrtümer und Änderungen ohne Mitteilung vorbehalten.

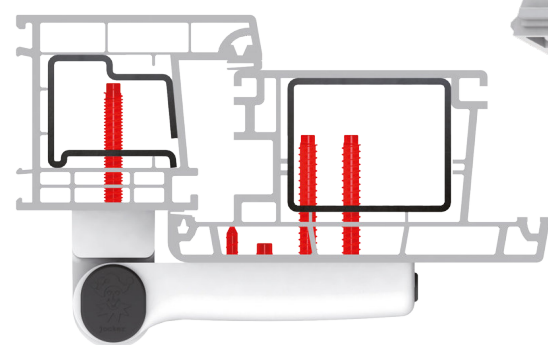
Türband Jocker

- Abdeckstopfen aus ASA Kunststoff garantieren lanzeitigen Farberhalt
- Rahmenteil, Flügelteil und Befestigungskörper aus stabiler Zink-Druckguß-Legierung
- Wartungsfreies PTFE-Gleitlager
- Formschlüssige Spezialschrauben mit Zylinderkopf oder konischem Kopf
- Befestigungskörper mit zusätzlichem, profelseitigem Tragzapfen D=5 mm
- Flügelteil und Achse mit Sicherungsschrauben für erhöhte Einbruchhemmung und Außeneinsatz
- Rahmenteil in 4 Höhenvarianten
- Befestigungskörper in 2 Varianten mit und ohne Überschlagverschraubung



Türband Jocker

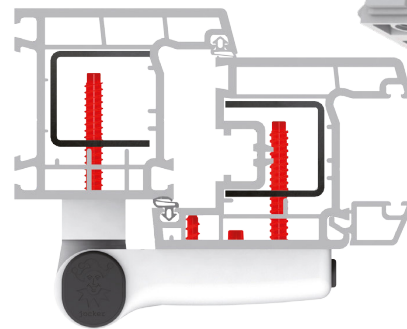
Befestigungsvarianten A + B



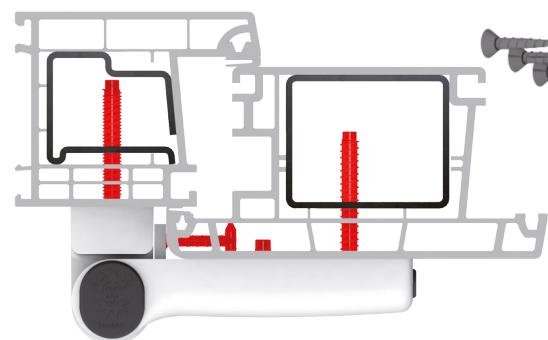
Jocker 120 kg



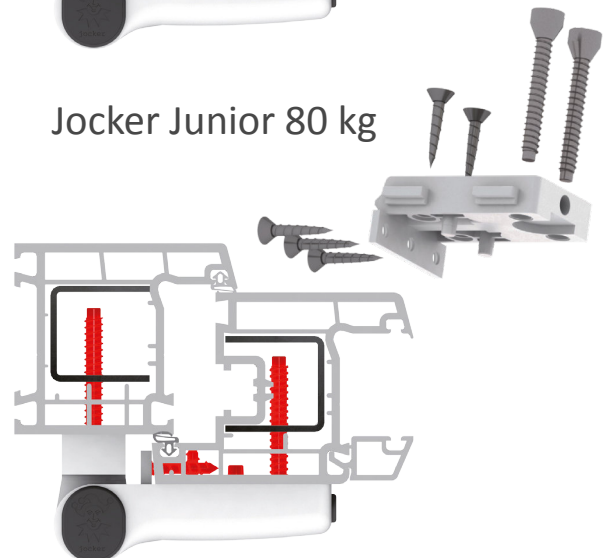
Variante A
ohne Überschlag-
verschraubung



Jocker Junior 80 kg



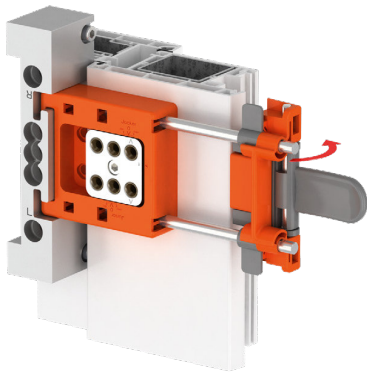
Variante B
mit Überschlag-
verschraubung



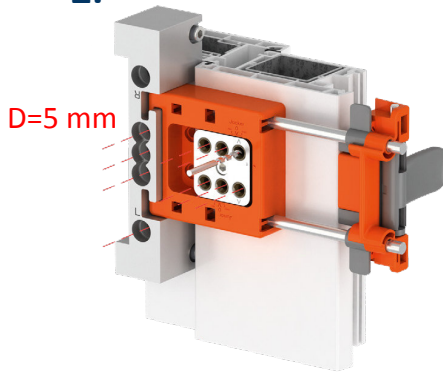
Alle Angaben ohne Gewähr, Irrtümer und Änderungen ohne Mitteilung vorbehalten.

Türband Jocker - Montage

1.



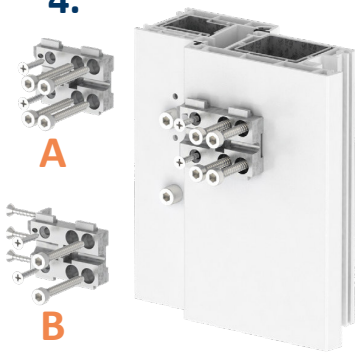
2.



3.



4.



5.



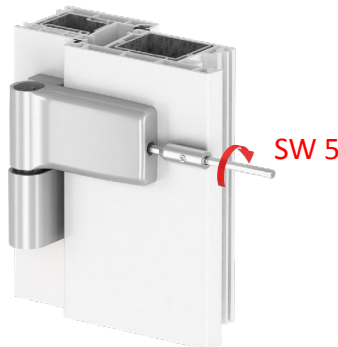
6.



7.



8.



9.



10.



11.



12.



Alle Angaben ohne Gewähr, Irrtümer und Änderungen ohne Mitteilung vorbehalten.

Türband Jocker - Höhenverstellung

↑
↓
+ 4 mm
- 1 mm



Türband Jocker - Seitenverstellung

↔
+ 4 mm
- 4 mm



Türband Jocker - Andruckverstellung

↖
↗
+ 1,75 mm
- 1,75 mm

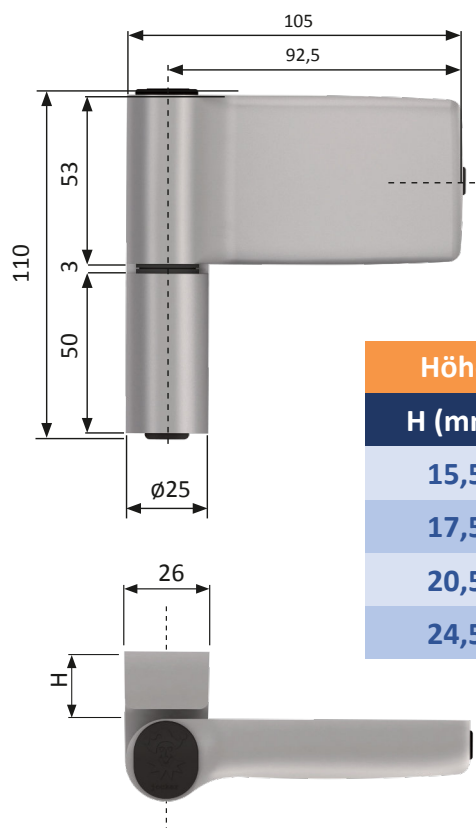


Alle Angaben ohne Gewähr, Irrtümer und Änderungen ohne Mitteilung vorbehalten.

Türband Jocker 120 kg



- 3D-Türbänder für Kunststofftüren
- DIN rechts und links verwendbar
- Material: Zink-Druckguß
- Oberfläche: pulverbeschichtet
- 4 Höhenvarianten zur Überschlaganpassung
- 2 Befestigungsvarianten mit und ohne Überschlagverschraubung
- wartungsfreie Gleitlagertechnik
- komfortable, dreidimensionale Verstellung am eingehängten Türflügel
- Höhenverstellung: +4 mm / - 1 mm
- Seitenverstellung: +- 4 mm
- Andruckverstellung: +- 1,75 mm
- CE-zertifiziert nach DIN EN 1935
(Gebrauchskategorie 4 - Bandklasse 13 - 120 kg - 200.000 Zyklen Dauerfunktion)
- Für Systemprüfungen nach DIN EN 14351 und Prüfungen der Einbruchhemmung nach DIN EN 1627 bis Klasse RC2 geeignet
- Verpackungseinheit: 24 Stück



Höhe
H (mm)
15,5
17,5
20,5
24,5



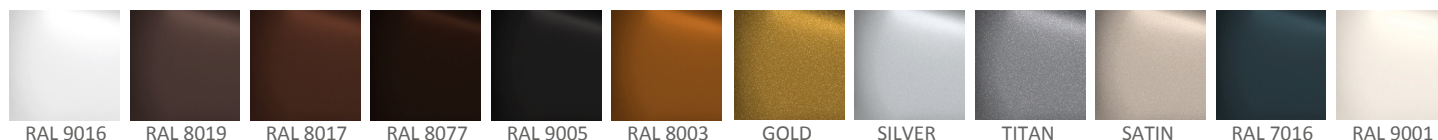
Variante B
mit Überschlag-
verschraubung



Variante A
ohne Überschlag-
verschraubung

Sonder-RAL Farben auf Anfrage

Oberflächen pulverbeschichtet:



Alle Angaben ohne Gewähr, Irrtümer und Änderungen ohne Mitteilung vorbehalten.

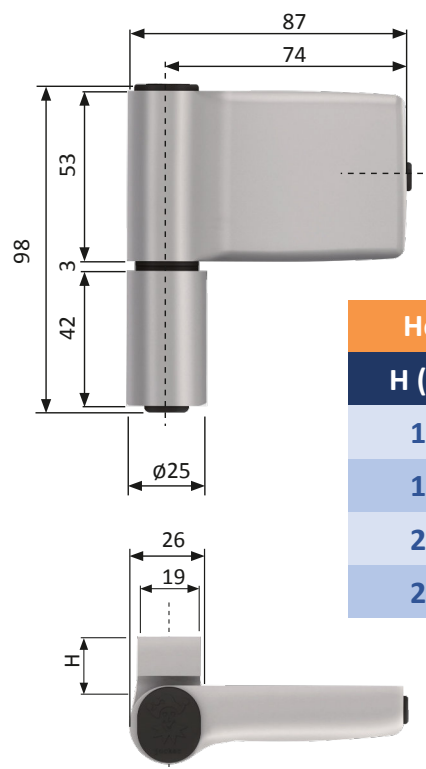
Artikel	VE	Artikel-Nr.
Türband Jocker 120 kg für Kunststofftüren Höhe H= (15.5, 17.5, 20.5, 24.5 mm), Befestigungsvariante V=(A, B)		
pulverbeschichtet weiß RAL 9016	24 Stück	901.9016.H.V
pulverbeschichtet graubraun RAL 8019	24 Stück	901.8019.H.V
pulverbeschichtet dunkelbraun RAL 8077	24 Stück	901.8077.H.V
pulverbeschichtet schokoladenbraun RAL 8017	24 Stück	901.8017.H.V
pulverbeschichtet tiefschwarz RAL 9005	24 Stück	901.9005.H.V
pulverbeschichtet tiefschwarz matt RAL 9005	24 Stück	901.9005M.H.V
pulverbeschichtet lehm Braun RAL 8003	24 Stück	901.8003.H.V
pulverbeschichtet anthrazitgrau RAL 7016	24 Stück	901.7016.H.V
pulverbeschichtet cremeweiß RAL 9001	24 Stück	901.9001.H.V
pulverbeschichtet Gold	24 Stück	901.GOLD.H.V
pulverbeschichtet SILVER	24 Stück	901.SILVER.H.V
pulverbeschichtet SATIN	24 Stück	901.SATIN.H.V
pulverbeschichtet TITAN	24 Stück	901.TITAN.H.V

Alle Angaben ohne Gewähr, Irrtümer und Änderungen ohne Mitteilung vorbehalten.

Türband Jocker Junior 80 kg



- 3D-Türbänder für Kunststofftüren
- DIN rechts und links verwendbar
- Material: Zink-Druckguß
- Oberfläche: pulverbeschichtet
- 4 Höhenvarianten zur Überschlaganpassung
- 2 Befestigungsvarianten mit und ohne Überschlagverschraubung
- wartungsfreie Gleitlagertechnik
- komfortable, dreidimensionale Verstellung am eingehängten Türflügel
- Höhenverstellung: +4 mm / - 1 mm
- Seitenverstellung: +- 4 mm
- Andruckverstellung: +- 1,75 mm
- CE-zertifiziert nach DIN EN 1935
(Gebrauchskategorie 4 - Bandklasse 11 - 80 kg - 200.000 Zyklen Dauerfunktion)
- Für Systemprüfungen nach DIN EN 14351 und Prüfungen der Einbruchhemmung nach DIN EN 1627 bis Klasse RC2 geeignet
- Verpackungseinheit: 24 Stück



Höhe
H (mm)
15,5
17,5
20,5
24,5



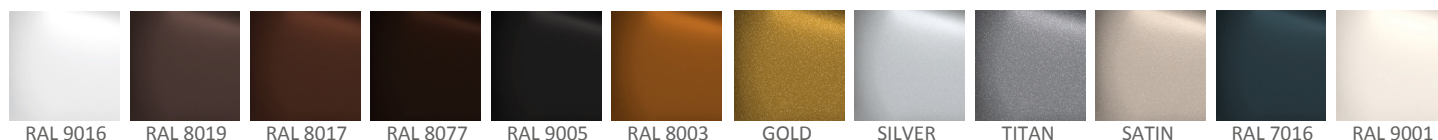
Variante B
mit Überschlag-
verschraubung



Variante A
ohne Überschlag-
verschraubung

Sonder-RAL Farben auf Anfrage

Oberflächen pulverbeschichtet:



Alle Angaben ohne Gewähr, Irrtümer und Änderungen ohne Mitteilung vorbehalten.

Artikel	VE	Artikel-Nr.
Türband Jocker Junior 80 kg für Kunststofftüren Höhe H= (15.5, 17.5, 20.5, 24.5 mm), Befestigungsvariante V=(A, B)		
pulverbeschichtet weiß RAL 9016	24 Stück	904.9016.H.V
pulverbeschichtet graubraun RAL 8019	24 Stück	904.8019.H.V
pulverbeschichtet dunkelbraun RAL 8077	24 Stück	904.8077.H.V
pulverbeschichtet schokoladenbraun RAL 8017	24 Stück	904.8017.H.V
pulverbeschichtet tiefschwarz RAL 9005	24 Stück	904.9005.H.V
pulverbeschichtet tiefschwarz matt RAL 9005	24 Stück	904.9005M.H.V
pulverbeschichtet lehm Braun RAL 8003	24 Stück	904.8003.H.V
pulverbeschichtet anthrazitgrau RAL 7016	24 Stück	904.7016.H.V
pulverbeschichtet cremeweiß RAL 9001	24 Stück	904.9001.H.V
pulverbeschichtet Gold	24 Stück	904.GOLD.H.V
pulverbeschichtet SILVER	24 Stück	904.SILVER.H.V
pulverbeschichtet SATIN	24 Stück	904.SATIN.H.V
pulverbeschichtet TITAN	24 Stück	904.TITAN.H.V

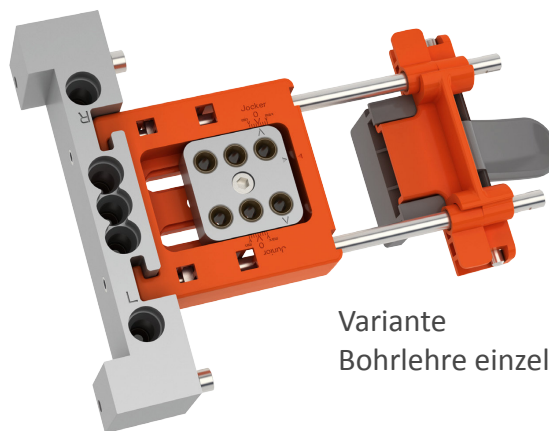
Alle Angaben ohne Gewähr, Irrtümer und Änderungen ohne Mitteilung vorbehalten.

Bohrlehre

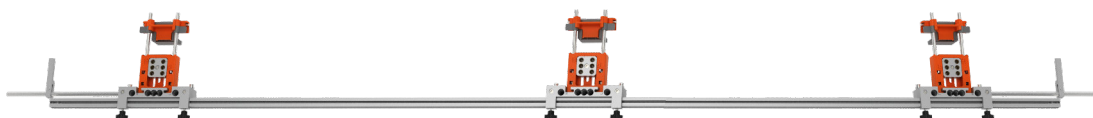
zur manuellen Montage für Türbänder Jocker und Jocker Junior



- Kunststoffausführung mit gehärteten Bohrbuchsen
- Zur Montage von Bändern Jocker 120kg und Jocker Junior 80kg
- Varianten- und Profilanpassung komfortabel über Stellschrauben einstellbar
- Verpackungseinheit: 1 Stück



Variante
Bohrlehre einzeln



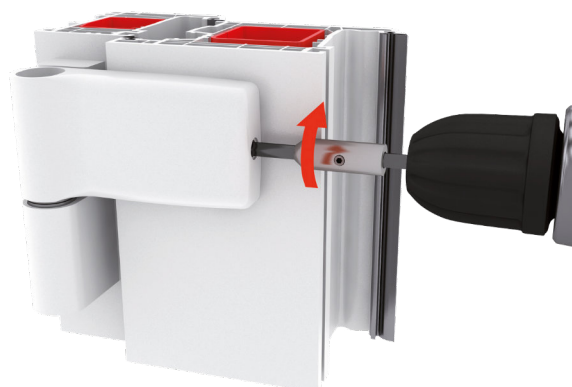
Variante 3 Bohrlehren
auf Montagestange

Artikel	VE	Artikel-Nr.
Bohrlehre zur manuellen Montage		
Einzelbohrlehre Jocker 120 kg + Jocker 80 kg	1 Stück	407.0404.05.00
Bohrlehren auf Stange Jocker 120 kg + Jocker Junior 80 kg	1 Stück	407.0404.02.00

Montagewerkzeug

Innensechskantverlängerung SW 5

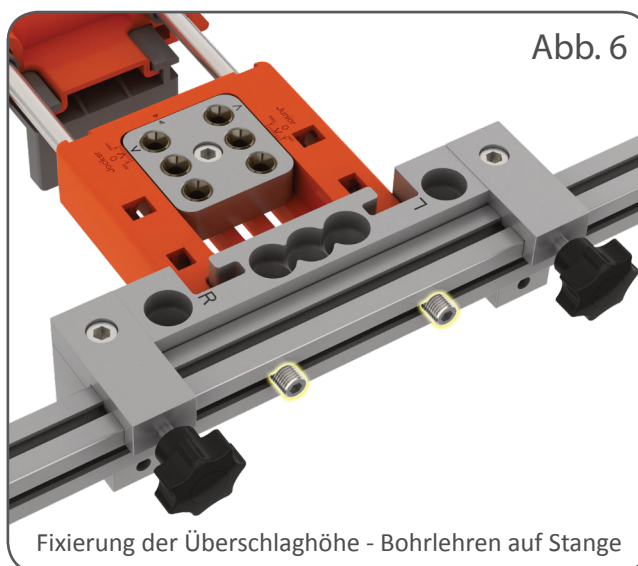
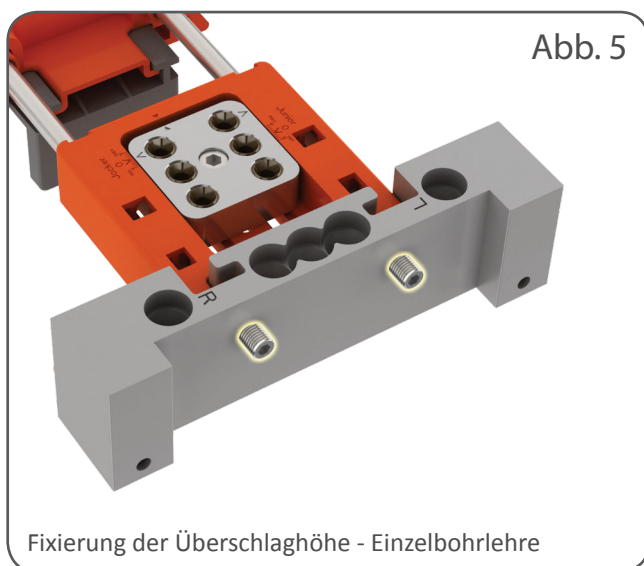
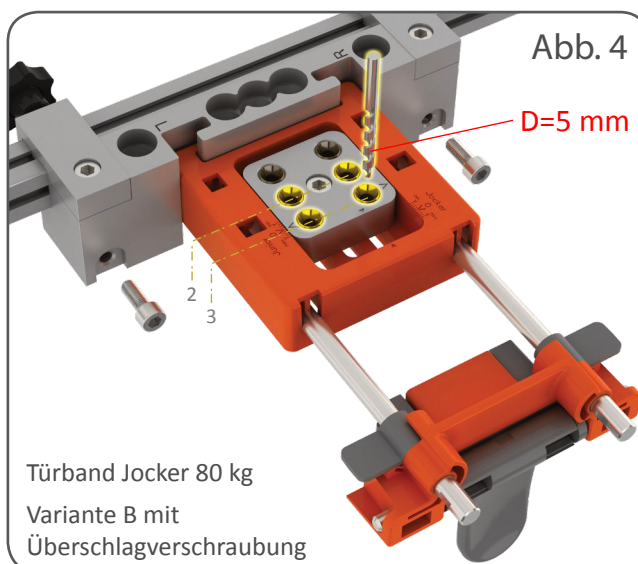
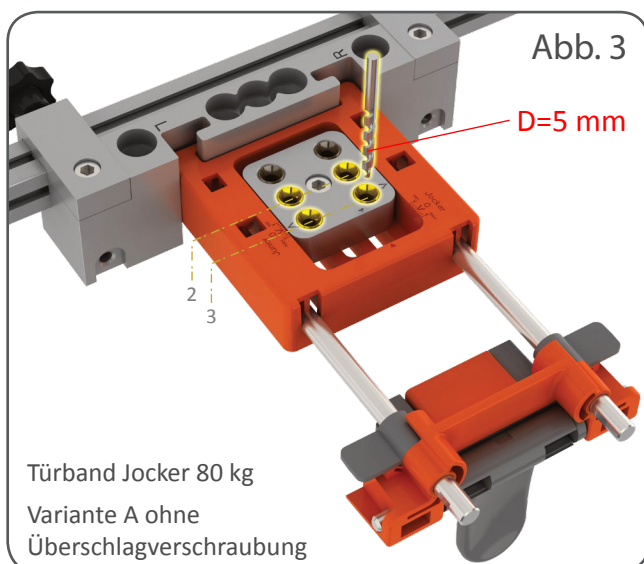
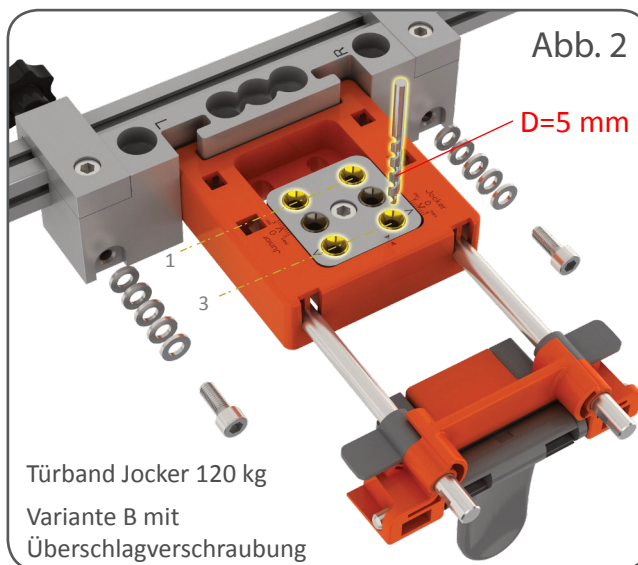
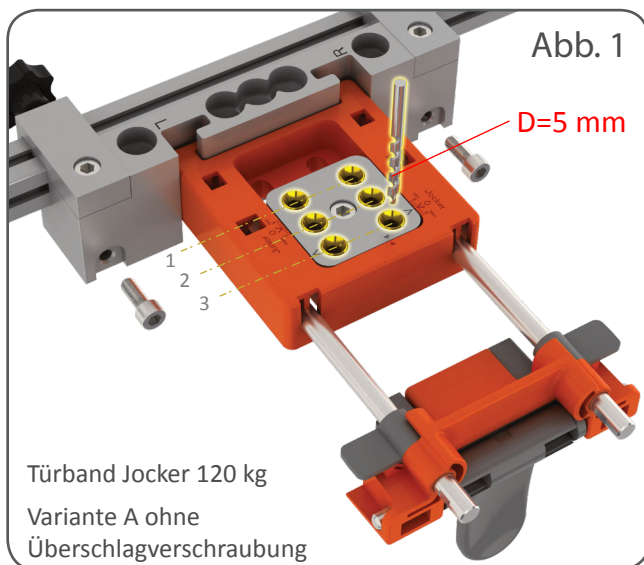
- Verlängertes Schrauber-Bit SW 5 zur einfachen und komfortablen Montage und Verstellung mit Akku- oder Druckluftschraubern
- Verpackungseinheit: 1 Stück



Artikel	VE	Artikel-Nr.
Montagewerkzeug		
Innensechskantverlängerung SW 5	1 Stück	407.0404.01.00

Alle Angaben ohne Gewähr, Irrtümer und Änderungen ohne Mitteilung vorbehalten.

Türband Jocker - Einstellung und Verwendung der Bohrlehren



Alle Angaben ohne Gewähr, Irrtümer und Änderungen ohne Mitteilung vorbehalten.

Türband Jocker - Einstellung und Verwendung der Bohrlehren

Türband Jocker 120kg - Variante A ohne Überschlagverschraubung (Abb.1)

- Um den korrekten Abstand einzustellen, verwenden Sie am Bohrkörper des Rahmenteils seitlich nur die mitgelieferten Schrauben. (Keine Unterlegscheiben verwenden.)
- Für das Flügelteil bohren Sie 6 Löcher in den Türflügel, an Position 1 der Bohrlehre, betrachtet von der Profilkante, 2x durch die Profilkammer, an Position 2+3 - 4x durch die Stahlarmierung.

Türband Jocker 120kg - Variante B mit Überschlagverschraubung (Abb.2)

- Um den korrekten Abstand einzustellen, verwenden Sie am Bohrkörper des Rahmenteils seitlich die mitgelieferten Schrauben + jeweils 5 Unterlegscheiben.
- Für das Flügelteil bohren Sie 4 Löcher in den Türflügel, an Position 1 der Bohrlehre, betrachtet von der Profilkante, 2x durch die Profilkammer, an Position 3 - 2x durch die Stahlarmierung.

Türband Jocker 80kg - Variante A ohne Überschlagverschraubung (Abb.3)

- Um den korrekten Abstand einzustellen, verwenden Sie am Bohrkörper des Rahmenteils seitlich keine Schrauben oder Unterlegscheiben.
- Für das Flügelteil bohren Sie 4 Löcher in den Türflügel, an Position 2 der Bohrlehre, betrachtet von der Profilkante, 2x durch die Profilkammer, an Position 3 - 2x durch die Stahlarmierung.

Türband Jocker 80kg - Variante B mit Überschlagverschraubung (Abb.4)

- Um den korrekten Abstand einzustellen, verwenden Sie am Bohrkörper des Rahmenteils seitlich nur die mitgelieferten Schrauben. (Keine Unterlegscheiben verwenden.)
- Für das Flügelteil bohren Sie 4 Löcher in den Türflügel, an Position 2 der Bohrlehre, betrachtet von der Profilkante, 2x durch die Profilkammer, an Position 3 - 2x durch die Stahlarmierung.

Fixierung der Überschlaghöhe

- Die Überschlaghöhe wird mit den beiden dargestellten Gewindestiften fixiert bzw. gelöst. (Siehe Abb.5)
- Bei der Stangenausführung können die Gewindestifte durch die in der Führung befindlichen Löcher fixiert bzw. gelöst werden. (Siehe Abb.6)

Zusätzliche Informationen

1. Verwenden Sie, wie in der Montageanleitung vorgegeben Bohrer mit 5mm Durchmesser.
2. Für die Rahmenbohrungen sind in der Bohrlehre 5 Bohrpositionen vorhanden. Verwenden Sie immer nur 4 Positionen, in Abhängigkeit der DIN Anschlagrichtung der Tür.
3. Der Türflügel sollte bezogen auf die vorliegenden Bedingungen und Maße eingestellt werden. Die „0“ Position auf der Bohrlehrenskala stellt die optimale Bandposition dar und ermöglicht eine maximale Verstellung in beide Richtungen.
4. Bei Verwendung von unterschiedlichen Bandvarianten, muss die Bohrlehre mit der dargestellten Kombination von Schrauben und Unterlegscheiben eingestellt werden, damit die Position gleichbleibend ist. Idealerweise werden für unterschiedliche Bandvarianten separat eingestellte Bohrlehren verwendet.
5. Bei Türbändern in der Variante B mit Überschlagverschraubung, gelten die darstellten Einstellungen nur bei einem Überschlag mit Winkel 90°. Abweichende Winkel müssen in den Einstellungen berücksichtigt werden.

Wenn Sie eine ältere Version der Bohrlehren verwenden, können die Einstellungen übernommen werden. Wir empfehlen jedoch, die Einstellungen nach den oben dargestellten Hinweisen zu überprüfen. Bei der Verschraubung der Bänder ist besonders darauf zu achten, dass diese nicht zu fest angezogen werden, da dies zu Profilverformungen, Beschädigung der Profloberfläche bzw. Folierung und Beeinträchtigung der Dichtigkeit des Türsystems führen kann.

HINWEIS

Die dargestellte Verwendung der Bohrlehren ist als allgemeine Anleitung zu verstehen. Vor dem produktiven Einsatz der Bohrlehren, müssen die Einstellungen hinsichtlich des verwendeten Profils überprüft werden und Probebohrungen und eine Probemontage durchgeführt werden. Wichtig ist hierbei die ordnungsgemäße Position der Schrauben, welche in die Stahlarmierung verschraubt werden. Die korrekte Befestigung der Türbänder wirkt sich auf die Tragfähigkeit und Haltbarkeit aus.