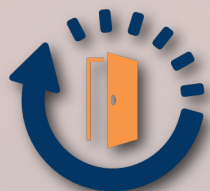


Stoßgriffe Aluminium

für Haus- und Nebeneingangstüren

BauBeschlag**Direkt**



**Geeignet für alle
Türmaterialien**



**Große
Oberflächen-
vielfalt**



**Einfache
Montage**



**Hochwertige,
pulverbeschichtete
Oberflächen**

Stoßgriffe Aluminium

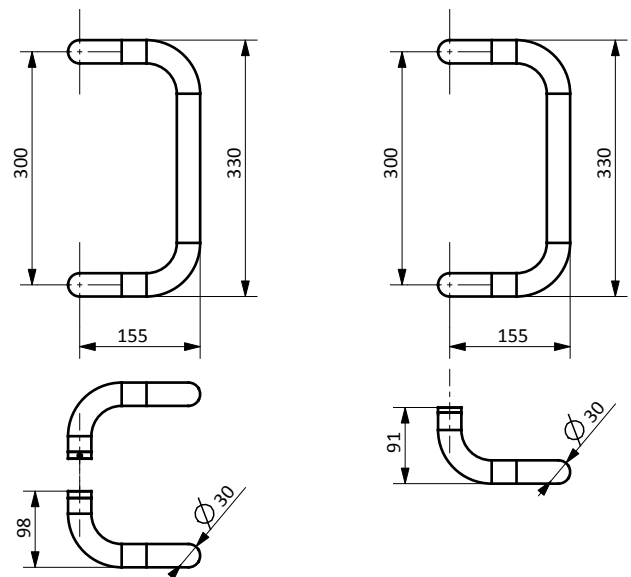
für Haus- und Nebeneingangstüren

BauBeschlagDirekt

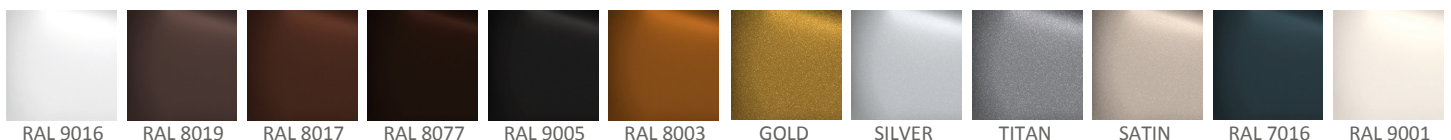
Stoßgriff Aluminium rechteckig

- Material Griff: Aluminium
- Oberfläche: pulverbeschichtet
- Verdeckte Verschraubung
- Für Aluminium-, Kunststoff-, Holz- und Glastüren
- Einseitige oder beidseitige Ausführung
- Rohrdurchmesser 30 mm
- Befestigung nicht im Lieferumfang enthalten (siehe Folgeseiten)
- Verpackungseinheit: 1 Stück

Sonder-RAL-Farben auf Anfrage lieferbar.



Oberflächen pulverbeschichtet:



Alle Angaben ohne Gewähr, Irrtümer und Änderungen ohne Mitteilung vorbehalten.

Artikel	VE	Artikel-Nr.
Stoßgriff Aluminium rechteckig einseitig		
pulverbeschichtet weiß RAL 9016	1 Stück	104.9016.30.01
pulverbeschichtet graubraun RAL 8019	1 Stück	104.8019.30.01
pulverbeschichtet dunkelbraun RAL 8077	1 Stück	104.8077.30.01
pulverbeschichtet schokoladenbraun RAL 8017	1 Stück	104.8017.30.01
pulverbeschichtet tiefschwarz RAL 9005	1 Stück	104.9005.30.01
pulverbeschichtet tiefschwarz matt RAL 9005	1 Stück	104.9005M.30.01
pulverbeschichtet lehm Braun RAL 8003	1 Stück	104.8003.30.01
pulverbeschichtet anthrazitgrau RAL 7016	1 Stück	104.7016.30.01
pulverbeschichtet cremeweiß RAL 9001	1 Stück	104.9001.30.01
pulverbeschichtet Gold	1 Stück	104.GOLD.30.01
pulverbeschichtet SILVER	1 Stück	104.SILVER.30.01
pulverbeschichtet SATIN	1 Stück	104.SATIN.30.01
pulverbeschichtet TITAN	1 Stück	104.TITAN.30.01

Artikel	VE	Artikel-Nr.
Stoßgriff Aluminium rechteckig beidseitig		
pulverbeschichtet weiß RAL 9016	1 Stück	114.9016.30.01
pulverbeschichtet graubraun RAL 8019	1 Stück	114.8019.30.01
pulverbeschichtet dunkelbraun RAL 8077	1 Stück	114.8077.30.01
pulverbeschichtet schokoladenbraun RAL 8017	1 Stück	114.8017.30.01
pulverbeschichtet tiefschwarz RAL 9005	1 Stück	114.9005.30.01
pulverbeschichtet tiefschwarz matt RAL 9005	1 Stück	114.9005M.30.01
pulverbeschichtet lehm Braun RAL 8003	1 Stück	114.8003.30.01
pulverbeschichtet anthrazitgrau RAL 7016	1 Stück	114.7016.30.01
pulverbeschichtet cremeweiß RAL 9001	1 Stück	114.9001.30.01
pulverbeschichtet Gold	1 Stück	114.GOLD.30.01
pulverbeschichtet SILVER	1 Stück	114.SILVER.30.01
pulverbeschichtet SATIN	1 Stück	114.SATIN.30.01
pulverbeschichtet TITAN	1 Stück	114.TITAN.30.01

Alle Angaben ohne Gewähr, Irrtümer und Änderungen ohne Mitteilung vorbehalten.

Stoßgriffe Aluminium

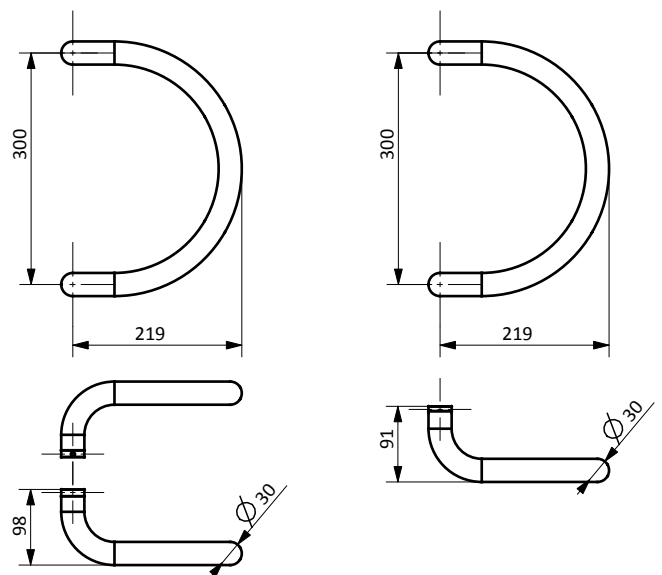
für Haus- und Nebeneingangstüren

BauBeschlagDirekt

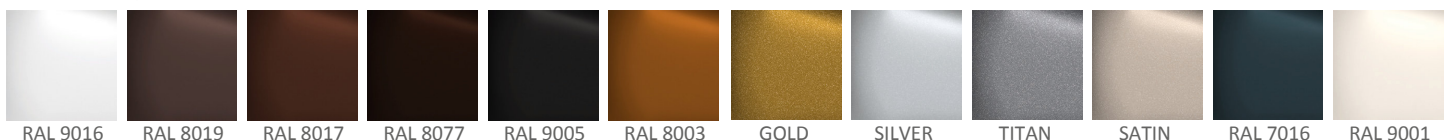
Stoßgriff Aluminium oval

- Material Griff: Aluminium
- Oberfläche: pulverbeschichtet
- Verdeckte Verschraubung
- Für Aluminium-, Kunststoff-, Holz- und Glastüren
- Einseitige oder beidseitige Ausführung
- Rohrdurchmesser 30 mm
- Befestigung nicht im Lieferumfang enthalten (siehe Folgeseiten)
- Verpackungseinheit: 1 Stück

Sonder-RAL-Farben auf Anfrage lieferbar.



Oberflächen pulverbeschichtet:



Alle Angaben ohne Gewähr, Irrtümer und Änderungen ohne Mitteilung vorbehalten.

Artikel	VE	Artikel-Nr.
Stoßgriff Aluminium oval einseitig		
pulverbeschichtet weiß RAL 9016	1 Stück	104.9016.30.04
pulverbeschichtet graubraun RAL 8019	1 Stück	104.8019.30.04
pulverbeschichtet dunkelbraun RAL 8077	1 Stück	104.8077.30.04
pulverbeschichtet schokoladenbraun RAL 8017	1 Stück	104.8017.30.04
pulverbeschichtet tiefschwarz RAL 9005	1 Stück	104.9005.30.04
pulverbeschichtet tiefschwarz matt RAL 9005	1 Stück	104.9005M.30.04
pulverbeschichtet lehm Braun RAL 8003	1 Stück	104.8003.30.04
pulverbeschichtet anthrazitgrau RAL 7016	1 Stück	104.7016.30.04
pulverbeschichtet cremeweiß RAL 9001	1 Stück	104.9001.30.04
pulverbeschichtet Gold	1 Stück	104.GOLD.30.04
pulverbeschichtet SILVER	1 Stück	104.SILVER.30.04
pulverbeschichtet SATIN	1 Stück	104.SATIN.30.04
pulverbeschichtet TITAN	1 Stück	104.TITAN.30.04

Artikel	VE	Artikel-Nr.
Stoßgriff Aluminium oval beidseitig		
pulverbeschichtet weiß RAL 9016	1 Stück	114.9016.30.04
pulverbeschichtet graubraun RAL 8019	1 Stück	114.8019.30.04
pulverbeschichtet dunkelbraun RAL 8077	1 Stück	114.8077.30.04
pulverbeschichtet schokoladenbraun RAL 8017	1 Stück	114.8017.30.04
pulverbeschichtet tiefschwarz RAL 9005	1 Stück	114.9005.30.04
pulverbeschichtet tiefschwarz matt RAL 9005	1 Stück	114.9005M.30.04
pulverbeschichtet lehm Braun RAL 8003	1 Stück	114.8003.30.04
pulverbeschichtet anthrazitgrau RAL 7016	1 Stück	114.7016.30.04
pulverbeschichtet cremeweiß RAL 9001	1 Stück	114.9001.30.04
pulverbeschichtet Gold	1 Stück	114.GOLD.30.04
pulverbeschichtet SILVER	1 Stück	114.SILVER.30.04
pulverbeschichtet SATIN	1 Stück	114.SATIN.30.04
pulverbeschichtet TITAN	1 Stück	114.TITAN.30.04

Alle Angaben ohne Gewähr, Irrtümer und Änderungen ohne Mitteilung vorbehalten.

Stoßgriffe Aluminium

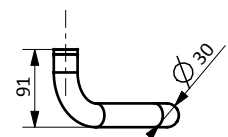
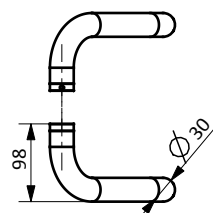
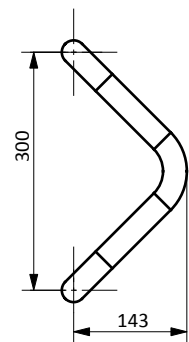
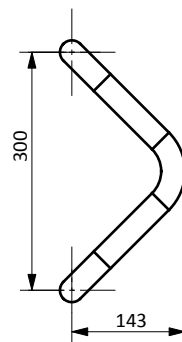
für Haus- und Nebeneingangstüren

BauBeschlagDirekt

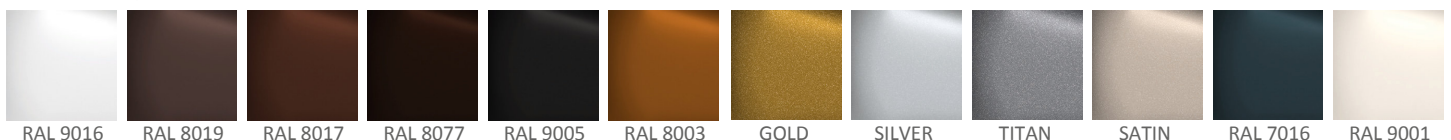
Stoßgriff Aluminium dreieckig

- Material Griff: Aluminium
- Oberfläche: pulverbeschichtet
- Verdeckte Verschraubung
- Für Aluminium-, Kunststoff-, Holz- und Glastüren
- Einseitige oder beidseitige Ausführung
- Rohrdurchmesser 30 mm
- Befestigung nicht im Lieferumfang enthalten (siehe Folgeseiten)
- Verpackungseinheit: 1 Stück

Sonder-RAL-Farben auf Anfrage lieferbar.



Oberflächen pulverbeschichtet:



Alle Angaben ohne Gewähr, Irrtümer und Änderungen ohne Mitteilung vorbehalten.

Artikel	VE	Artikel-Nr.
Stoßgriff Aluminium dreieckig einseitig		
pulverbeschichtet weiß RAL 9016	1 Stück	104.9016.30.02
pulverbeschichtet graubraun RAL 8019	1 Stück	104.8019.30.02
pulverbeschichtet dunkelbraun RAL 8077	1 Stück	104.8077.30.02
pulverbeschichtet schokoladenbraun RAL 8017	1 Stück	104.8017.30.02
pulverbeschichtet tiefschwarz RAL 9005	1 Stück	104.9005.30.02
pulverbeschichtet tiefschwarz matt RAL 9005	1 Stück	104.9005M.30.02
pulverbeschichtet lehm Braun RAL 8003	1 Stück	104.8003.30.02
pulverbeschichtet anthrazitgrau RAL 7016	1 Stück	104.7016.30.02
pulverbeschichtet cremeweiß RAL 9001	1 Stück	104.9001.30.02
pulverbeschichtet Gold	1 Stück	104.GOLD.30.02
pulverbeschichtet SILVER	1 Stück	104.SILVER.30.02
pulverbeschichtet SATIN	1 Stück	104.SATIN.30.02
pulverbeschichtet TITAN	1 Stück	104.TITAN.30.02

Artikel	VE	Artikel-Nr.
Stoßgriff Aluminium dreieckig beidseitig		
pulverbeschichtet weiß RAL 9016	1 Stück	114.9016.30.02
pulverbeschichtet graubraun RAL 8019	1 Stück	114.8019.30.02
pulverbeschichtet dunkelbraun RAL 8077	1 Stück	114.8077.30.02
pulverbeschichtet schokoladenbraun RAL 8017	1 Stück	114.8017.30.02
pulverbeschichtet tiefschwarz RAL 9005	1 Stück	114.9005.30.02
pulverbeschichtet tiefschwarz matt RAL 9005	1 Stück	114.9005M.30.02
pulverbeschichtet lehm Braun RAL 8003	1 Stück	114.8003.30.02
pulverbeschichtet anthrazitgrau RAL 7016	1 Stück	114.7016.30.02
pulverbeschichtet cremeweiß RAL 9001	1 Stück	114.9001.30.02
pulverbeschichtet Gold	1 Stück	114.GOLD.30.02
pulverbeschichtet SILVER	1 Stück	114.SILVER.30.02
pulverbeschichtet SATIN	1 Stück	114.SATIN.30.02
pulverbeschichtet TITAN	1 Stück	114.TITAN.30.02

Alle Angaben ohne Gewähr, Irrtümer und Änderungen ohne Mitteilung vorbehalten.

Stoßgriffe Aluminium

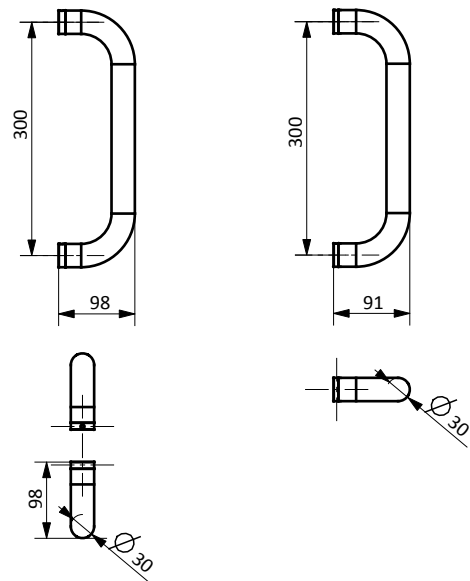
für Haus- und Nebeneingangstüren

BauBeschlagDirekt

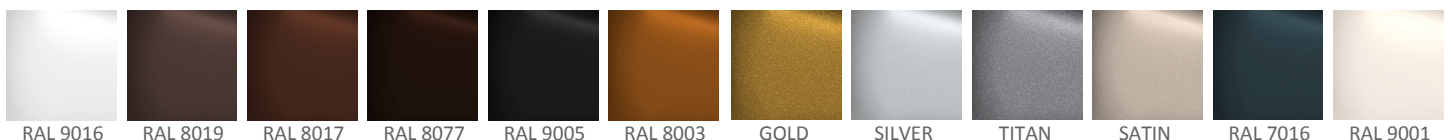
Stoßgriff Aluminium gerade

- Material Griff: Aluminium
- Oberfläche: pulverbeschichtet
- Verdeckte Verschraubung
- Für Aluminium-, Kunststoff-, Holz- und Glastüren
- Einseitige oder beidseitige Ausführung
- Rohrdurchmesser 30 mm
- Befestigung nicht im Lieferumfang enthalten (siehe Folgeseiten)
- Verpackungseinheit: 1 Stück

Sonder-RAL-Farben auf Anfrage lieferbar.



Oberflächen pulverbeschichtet:



Alle Angaben ohne Gewähr, Irrtümer und Änderungen ohne Mitteilung vorbehalten.

Artikel	VE	Artikel-Nr.
Stoßgriff Aluminium gerade einseitig		
pulverbeschichtet weiß RAL 9016	1 Stück	104.9016.30.03
pulverbeschichtet graubraun RAL 8019	1 Stück	104.8019.30.03
pulverbeschichtet dunkelbraun RAL 8077	1 Stück	104.8077.30.03
pulverbeschichtet schokoladenbraun RAL 8017	1 Stück	104.8017.30.03
pulverbeschichtet tiefschwarz RAL 9005	1 Stück	104.9005.30.03
pulverbeschichtet tiefschwarz matt RAL 9005	1 Stück	104.9005M.30.03
pulverbeschichtet lehm Braun RAL 8003	1 Stück	104.8003.30.03
pulverbeschichtet anthrazitgrau RAL 7016	1 Stück	104.7016.30.03
pulverbeschichtet cremeweiß RAL 9001	1 Stück	104.9001.30.03
pulverbeschichtet Gold	1 Stück	104.GOLD.30.03
pulverbeschichtet SILVER	1 Stück	104.SILVER.30.03
pulverbeschichtet SATIN	1 Stück	104.SATIN.30.03
pulverbeschichtet TITAN	1 Stück	104.TITAN.30.03

Artikel	VE	Artikel-Nr.
Stoßgriff Aluminium gerade beidseitig		
pulverbeschichtet weiß RAL 9016	1 Stück	114.9016.30.03
pulverbeschichtet graubraun RAL 8019	1 Stück	114.8019.30.03
pulverbeschichtet dunkelbraun RAL 8077	1 Stück	114.8077.30.03
pulverbeschichtet schokoladenbraun RAL 8017	1 Stück	114.8017.30.03
pulverbeschichtet tiefschwarz RAL 9005	1 Stück	114.9005.30.03
pulverbeschichtet tiefschwarz matt RAL 9005	1 Stück	114.9005M.30.03
pulverbeschichtet lehm Braun RAL 8003	1 Stück	114.8003.30.03
pulverbeschichtet anthrazitgrau RAL 7016	1 Stück	114.7016.30.03
pulverbeschichtet cremeweiß RAL 9001	1 Stück	114.9001.30.03
pulverbeschichtet Gold	1 Stück	114.GOLD.30.03
pulverbeschichtet SILVER	1 Stück	114.SILVER.30.03
pulverbeschichtet SATIN	1 Stück	114.SATIN.30.03
pulverbeschichtet TITAN	1 Stück	114.TITAN.30.03

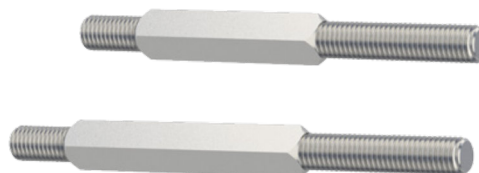
Alle Angaben ohne Gewähr, Irrtümer und Änderungen ohne Mitteilung vorbehalten.

Befestigungen

für Stoßgriffe Aluminium

1. Beidseitige Befestigung

- Gewindebolzen zur beidseitigen Befestigung
- Länge 122 mm für Türstärken von 40-80 mm
- Länge 145 mm für Türstärken von 60-93 mm
- Montagebohrung durchgehend D=16 mm



2. Einseitige Befestigung mit selbstschneidenden Gewindebolzen

- Gewindebolzen selbstschneidend zur einseitigen Befestigung
- Gewindelänge 35, 45 oder 55 mm
- Für Aluminium- oder Kunststofftüren
- Montagebohrung D=10 mm



3. Einseitige Befestigung mit Gewindebuchse

- Gewindebuchse selbstschneidend zur einseitigen Befestigung
- Für Holztüren
- Montagebohrung D=10 mm



4. Einseitige Befestigung zum Aufschrauben

- Adaptersockel pulverbeschichtet
- Befestigung mit Fensterbauschrauben 3,5x... nicht im Lieferumfang enthalten



5. Einseitige Befestigung mit Gegenplatte

- Gegenplatte Edelstahl matt gebürstet
- Gewindebolzen kürzbar
- Montagebohrung durchgehend D=9 mm, auf der Gegenplattenseite D=13 mm



Artikel	VE	Artikel-Nr.
Befestigung Stoßgriff Aluminium beidseitig		
Länge 122 mm für Türstärke 40-80 mm Set für 1 Griff	1 Stück	114.0000.00.00
Länge 145 mm für Türstärke 60-93 mm Set für 1 Griff	1 Stück	114.0000.00.01

Artikel	VE	Artikel-Nr.
Befestigung Stoßgriff einseitig mit selbstschneidenden Gewindebolzen		
Gewindelänge 35 mm Set für 1 Griff	1 Stück	104.0000.35.00
Gewindelänge 45 mm Set für 1 Griff	1 Stück	104.0000.45.00
Gewindelänge 55 mm Set für 1 Griff	1 Stück	104.0000.55.00

Artikel	VE	Artikel-Nr.
Befestigung Stoßgriff einseitig mit selbstschneidender Gewindebuchse		
Set für 1 Griff	1 Stück	104.0000.00.12

Artikel	VE	Artikel-Nr.
Befestigung Stoßgriff Aluminium einseitig zum Aufschrauben		
pulverbeschichtet weiß RAL 9016 Set für 1 Griff	1 Stück	104.9016.00.01
pulverbeschichtet graubraun RAL 8019 Set für 1 Griff	1 Stück	104.8019.00.01
pulverbeschichtet dunkelbraun RAL 8077 Set für 1 Griff	1 Stück	104.8077.00.01
pulverbeschichtet schokoladenbraun RAL 8017 Set für 1 Griff	1 Stück	104.8017.00.01
pulverbeschichtet tiefschwarz RAL 9005 Set für 1 Griff	1 Stück	104.9005.00.01
pulverbeschichtet tiefschwarz matt RAL 9005 Set für 1 Griff	1 Stück	104.9005M.00.01
pulverbeschichtet lehm Braun RAL 8003 Set für 1 Griff	1 Stück	104.8003.00.01
pulverbeschichtet anthrazitgrau RAL 7016 Set für 1 Griff	1 Stück	104.7016.00.01
pulverbeschichtet cremeweiß RAL 9001 Set für 1 Griff	1 Stück	104.9001.00.01
pulverbeschichtet Gold Set für 1 Griff	1 Stück	104.GOLD.00.01
pulverbeschichtet SILVER Set für 1 Griff	1 Stück	104.SILVER.00.01
pulverbeschichtet SATIN Set für 1 Griff	1 Stück	104.SATIN.00.01
pulverbeschichtet TITAN Set für 1 Griff	1 Stück	104.TITAN.00.01

Artikel	VE	Artikel-Nr.
Befestigung Stoßgriff einseitig mit Gegenplatte		
Set für 1 Griff	1 Stück	104.0000.00.00

Alle Angaben ohne Gewähr, Irrtümer und Änderungen ohne Mitteilung vorbehalten.