



**Große
Oberflächen-
vielfalt**



**Geprüft und
zertifiziert nach
DIN EN 13126-3**



**Ausführung
abschließbar
100 Nm zertifiziert**



**Komplettes,
umfangreiches
Programm**

Fenstergriffe Victory Übersicht



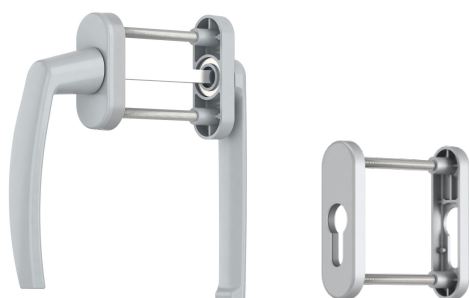
Fenstergriff Victory STD
Standardausführung nicht verschließbar



Fenstergriff Victory ABS + ABS100
Ausführungen abschließbar und
abschließbar 100 Nm

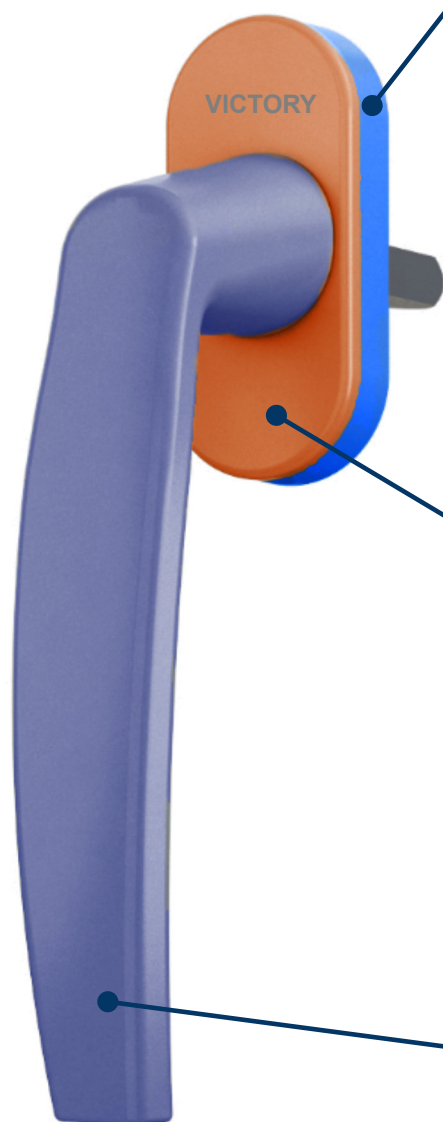


Fenstergriff Victory DRK
Ausführung mit Druckknopf



Fenstergriff Victory BTR
Ausführungen für Balkontüren mit
verbaubtem abschließbarem Getriebe
inklusive Schmalrosette für Profilzylinder

Fenstergriffe Victory Materialien



Rosettensockel

- Variante **Kunststoff**
Material: Kunststoff
Oberfläche: durchgefärbt
Federndes Rastelement
im Kunststoffsockel ausgeformt
- Variante **Solid Metall**
Material: Aluminium
Oberfläche: pulverbeschichtet
Optimiertes Kunststoffrastelement
in Sockel eingeklipst

Rosettenabdeckung

- Variante **Kunststoff**
Material: Kunststoff
Oberfläche: durchgefärbt
- Variante **Metall**
Material: Aluminium
Oberfläche: pulverbeschichtet
- Auf Wunsch auch mit
aufgedrucktem Firmenlogo

Griff

- in modernem **Victory** Design
Material: Aluminium
Oberfläche: pulverbeschichtet

Materialkombinationen

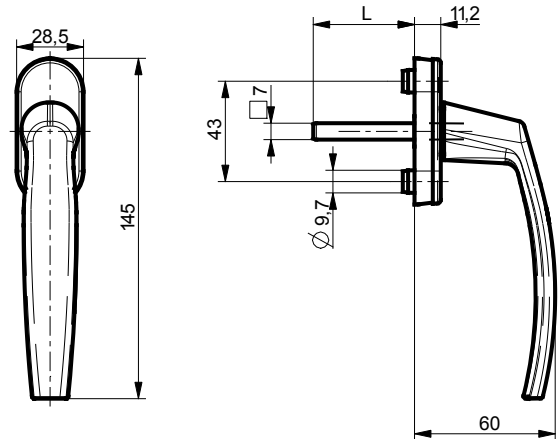
Typ	Griff	Rosettenabdeckung	Rosettensockel
P	Aluminium	Kunststoff	Kunststoff
PM	Aluminium	Aluminium	Kunststoff
KM	Aluminium	Aluminium	Aluminium

Alle Angaben ohne Gewähr, Irrtümer und Änderungen ohne Mitteilung vorbehalten.

Fenstergriff Victory Standard (STD) für Kunststoff- und Holzfenster



- Ausführung: Standard (STD)
- DIN rechts und links verwendbar
- Material Griff: Aluminium
- Material Rosettensockel / -abdeckung: Aluminium oder Kunststoff
- Oberfläche: pulverbeschichtet
- Verdeckte Verschraubung
- Inkl. 2 Olivenschrauben M5
- Vierkantstift 7 mm
- Stichmaß Verschraubung 43 mm
- Stiftlängen 35, 40, 45 mm; Rastung 45°, 90°
- geprüft und zertifiziert nach DIN EN 13126-3
- Verpackungseinheit: 100, 60 Stück

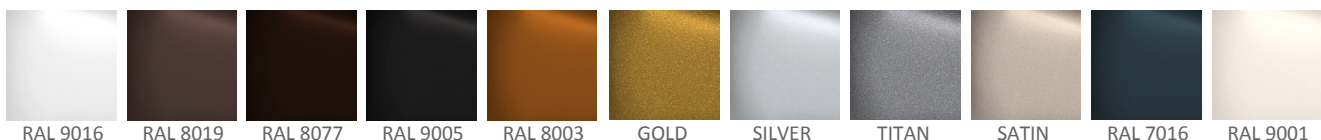


Sonder-RAL-Farben, abweichende Stiftlängen, Varianten mit Firmenlogo-Aufdruck auf Anfrage lieferbar.

Materialkombinationen							Stiftlänge	Rastung
Typ	Griff	Rosettenabdeckung	Rosettensockel				L (mm)	R (°)
P	Aluminium	Kunststoff	Kunststoff				35	45°
PM	Aluminium	Aluminium	Kunststoff				40	90°
KM	Aluminium	Aluminium	Aluminium				45	

Klassifizierung DIN EN 13126-3								
Gebrauchs-klasse	Dauerfunktions-tüchtigkeit	Masse	Eignung für Feuer- und Rauchschutz	Gebrauchs-sicherheit	Korrosions-beständigkeit	Schutzwirkung	Anwendung	Prüfgröße
2	5/180	-	0	1	3	0/0	3/C1	-

Oberflächen pulverbeschichtet:



Alle Angaben ohne Gewähr, Irrtümer und Änderungen ohne Mitteilung vorbehalten.

Artikel	VE	Artikel-Nr.
Fenstergriff Victory STD P Stiftlänge L=(35, 40, 45 mm) Rastung R=(45°, 90°)		
pulverbeschichtet weiß RAL 9016	100 Stück	132.9016.L.R
pulverbeschichtet graubraun RAL 8019	100 Stück	132.8019.L.R
pulverbeschichtet dunkelbraun RAL 8077	100 Stück	132.8077.L.R
Artikel	VE	Artikel-Nr.
Fenstergriff Victory STD PM Stiftlänge L=(35, 40, 45 mm) Rastung R=(45°, 90°)		
pulverbeschichtet weiß RAL 9016	60 Stück	132.9016.L.R.PM
pulverbeschichtet graubraun RAL 8019	60 Stück	132.8019.L.R.PM
pulverbeschichtet dunkelbraun RAL 8077	60 Stück	132.8077.L.R.PM
pulverbeschichtet tiefschwarz RAL 9005	60 Stück	132.9005.L.R.PM
pulverbeschichtet tiefschwarz matt RAL 9005	60 Stück	132.9005M.L.R.PM
pulverbeschichtet lehm Braun RAL 8003	60 Stück	132.8003.L.R.PM
pulverbeschichtet anthrazitgrau RAL 7016	60 Stück	132.7016.L.R.PM
pulverbeschichtet cremeweiß RAL 9001	60 Stück	132.9001.L.R.PM
pulverbeschichtet Gold	60 Stück	132.GOLD.L.R.PM
pulverbeschichtet SILVER	60 Stück	132.SILVER.L.R.PM
pulverbeschichtet SATIN	60 Stück	132.SATIN.L.R.PM
pulverbeschichtet TITAN	60 Stück	132.TITAN.L.R.PM
Artikel	VE	Artikel-Nr.
Fenstergriff Victory STD KM Stiftlänge L=(35, 40, 45 mm) Rastung R=(45°, 90°)		
pulverbeschichtet weiß RAL 9016	60 Stück	132.9016.L.R.KM
pulverbeschichtet graubraun RAL 8019	60 Stück	132.8019.L.R.KM
pulverbeschichtet dunkelbraun RAL 8077	60 Stück	132.8077.L.R.KM
pulverbeschichtet tiefschwarz RAL 9005	60 Stück	132.9005.L.R.KM
pulverbeschichtet tiefschwarz matt RAL 9005	60 Stück	132.9005M.L.R.KM
pulverbeschichtet lehm Braun RAL 8003	60 Stück	132.8003.L.R.KM
pulverbeschichtet anthrazitgrau RAL 7016	60 Stück	132.7016.L.R.KM
pulverbeschichtet cremeweiß RAL 9001	60 Stück	132.9001.L.R.KM
pulverbeschichtet Gold	60 Stück	132.GOLD.L.R.KM
pulverbeschichtet SILVER	60 Stück	132.SILVER.L.R.KM
pulverbeschichtet SATIN	60 Stück	132.SATIN.L.R.KM
pulverbeschichtet TITAN	60 Stück	132.TITAN.L.R.KM

Beispiel Artikelnummer: Fenstergriff STD PM RAL 9016 Stiftlänge 35 mm Rastung 45° - 132.9016.35.45.PM

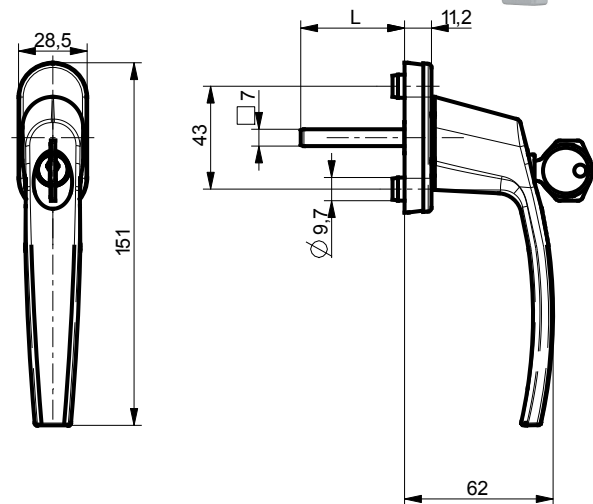
Alle Angaben ohne Gewähr, Irrtümer und Änderungen ohne Mitteilung vorbehalten.

Fenstergriff Victory abschließbar (ABS) für Kunststoff- und Holzfenster

✓ DIN EN 13126-3

Medos

- Ausführung: abschließbar (ABS)
- DIN rechts und links verwendbar
- Material Griff: Aluminium
- Material Rosettensockel / -abdeckung: Aluminium oder Kunststoff
- Oberfläche: pulverbeschichtet
- Verdeckte Verschraubung
- Inkl. 2 Olivenschrauben M5
- Vierkantstift 7 mm
- Stichmaß Verschraubung 43 mm
- Stiftlängen 35, 40, 45 mm; Rastung 45°, 90°
- geprüft und zertifiziert nach DIN EN 13126-3
- Ausführung abschließbar inkl. 2 Schlüsseln
- Verpackungseinheit: 10 Stück

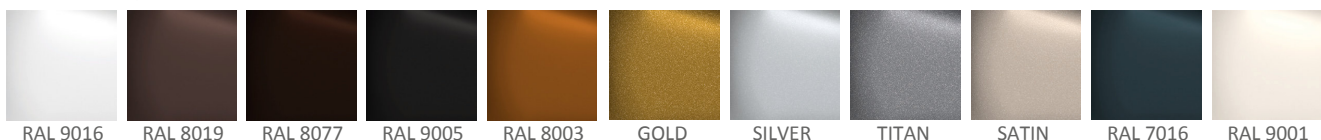


Sonder-RAL-Farben, abweichende Stiftlängen, Varianten mit Firmenlogo-Aufdruck auf Anfrage lieferbar.

Materialkombinationen				Stiftlänge		Rastung	
Typ	Griff	Rosettenabdeckung	Rosettensockel	L (mm)	R (°)		
P	Aluminium	Kunststoff	Kunststoff	35	45°		
PM	Aluminium	Aluminium	Kunststoff	40	90°		
KM	Aluminium	Aluminium	Aluminium	45			

Klassifizierung DIN EN 13126-3								
Gebrauchs-klasse	Dauerfunktions-tüchtigkeit	Masse	Eignung für Feuer- und Rauchschutz	Gebrauchs-sicherheit	Korrosions-beständigkeit	Schutzwirkung	Anwendung	Prüfgröße
2	5/180	-	0	1	3	1/3	3/C1	-

Oberflächen pulverbeschichtet:



Alle Angaben ohne Gewähr, Irrtümer und Änderungen ohne Mitteilung vorbehalten.

Artikel	VE	Artikel-Nr.
Fenstergriff Victory ABS P Stiftlänge L=(35, 40, 45 mm) Rastung R=(45°, 90°)		
pulverbeschichtet weiß RAL 9016	10 Stück	133.9016.L.R
pulverbeschichtet graubraun RAL 8019	10 Stück	133.8019.L.R
pulverbeschichtet dunkelbraun RAL 8077	10 Stück	133.8077.L.R
Artikel	VE	Artikel-Nr.
Fenstergriff Victory ABS PM Stiftlänge L=(35, 40, 45 mm) Rastung R=(45°, 90°)		
pulverbeschichtet weiß RAL 9016	10 Stück	133.9016.L.R.PM
pulverbeschichtet graubraun RAL 8019	10 Stück	133.8019.L.R.PM
pulverbeschichtet dunkelbraun RAL 8077	10 Stück	133.8077.L.R.PM
pulverbeschichtet tiefschwarz RAL 9005	10 Stück	133.9005.L.R.PM
pulverbeschichtet tiefschwarz matt RAL 9005	10 Stück	133.9005M.L.R.PM
pulverbeschichtet lehm Braun RAL 8003	10 Stück	133.8003.L.R.PM
pulverbeschichtet anthrazitgrau RAL 7016	10 Stück	133.7016.L.R.PM
pulverbeschichtet cremeweiß RAL 9001	10 Stück	133.9001.L.R.PM
pulverbeschichtet Gold	10 Stück	133.GOLD.L.R.PM
pulverbeschichtet SILVER	10 Stück	133.SILVER.L.R.PM
pulverbeschichtet SATIN	10 Stück	133.SATIN.L.R.PM
pulverbeschichtet TITAN	10 Stück	133.TITAN.L.R.PM
Artikel	VE	Artikel-Nr.
Fenstergriff Victory ABS KM Stiftlänge L=(35, 40, 45 mm) Rastung R=(45°, 90°)		
pulverbeschichtet weiß RAL 9016	10 Stück	133.9016.L.R.KM
pulverbeschichtet graubraun RAL 8019	10 Stück	133.8019.L.R.KM
pulverbeschichtet dunkelbraun RAL 8077	10 Stück	133.8077.L.R.KM
pulverbeschichtet tiefschwarz RAL 9005	10 Stück	133.9005.L.R.KM
pulverbeschichtet tiefschwarz matt RAL 9005	10 Stück	133.9005M.L.R.KM
pulverbeschichtet lehm Braun RAL 8003	10 Stück	133.8003.L.R.KM
pulverbeschichtet anthrazitgrau RAL 7016	10 Stück	133.7016.L.R.KM
pulverbeschichtet cremeweiß RAL 9001	10 Stück	133.9001.L.R.KM
pulverbeschichtet Gold	10 Stück	133.GOLD.L.R.KM
pulverbeschichtet SILVER	10 Stück	133.SILVER.L.R.KM
pulverbeschichtet SATIN	10 Stück	133.SATIN.L.R.KM
pulverbeschichtet TITAN	10 Stück	133.TITAN.L.R.KM

Beispiel Artikelnummer: Fenstergriff ABS PM RAL 9016 Stiftlänge 35 mm Rastung 45° - 133.9016.35.45.PM

Alle Angaben ohne Gewähr, Irrtümer und Änderungen ohne Mitteilung vorbehalten.

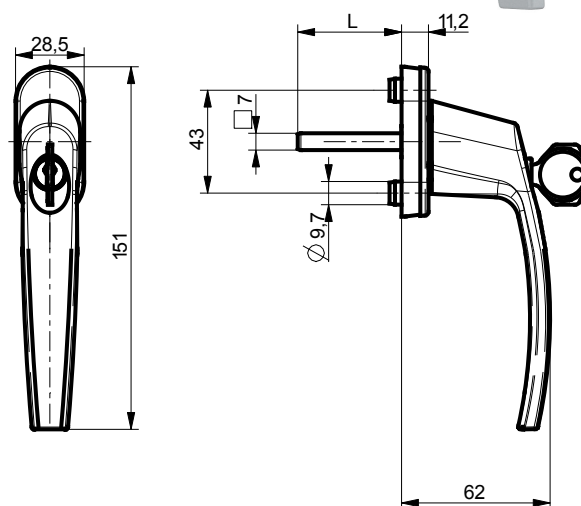
Fenstergriff Victory abschließbar 100 Nm (ABS100)

✓ DIN EN 13126-3

Medos

für Kunststoff- und Holzfenster

- Ausführung: abschließbar 100 Nm (ABS100)
- DIN rechts und links verwendbar
- Material Griff: Aluminium
- Material Rosettensockel / -abdeckung: Aluminium oder Kunststoff
- Oberfläche: pulverbeschichtet
- Verdeckte Verschraubung
- Inkl. 2 Olivenschrauben M5
- Vierkantstift 7 mm
- Stichmaß Verschraubung 43 mm
- Stiftlängen 35, 40, 45 mm; Rastung 45°, 90°
- geprüft und zertifiziert nach DIN EN 13126-3
- Ausführung abschließbar inkl. 2 Schlüsseln
- Verpackungseinheit: 10 Stück

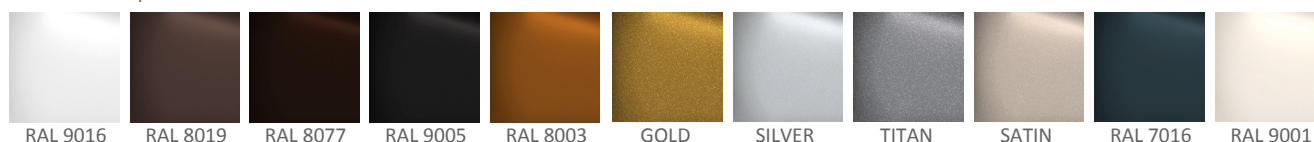


Sonder-RAL-Farben, abweichende Stiftlängen, Varianten mit Firmenlogo-Aufdruck auf Anfrage lieferbar.

Materialkombinationen				Stiftlänge		Rastung	
Typ	Griff	Rosettenabdeckung	Rosettensockel	L (mm)	R (°)		
P	Aluminium	Kunststoff	Kunststoff	35	45°		
PM	Aluminium	Aluminium	Kunststoff	40	90°		
KM	Aluminium	Aluminium	Aluminium	45			

Klassifizierung DIN EN 13126-3								
Gebrauchs-klasse	Dauerfunktions-tüchtigkeit	Masse	Eignung für Feuer- und Rauchschutz	Gebrauchs-sicherheit	Korrosions-beständigkeit	Schutzwirkung	Anwendung	Prüfgröße
2	5/180	-	0	1	3	2/3	3/C1	-

Oberflächen pulverbeschichtet:



Alle Angaben ohne Gewähr, Irrtümer und Änderungen ohne Mitteilung vorbehalten.

Artikel	VE	Artikel-Nr.
Fenstergriff Victory ABS100 P Stiftlänge L=(35, 40, 45 mm) Rastung R=(45°, 90°)		
pulverbeschichtet weiß RAL 9016	10 Stück	144.9016.L.R
pulverbeschichtet graubraun RAL 8019	10 Stück	144.8019.L.R
pulverbeschichtet dunkelbraun RAL 8077	10 Stück	144.8077.L.R
Artikel	VE	Artikel-Nr.
Fenstergriff Victory ABS100 PM Stiftlänge L=(35, 40, 45 mm) Rastung R=(45°, 90°)		
pulverbeschichtet weiß RAL 9016	10 Stück	144.9016.L.R.PM
pulverbeschichtet graubraun RAL 8019	10 Stück	144.8019.L.R.PM
pulverbeschichtet dunkelbraun RAL 8077	10 Stück	144.8077.L.R.PM
pulverbeschichtet tiefschwarz RAL 9005	10 Stück	144.9005.L.R.PM
pulverbeschichtet tiefschwarz matt RAL 9005	10 Stück	144.9005M.L.R.PM
pulverbeschichtet lehm Braun RAL 8003	10 Stück	144.8003.L.R.PM
pulverbeschichtet anthrazitgrau RAL 7016	10 Stück	144.7016.L.R.PM
pulverbeschichtet cremeweiß RAL 9001	10 Stück	144.9001.L.R.PM
pulverbeschichtet Gold	10 Stück	144.GOLD.L.R.PM
pulverbeschichtet SILVER	10 Stück	144.SILVER.L.R.PM
pulverbeschichtet SATIN	10 Stück	144.SATIN.L.R.PM
pulverbeschichtet TITAN	10 Stück	144.TITAN.L.R.PM
Artikel	VE	Artikel-Nr.
Fenstergriff Victory ABS100 KM Stiftlänge L=(35, 40, 45 mm) Rastung R=(45°, 90°)		
pulverbeschichtet weiß RAL 9016	10 Stück	144.9016.L.R.KM
pulverbeschichtet graubraun RAL 8019	10 Stück	144.8019.L.R.KM
pulverbeschichtet dunkelbraun RAL 8077	10 Stück	144.8077.L.R.KM
pulverbeschichtet tiefschwarz RAL 9005	10 Stück	144.9005.L.R.KM
pulverbeschichtet tiefschwarz matt RAL 9005	10 Stück	144.9005M.L.R.KM
pulverbeschichtet lehm Braun RAL 8003	10 Stück	144.8003.L.R.KM
pulverbeschichtet anthrazitgrau RAL 7016	10 Stück	144.7016.L.R.KM
pulverbeschichtet cremeweiß RAL 9001	10 Stück	144.9001.L.R.KM
pulverbeschichtet Gold	10 Stück	144.GOLD.L.R.KM
pulverbeschichtet SILVER	10 Stück	144.SILVER.L.R.KM
pulverbeschichtet SATIN	10 Stück	144.SATIN.L.R.KM
pulverbeschichtet TITAN	10 Stück	144.TITAN.L.R.KM

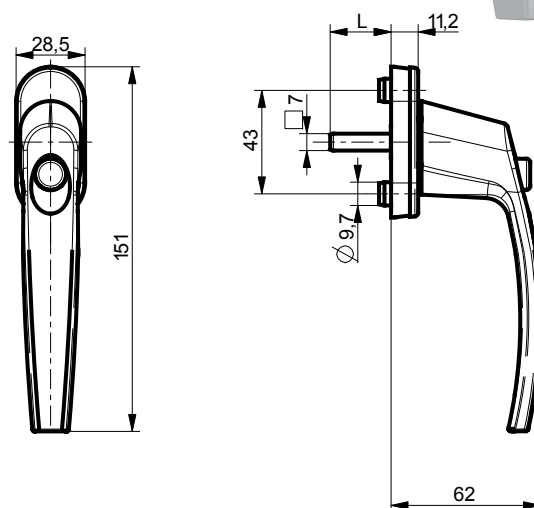
Beispiel Artikelnummer: Fenstergriff ABS100 PM RAL 9016 Stiftlänge 35 mm Rastung 45° - 144.9016.35.45.PM

Alle Angaben ohne Gewähr, Irrtümer und Änderungen ohne Mitteilung vorbehalten.

Fenstergriff Victory Druckknopf (DRK) für Kunststoff- und Holzfenster



- Ausführung: mit Druckknopf (DRK)
- DIN rechts und links verwendbar
- Material Griff: Aluminium
- Material Rosettensockel / -abdeckung: Kunststoff
- Oberfläche: pulverbeschichtet
- Verdeckte Verschraubung
- Inkl. 2 Olivenschrauben M5
- Vierkantstift 7 mm
- Stichmaß Verschraubung 43 mm
- Stiftlängen 35, 40, 45 mm; Rastung 45°, 90°
- geprüft und zertifiziert nach DIN EN 13126-3
- Verpackungseinheit: 10 Stück

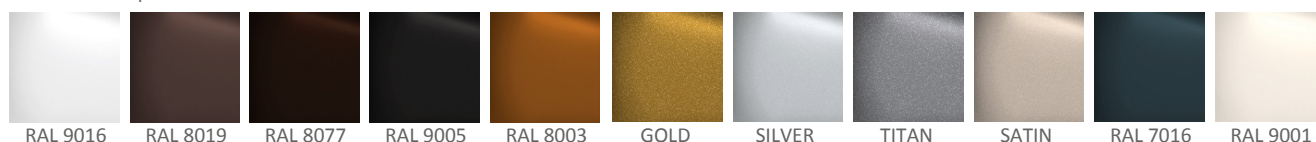


Sonder-RAL-Farben, abweichende Stiftlängen, Varianten mit Firmenlogo-Aufdruck auf Anfrage lieferbar.

Materialkombinationen				Stiftlänge		Rastung	
Typ	Griff	Rosettenabdeckung	Rosettensockel	L (mm)	R (°)		
P	Aluminium	Kunststoff	Kunststoff	35	45°		
PM	Aluminium	Aluminium	Kunststoff	40	90°		
				45			

Klassifizierung DIN EN 13126-3								
Gebrauchs-klasse	Dauerfunktions-tüchtigkeit	Masse	Eignung für Feuer- und Rauchschutz	Gebrauchs-sicherheit	Korrosions-beständigkeit	Schutzwirkung	Anwendung	Prüfgröße
2	5/180	-	0	1	3	1/1	3/C1	-

Oberflächen pulverbeschichtet:



Alle Angaben ohne Gewähr, Irrtümer und Änderungen ohne Mitteilung vorbehalten.

Artikel	VE	Artikel-Nr.
Fenstergriff Victory DRK P Stiftlänge L=(35, 40, 45 mm) Rastung R=(45°, 90°)		
pulverbeschichtet weiß RAL 9016	10 Stück	134.9016.L.R
pulverbeschichtet graubraun RAL 8019	10 Stück	134.8019.L.R
pulverbeschichtet dunkelbraun RAL 8077	10 Stück	134.8077.L.R

Artikel	VE	Artikel-Nr.
Fenstergriff Victory DRK PM Stiftlänge L=(35, 40, 45 mm) Rastung R=(45°, 90°)		
pulverbeschichtet weiß RAL 9016	10 Stück	134.9016.L.R.PM
pulverbeschichtet graubraun RAL 8019	10 Stück	134.8019.L.R.PM
pulverbeschichtet dunkelbraun RAL 8077	10 Stück	134.8077.L.R.PM
pulverbeschichtet tiefschwarz RAL 9005	10 Stück	134.9005.L.R.PM
pulverbeschichtet tiefschwarz matt RAL 9005	10 Stück	134.9005M.L.R.PM
pulverbeschichtet lehm Braun RAL 8003	10 Stück	134.8003.L.R.PM
pulverbeschichtet anthrazitgrau RAL 7016	10 Stück	134.7016.L.R.PM
pulverbeschichtet cremeweiß RAL 9001	10 Stück	134.9001.L.R.PM
pulverbeschichtet Gold	10 Stück	134.GOLD.L.R.PM
pulverbeschichtet SILVER	10 Stück	134.SILVER.L.R.PM
pulverbeschichtet SATIN	10 Stück	134.SATIN.L.R.PM
pulverbeschichtet TITAN	10 Stück	134.TITAN.L.R.PM

Beispiel Artikelnummer: Fenstergriff DRK PM RAL 9016 Stiftlänge 35 mm Rastung 45° - 134.9016.35.45.PM

Alle Angaben ohne Gewähr, Irrtümer und Änderungen ohne Mitteilung vorbehalten.

Artikel	VE	Artikel-Nr.
Fenstergriff Victory BTR G/G Stiftlänge L=(117,127,137 mm) Rastung R=(45°, 90°)		
pulverbeschichtet weiß RAL 9016	1 Stück	191.9016.L.R
pulverbeschichtet graubraun RAL 8019	1 Stück	191.8019.L.R
pulverbeschichtet dunkelbraun RAL 8077	1 Stück	191.8077.L.R
pulverbeschichtet tiefschwarz RAL 9005	1 Stück	191.9005.L.R
pulverbeschichtet tiefschwarz matt RAL 9005	1 Stück	191.9005M.L.R
pulverbeschichtet lehm Braun RAL 8003	1 Stück	191.8003.L.R
pulverbeschichtet anthrazitgrau RAL 7016	1 Stück	191.7016.L.R
pulverbeschichtet cremeweiß RAL 9001	1 Stück	191.9001.L.R
pulverbeschichtet Gold	1 Stück	191.GOLD.L.R
pulverbeschichtet SILVER	1 Stück	191.SILVER.L.R
pulverbeschichtet SATIN	1 Stück	191.SATIN.L.R
pulverbeschichtet TITAN	1 Stück	191.TITAN.L.R

Beispiel Artikelnummer: Fenstergriff BTR G/G RAL 9016 Stiftlänge 117 mm Rastung 45° - 191.9016.117.45



Farbkombinationen für
folierte Balkontüren
auf Anfrage lieferbar.

Alle Angaben ohne Gewähr, Irrtümer und Änderungen ohne Mitteilung vorbehalten.

Artikel	VE	Artikel-Nr.
Fenstergriff Victory BTR G/FG Stiftlänge L=(117,127,137 mm) Rastung R=(45°, 90°)		
pulverbeschichtet weiß RAL 9016	1 Stück	192.9016.L.R
pulverbeschichtet graubraun RAL 8019	1 Stück	192.8019.L.R
pulverbeschichtet dunkelbraun RAL 8077	1 Stück	192.8077.L.R
pulverbeschichtet tiefschwarz RAL 9005	1 Stück	192.9005.L.R
pulverbeschichtet tiefschwarz matt RAL 9005	1 Stück	192.9005M.L.R
pulverbeschichtet lehm Braun RAL 8003	1 Stück	192.8003.L.R
pulverbeschichtet anthrazitgrau RAL 7016	1 Stück	192.7016.L.R
pulverbeschichtet cremeweiß RAL 9001	1 Stück	192.9001.L.R
pulverbeschichtet Gold	1 Stück	192.GOLD.L.R
pulverbeschichtet SILVER	1 Stück	192.SILVER.L.R
pulverbeschichtet SATIN	1 Stück	192.SATIN.L.R
pulverbeschichtet TITAN	1 Stück	192.TITAN.L.R

Beispiel Artikelnummer: Fenstergriff BTR G/FG RAL 9016 Stiftlänge 117 mm Rastung 45° - 192.9016.117.45



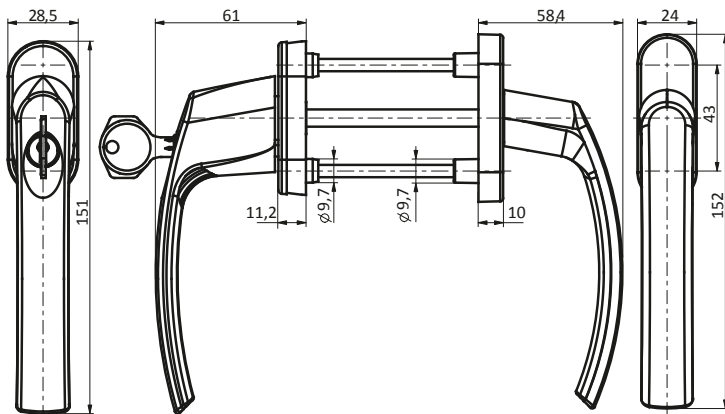
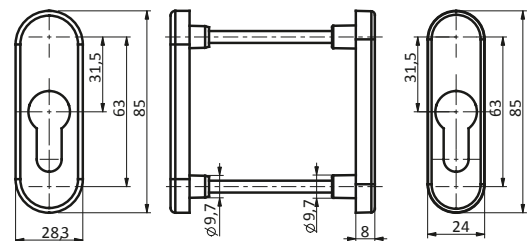
Farbkombinationen für
folierte Balkontüren
auf Anfrage lieferbar.

Alle Angaben ohne Gewähr, Irrtümer und Änderungen ohne Mitteilung vorbehalten.

Fenstergriff Victory Balkontür (BTR) Griff abschließbar/Griff (GABS/G) für Kunststoff- und Holzfenster



- Ausführung: für Balkontüren (BTR) Variante Griff abschließbar/Griff (GABS/G) inkl. PZ-Schmalrosette für abschließbare Getriebe
- DIN rechts und links verwendbar
- Material Griff: Aluminium
- Material Rosettensockel / -abdeckung: Kunststoff und Aluminium
- Oberfläche: pulverbeschichtet
- Verdeckte Verschraubung
- Inkl. kürzbaren Befestigungsschrauben M5
- Vierkantstift 7 mm
- Stichmaß Verschraubung 43 mm
- Stiftlängen 117, 127, 137 mm
- Rastung 45°, 90°
- geprüft und zertifiziert nach DIN EN 13126-3
- Verpackungseinheit: 1 Stück (Set)

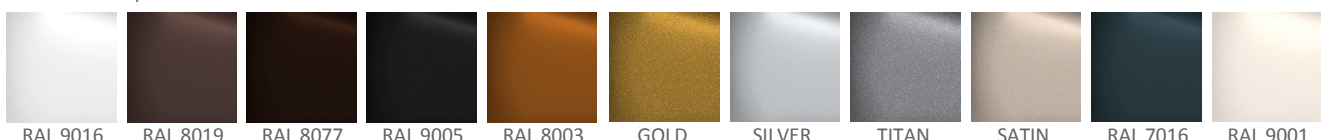


Stiftlänge	Flügelstärke	Rastung
L (mm)	(mm)	R (°)
117	68-77	45°
127	78-87	90°
137	88-97	

Klassifizierung DIN EN 13126-3

Gebrauchs-klasse	Dauerfunktions-tüchtigkeit	Masse	Eignung für Feuer- und Rauchschutz	Gebrauchs-sicherheit	Korrosions-beständigkeit	Schutzwirkung	Anwendung	Prüfgröße
2	5/180	-	0	1	3	0/0	3/C1	-

Oberflächen pulverbeschichtet:



Alle Angaben ohne Gewähr, Irrtümer und Änderungen ohne Mitteilung vorbehalten.

Artikel	VE	Artikel-Nr.
Fenstergriff Victory BTR GABS/G Stiftlänge L=(117,127,137 mm) Rastung R=(45°, 90°)		
pulverbeschichtet weiß RAL 9016	1 Stück	193.9016.L.R
pulverbeschichtet graubraun RAL 8019	1 Stück	193.8019.L.R
pulverbeschichtet dunkelbraun RAL 8077	1 Stück	193.8077.L.R
pulverbeschichtet tiefschwarz RAL 9005	1 Stück	193.9005.L.R
pulverbeschichtet tiefschwarz matt RAL 9005	1 Stück	193.9005M.L.R
pulverbeschichtet lehm Braun RAL 8003	1 Stück	193.8003.L.R
pulverbeschichtet anthrazitgrau RAL 7016	1 Stück	193.7016.L.R
pulverbeschichtet cremeweiß RAL 9001	1 Stück	193.9001.L.R
pulverbeschichtet Gold	1 Stück	193.GOLD.L.R
pulverbeschichtet SILVER	1 Stück	193.SILVER.L.R
pulverbeschichtet SATIN	1 Stück	193.SATIN.L.R
pulverbeschichtet TITAN	1 Stück	193.TITAN.L.R

Beispiel Artikelnummer: Fenstergriff BTR GABS/G RAL 9016 Stiftlänge 117 mm Rastung 45° - 193.9016.117.45



Farbkombinationen für
folierte Balkontüren
auf Anfrage lieferbar.

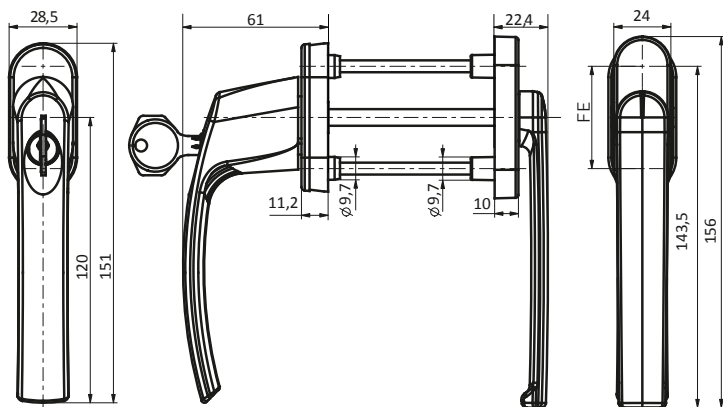
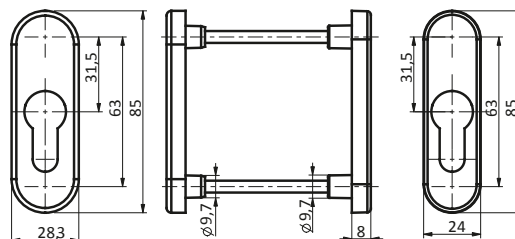
Alle Angaben ohne Gewähr, Irrtümer und Änderungen ohne Mitteilung vorbehalten.

Fenstergriff Victory Balkontür (BTR) Griff abschließbar/Flachgriff (GABS/FG) für Kunststoff- und Holzfenster

✓ DIN EN 13126-3

Medos

- Ausführung: für Balkontüren (BTR) Variante Griff abschließbar/Flachgriff (GABS/FG) inkl. PZ-Schmalrosette für abschließbare Getriebe
- DIN rechts und links verwendbar
- Material Griff: Aluminium
- Material Rosettensockel / -abdeckung: Kunststoff und Aluminium
- Oberfläche: pulverbeschichtet
- Verdeckte Verschraubung
- Inkl. kürzbaren Befestigungsschrauben M5
- Vierkantstift 7 mm
- Stichmaß Verschraubung 43 mm
- Stiftlängen 117, 127, 137 mm
- Rastung 45°, 90°
- geprüft und zertifiziert nach DIN EN 13126-3
- Verpackungseinheit: 1 Stück (Set)

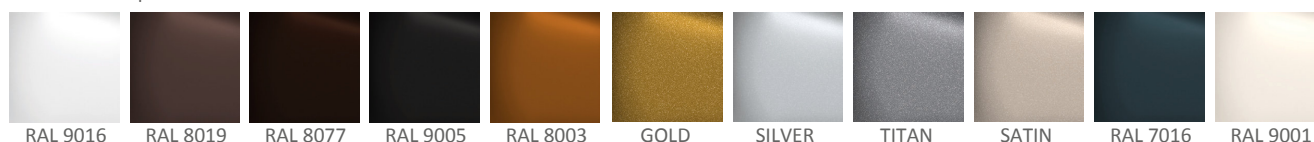


Stiftlänge	Flügelstärke	Rastung
L (mm)	(mm)	R (°)
117	68-77	45°
127	78-87	90°
137	88-97	

Klassifizierung DIN EN 13126-3

Gebrauchs-klasse	Dauerfunktions-tüchtigkeit	Masse	Eignung für Feuer- und Rauchschutz	Gebrauchs-sicherheit	Korrosions-beständigkeit	Schutzwirkung	Anwendung	Prüfgröße
2	5/180	-	0	1	3	0/0	3/C1	-

Oberflächen pulverbeschichtet:



Artikel	VE	Artikel-Nr.
Fenstergriff Victory BTR GABS/FG Stiftlänge L=(117,127,137 mm) Rastung R=(45°, 90°)		
pulverbeschichtet weiß RAL 9016	1 Stück	194.9016.L.R
pulverbeschichtet graubraun RAL 8019	1 Stück	194.8019.L.R
pulverbeschichtet dunkelbraun RAL 8077	1 Stück	194.8077.L.R
pulverbeschichtet tiefschwarz RAL 9005	1 Stück	194.9005.L.R
pulverbeschichtet tiefschwarz matt RAL 9005	1 Stück	194.9005M.L.R
pulverbeschichtet lehm Braun RAL 8003	1 Stück	194.8003.L.R
pulverbeschichtet anthrazitgrau RAL 7016	1 Stück	194.7016.L.R
pulverbeschichtet cremeweiß RAL 9001	1 Stück	194.9001.L.R
pulverbeschichtet Gold	1 Stück	194.GOLD.L.R
pulverbeschichtet SILVER	1 Stück	194.SILVER.L.R
pulverbeschichtet SATIN	1 Stück	194.SATIN.L.R
pulverbeschichtet TITAN	1 Stück	194.TITAN.L.R

Beispiel Artikelnummer: Fenstergriff BTR GABS/FG RAL 9016 Stiftlänge 117 mm Rastung 45° - 194.9016.117.45



Farbkombinationen für
folierte Balkontüren
auf Anfrage lieferbar.

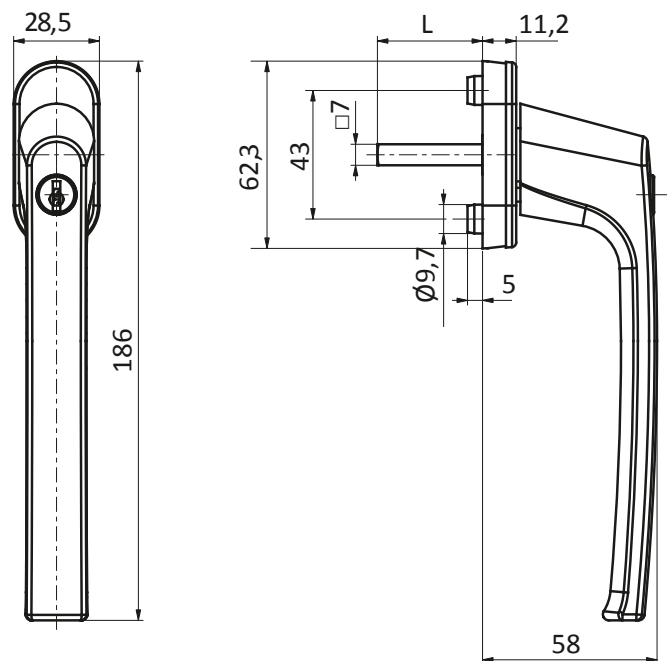
Alle Angaben ohne Gewähr, Irrtümer und Änderungen ohne Mitteilung vorbehalten.

Fenstergriff PSK

für Schiebe-Kipp Elemente mit verlängertem Griff

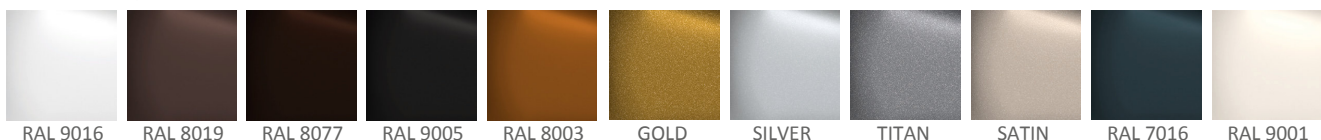


- Ausführung: Standard (STD) und abschließbar (ABS)
- DIN rechts und links verwendbar
- Material Griff: Aluminium
- Material Rosettensockel / -abdeckung: Aluminium
- Oberfläche: pulverbeschichtet
- Verdeckte Verschraubung; inkl. 2 Olivenschrauben M5
- Vierkantstift 7 mm
- Stichmaß Verschraubung 43 mm
- Stiftlängen 35, 40, 45 mm; Rastung 45°, 90°
- Ausführung abschließbar inkl. 2 Schlüsseln
- Verpackungseinheit: 3 Stück



Stiftlänge	Rastung
L (mm)	R (°)
35	45°
40	90°
45	

Oberflächen pulverbeschichtet:



Alle Angaben ohne Gewähr, Irrtümer und Änderungen ohne Mitteilung vorbehalten.

Artikel	VE	Artikel-NR
Fenstergriff PSK STD Stiftlänge L=(35, 40, 45 mm) Rastung R=(45°, 90°)		
pulverbeschichtet weiß RAL 9016	3 Stück	128.9016.L.R
pulverbeschichtet graubraun RAL 8019	3 Stück	128.8019.L.R
pulverbeschichtet dunkelbraun RAL 8077	3 Stück	128.8077.L.R
pulverbeschichtet tiefschwarz RAL 9005	3 Stück	128.9005.L.R
pulverbeschichtet tiefschwarz matt RAL 9005	3 Stück	128.9005M.L.R
pulverbeschichtet lehm Braun RAL 8003	3 Stück	128.8003.L.R
pulverbeschichtet anthrazitgrau RAL 7016	3 Stück	128.7016.L.R
pulverbeschichtet cremeweiß RAL 9001	3 Stück	128.9001.L.R
pulverbeschichtet Gold	3 Stück	128.GOLD.L.R
pulverbeschichtet SILVER	3 Stück	128.SILVER.L.R
pulverbeschichtet SATIN	3 Stück	128.SATIN.L.R
pulverbeschichtet TITAN	3 Stück	128.TITAN.L.R

Beispiel Artikelnummer: Fenstergriff PSK Standard RAL 9016 Stiftlänge 40 mm Rastung 90° - 128.9016.40.90

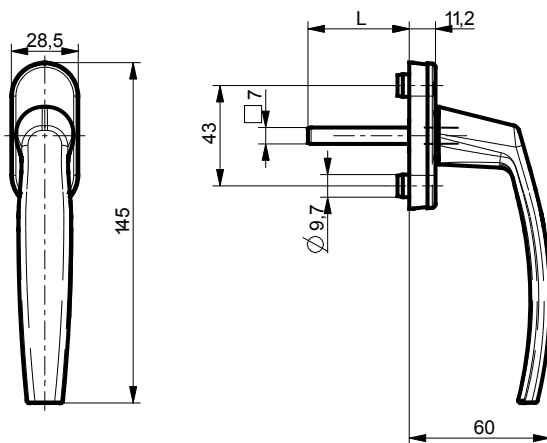
Artikel	VE	Artikel-NR
Fenstergriff PSK ABS Stiftlänge L=(35, 40, 45 mm) Rastung R=(45°, 90°)		
pulverbeschichtet weiß RAL 9016	3 Stück	129.9016.L.R
pulverbeschichtet graubraun RAL 8019	3 Stück	129.8019.L.R
pulverbeschichtet dunkelbraun RAL 8077	3 Stück	129.8077.L.R
pulverbeschichtet tiefschwarz RAL 9005	3 Stück	129.9005.L.R
pulverbeschichtet tiefschwarz matt RAL 9005	3 Stück	129.9005M.L.R
pulverbeschichtet lehm Braun RAL 8003	3 Stück	129.8003.L.R
pulverbeschichtet anthrazitgrau RAL 7016	3 Stück	129.7016.L.R
pulverbeschichtet cremeweiß RAL 9001	3 Stück	129.9001.L.R
pulverbeschichtet Gold	3 Stück	129.GOLD.L.R
pulverbeschichtet SILVER	3 Stück	129.SILVER.L.R
pulverbeschichtet SATIN	3 Stück	129.SATIN.L.R
pulverbeschichtet TITAN	3 Stück	129.TITAN.L.R

Alle Angaben ohne Gewähr, Irrtümer und Änderungen ohne Mitteilung vorbehalten.

Fenstergriff Glory Standard (STD) für Kunststoff- und Holzfenster



- Ausführung: Standard (STD)
- DIN rechts und links verwendbar
- Material Griff: Kunststoff
- Material Rosettensockel / -abdeckung: Kunststoff
- Verdeckte Verschraubung
- Inkl. 2 Olivenschrauben M5
- Vierkantstift 7 mm
Stichmaß Verschraubung 43 mm
- Stiftlängen 35, 40, 45 mm; Rastung 45°, 90°
- Verpackungseinheit: 160 Stück

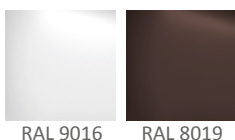


Baustellenolive
Vollkunststoff

Stiftlänge	Rastung
L (mm)	R (°)
35	45°
40	90°
45	

Artikel	VE	Artikel-Nr.
Fenstergriff Glory STD Stiftlänge L=(35, 40, 45 mm) Rastung R=(45°, 90°)		
weiß RAL 9016	160 Stück	103.9016.L.R
graubraun RAL 8019	160 Stück	103.8019.L.R

Oberflächen:



Alle Angaben ohne Gewähr, Irrtümer und Änderungen ohne Mitteilung vorbehalten.