



# Innenöffner und Beschläge für Klappläden an Fenstern und Türen

Die exklusive Komfortlösung zur manuellen oder elektrischen Bedienung - „Von innen heraus“



Sicherheit



Komfort



Wetterschutz



Smart Home



Qualität



Sicherheit



Komfort



Wetterschutz



Smart Home



Qualität

*Wohnkomfort, einfache Bedienung,  
Sicherheit und Smart Home in einer Lösung.*

*Und das alles - „Von innen heraus“.*

KINI Innenöffner in  
schematischer  
Schnittdarstellung

## KINI Klappladen-Innenöffner

Klappläden sind voll im Trend. Sie bieten Sicherheit, eine höhere Energieeinsparung, verbesserten Sonnenschutz und eine schöne Optik.

Mit KINI Klappladen-Innenöffnern lassen sie sich bequem und komfortabel bedienen – mit einer Kurbel oder elektrisch von innen – ohne Fenster oder Türen öffnen zu müssen.

### Vorteile von KINI Klappladen-Innenöffnern:

- 1 Hoher Bedienkomfort und Sicherheit
- 2 Leichtes Öffnen und sicheres Schließen von Klappläden an Fenstern und Türen
- 3 Bequeme Bedienung ohne die Fensterbank abräumen zu müssen
- 4 Zusätzliche Verriegelung nicht erforderlich, da das Getriebe selbsthemmend ist
- 5 Spezial KINI-Getriebe mit KINI-Bändern
- 6 In jeder Farbe (alle RAL-Töne) lieferbar
- 7 Einsatzgebiete: Neubau, Fenster-Neu-Konzepte, Altbausanierung
- 8 Können überall – auch nachträglich – an Holz-, Alu- oder Kunststoff-Klappläden montiert werden



### Öffnen und schließen auf Knopfdruck – Elektro-Antrieb

Für Fälle, in denen das Benutzen der Handkurbel, zum Beispiel aus Platzgründen, nicht möglich ist, haben wir einen Elektro-Antrieb entwickelt. Problemlos eingebaut, lassen sich die Klappläden per Knopfdruck leicht öffnen und schließen – über eine Steuerung sogar voll automatisch.

Die Einbindung in eine Smart Home Haussteuerung kann zusätzlich realisiert werden.



## Einbrecher haben keine Chance

KINI Klappladen-Innenöffner schützen auch vor Einbruch. Dabei ist eine zusätzliche Verriegelung noch nicht einmal erforderlich.

Denn das Getriebe des KINI Klappladen-Innenöffners ist selbsthemmend. Wenn versucht wird, die fixierte Position von außen zu verändern, geben die KINI Klappladen-Innenöffner nicht nach – und Einbrecher müssen draußen bleiben.

## Jedem Wetter gewachsen

Ganz gleich, welches Wetter draußen tobt:

KINI Klappladen-Innenöffner halten auch hohen Windbelastungen stand und die Klappläden geschlossen. Das selbsthemmende Getriebe macht Ladenverschlüsse und Ladenhalter überflüssig.

Außerdem lassen sich KINI Klappladen-Innenöffner bei Regen, Schnee und Eiseskälte bequem und energiesparend von innen bei geschlossenem Fenster bedienen.



## Wunschfarbe gefällig ?

KINI Klappladen-Innenöffner gibt es in jeder Farbe (alle RAL-Töne). Ganz gleich, ob Sie die Beschläge als Farbkontrast oder in der Farbe der Klappläden wählen – Ihnen sind keine Grenzen gesetzt.

Geben Sie bei der Bestellung nur die gewünschte RAL-Nummer an (gegen Aufpreis).

Treffen Sie keine besondere Farbauswahl, wird die Standardausführung „galvanisch hellverzinkt“ geliefert.

## Die thermische Trennung für Klappladen-Innenöffner von KINI



Gebäudedurchführungen sind energetische Schwachstellen in der Gebäudehülle.

Werden die Bauteile nicht thermisch getrennt oder entsprechend isoliert, entstehen Wärmeverluste und Staunässe.

Hierdurch verlieren Sie bares Geld und unter widrigen Umständen kann es zu Bauschäden, Eindringen von Feuchtigkeit und Schimmelbildung kommen.

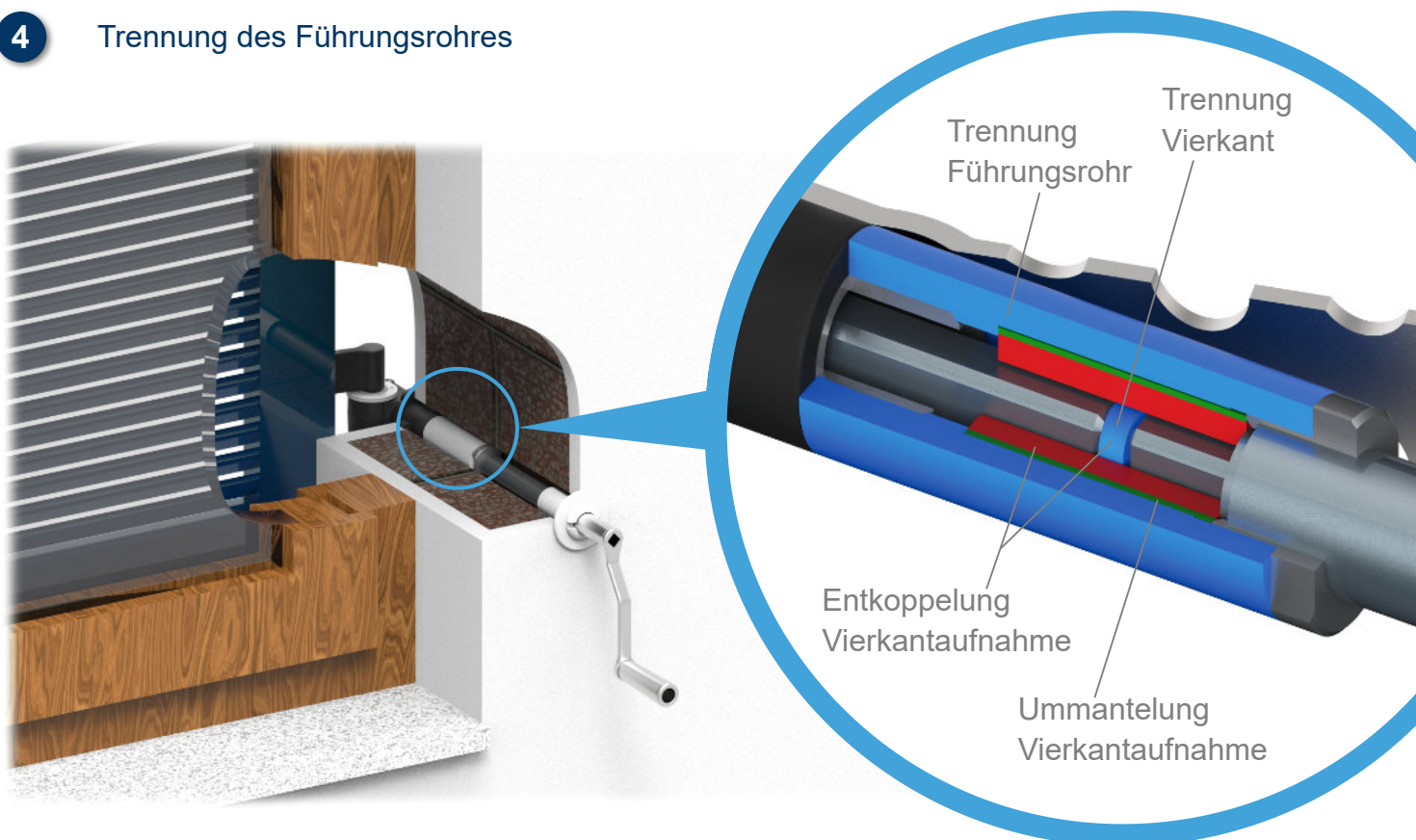
Energie sparen durch Lösungen im Detail. - Gutes noch besser gemacht !

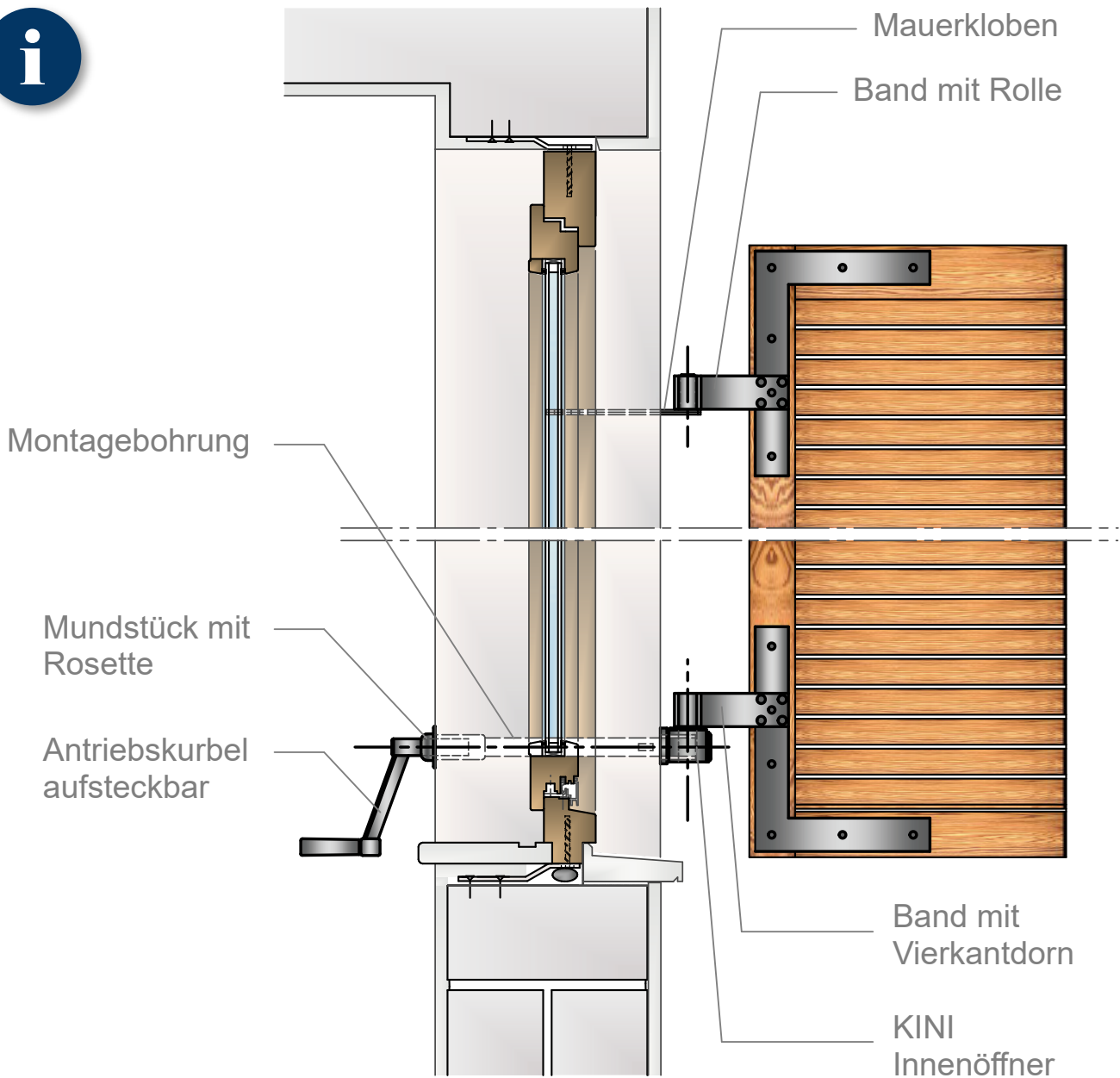
Der Thermoadapter ist optional für alle KINI Innenöffner verfügbar.

## KINI Thermoadapter für Innenöffner



- 1 Trennung des Vierkant-Antriebstabes
- 2 Zusätzliche Entkopplung der Aufnahme des Vierkantstabes
- 3 Zusätzliche Ummantelung der Aufnahme des Vierkantstabes
- 4 Trennung des Führungsrohres





## KINI Innenöffner im Einsatz

Die KINI Innenöffner ersetzen bei Fensterläden den unteren, bei hohen Türklappläden den mittleren Achspunkt. Anstelle der standardmäßig verwendeten Mauerkloben, wird der Innenöffner mit einer Montagebohrung seitlich der Laibung durch die Wand geführt.

Durch eine leichtgängige Drehung „Von innen heraus“, mit einer aufsteckbaren Handkurbel oder elektrisch, überträgt das KINI Spezialgetriebe die Bewegung auf den Vierkantdorn der geschmiedeten KINI Scharniere.

So lässt sich jeder Klappladen einfach und sicher „Von innen heraus“ bedienen.

## KINI Klappladen-Innenöffner und Beschläge

In sechs Schritten für jede Einbausituation die passende Variante finden.

Nutzen Sie zur Konfiguration bzw. Ausschreibung auch unser Formular unter [www.kini.de](http://www.kini.de).



### 1.) Klappladenschema / Anschlagrichtung - Seiten 8-9

Klappläden können einflügelig oder zweiflügelig ausgeführt werden, wobei jeder Flügel als Einfach- oder Doppelflügel realisierbar ist. Je nach gewähltem Schema und der Anschlagrichtung ergeben sich die benötigten KINI Bauteile.



### 2.) Wandausführung - Seiten 10-11

KINI Innenöffner sind als Variante für Standard Mauerwerk und wärmegeädämmtes Mauerwerk verfügbar.



### 3.) Anschlagart - Seite 12

Der Klappladenflügel kann gefälzt, bündig bzw. einliegend oder aufliegend ausgeführt sein. Durch die Anschlagart ergeben sich die Maße für die Drehpunkte und die Kröpfung der KINI Bänder mit Vierkantdorn oder Rolle.



### 4.) Innenöffner Variante - Seiten 14-17

Der Antrieb kann manuell per Kurbel, mit Winkelgetriebe oder mit Elektromotor erfolgen und optional mit einem Thermoadapter ausgestattet werden.



### 5.) Bandvarianten - Seiten 18-21

Alle Bänder werden nach Definition der Einbausituation und Anschlagart im Werk auf Maß gefertigt und gekröpft. Neben den Standardoberflächen hell verzinkt bzw. schwarz einbrennlackiert, können die Sichtteile auch in allen RAL-Farben lackiert werden. Passend für alle Klappladenausführungen sind die Bänder als Kreuz- und Winkelband in Standard und rustikaler Ausführung oder Langband lieferbar.

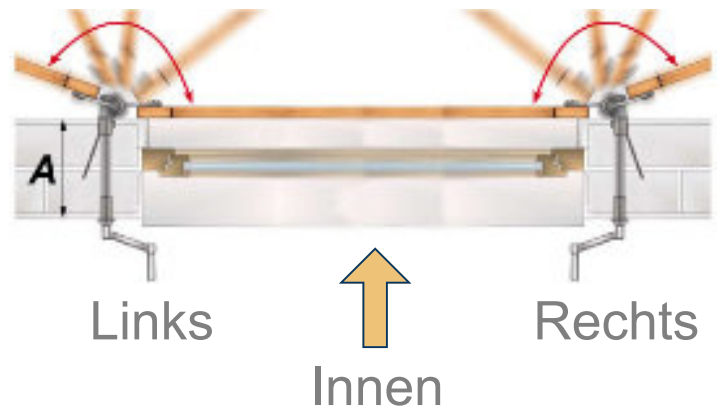


### 6.) Zubehör - Seiten 22-27

Nach der Auswahl der Hauptbauteile können als Zubehör passende Kloben, die gewünschte Kurbel oder Verschlüsse und Bauteile für Doppelflügel gewählt werden.



Die Anschlagrichtung links oder rechts ist bei KINI Produkten immer mit der Betrachtungsrichtung von innen anzugeben.



## 2F/1R1L

**Zweiflügelig Fenster / 1 Einfachflügel links,  
1 Einfachflügel rechts**

Benötigte Artikel:

2x Innenöffner, 2x Mauerkloben

2x Band mit Vierkantdorn, 2x Band mit Rolle

2x Anschlag

1x Kurbel



## 2T/1R1L

**Zweiflügelig Tür / 1 Einfachflügel links,  
1 Einfachflügel rechts**

Benötigte Artikel:

2x Innenöffner, 4x Mauerkloben

2x Band mit Vierkantdorn, 4x Band mit Rolle

2x Anschlag

1x Kurbel



## 2F/2R1L

**Zweiflügelig Fenster / 1 Einfachflügel links,  
1 Doppelflügel rechts**

Benötigte Artikel:

2x Innenöffner, 2x Mauerkloben

2x Band mit Vierkantdorn, 2x Band mit Rolle

2x Anschlag, 1x Kurbel

2x Scharnier, 1x Kupplung

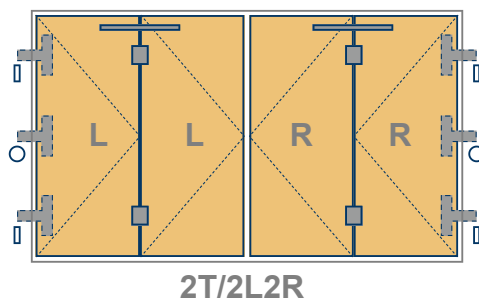
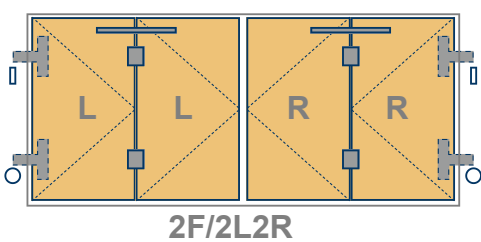
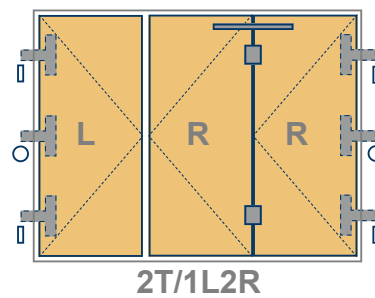
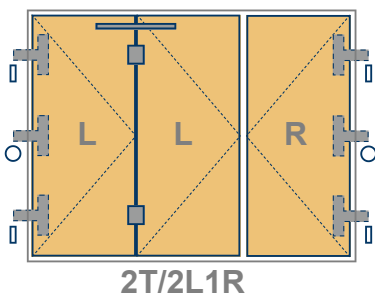
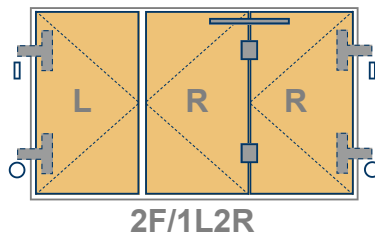
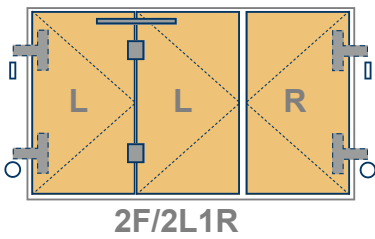
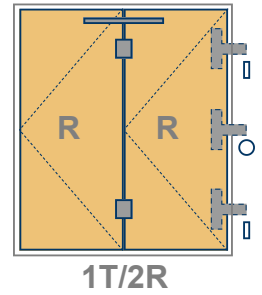
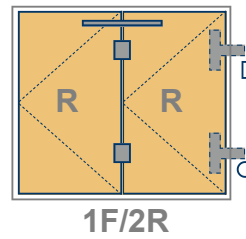
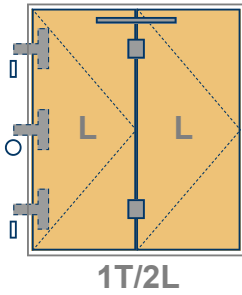
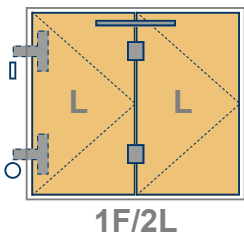
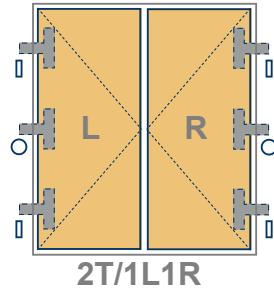
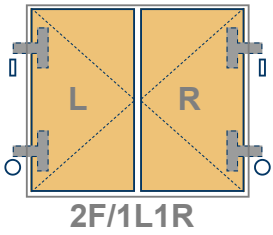
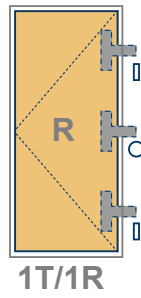
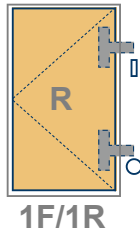
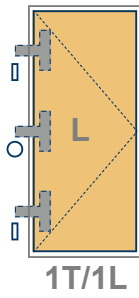
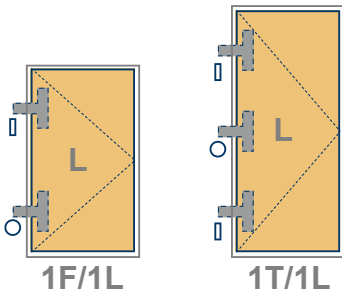




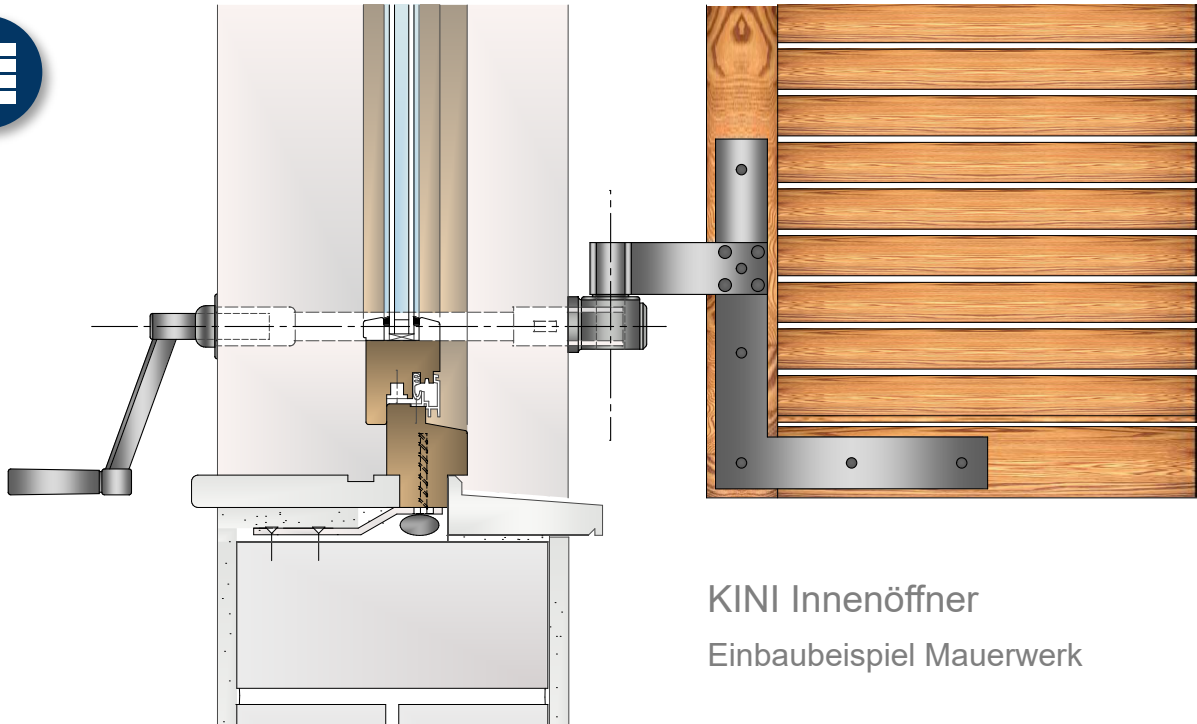
L - Links  
 R - Rechts  
 F - Fensterhöhe  
 T - Türhöhe

1 - Einflügelig oder Einfachflügel  
 2 - Zweiflügelig oder Doppelflügel

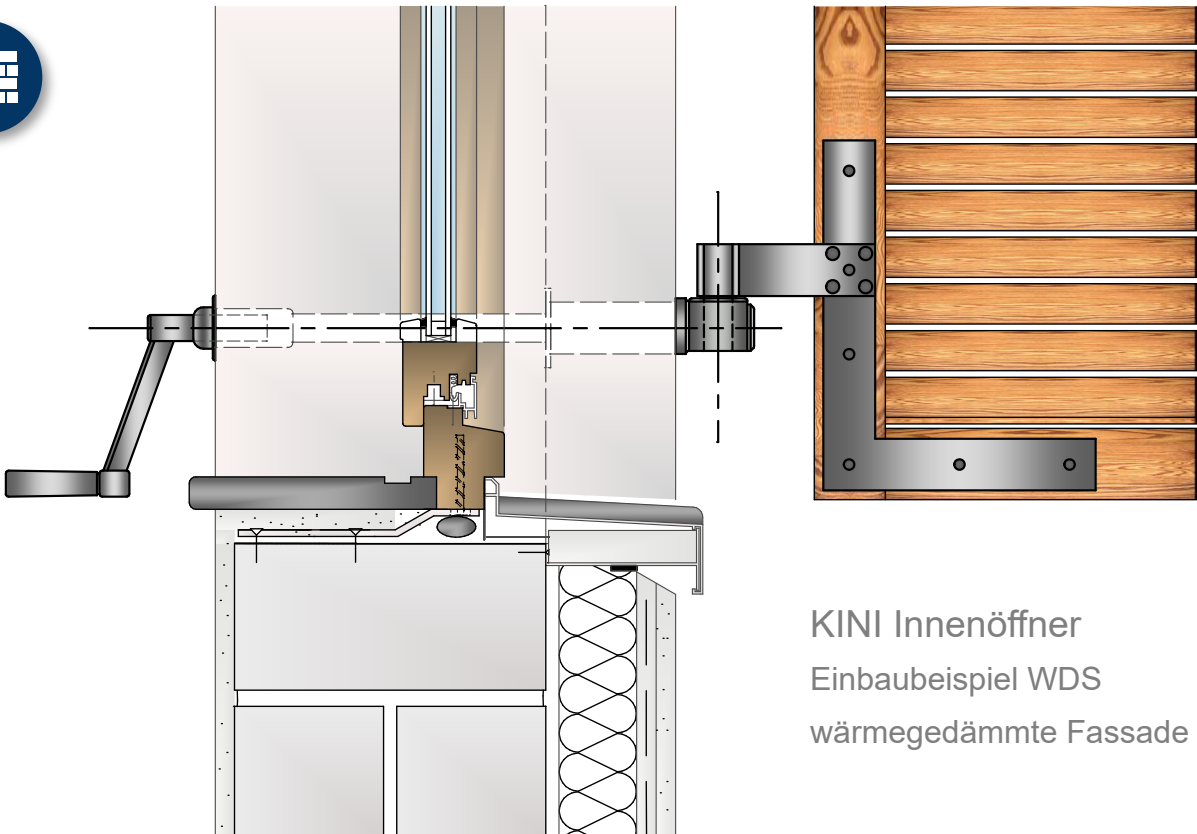
Alle Darstellungen mit Betrachtungsrichtung von innen.



- Klappladen
- Innenöffner
- Band
- Kloben
- Scharnier
- Kupplung



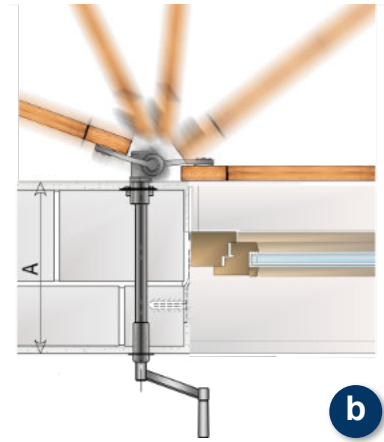
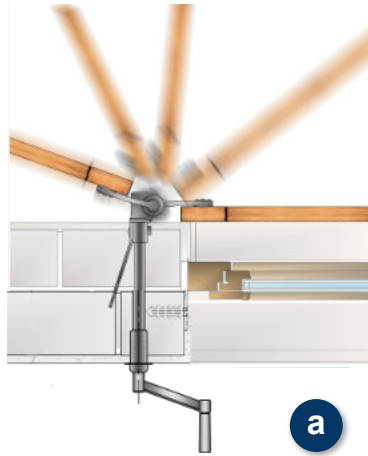
KINI Innenöffner  
Einbaubeispiel Mauerwerk



KINI Innenöffner  
Einbaubeispiel WDS  
wärme gedämmte Fassade

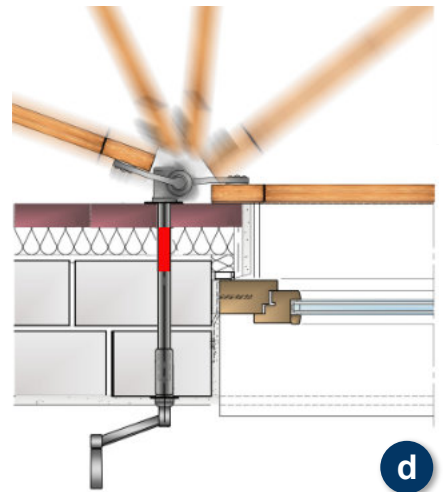
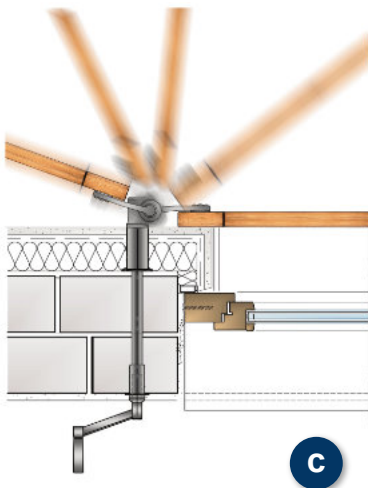
## KINI Innenöffner

Einbaubeispiele in Standard Mauerwerk mit Putz zum Einmauern (a) oder Aufschrauben (b) mit manuellem Antrieb



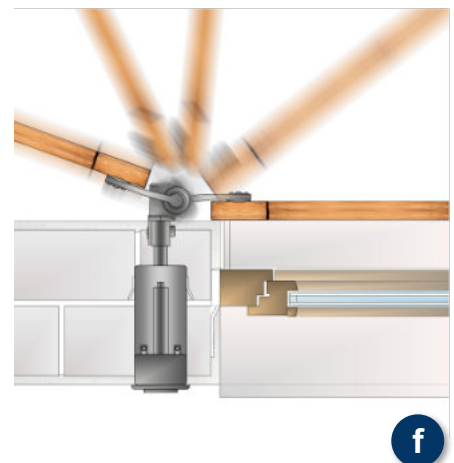
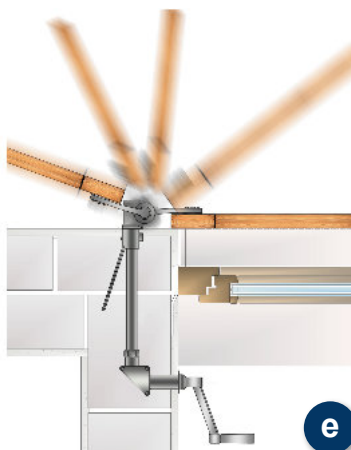
## KINI Innenöffner

Einbaubeispiele in wärmegeämmten Mauerwerk (c) oder kerngedämmten Mauerwerk mit thermischer Trennung (d) und manuellem Antrieb



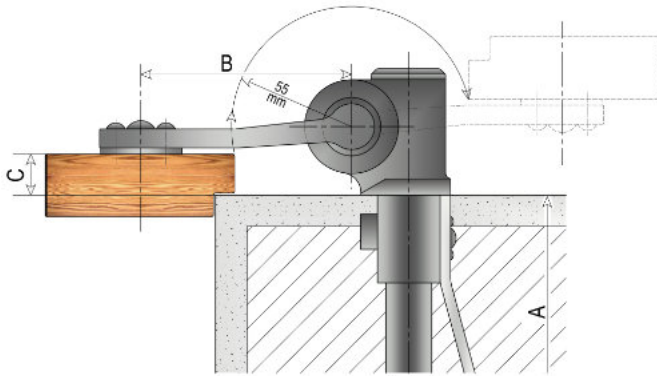
## KINI Innenöffner

Einbaubeispiele in Standard Mauerwerk mit Putz und Winkelgetriebe und manuellem Antrieb (e) oder mit motorischem Antrieb (f)





## Anschlagart 1



### KINI Innenöffner

#### Klappladen mit Falz

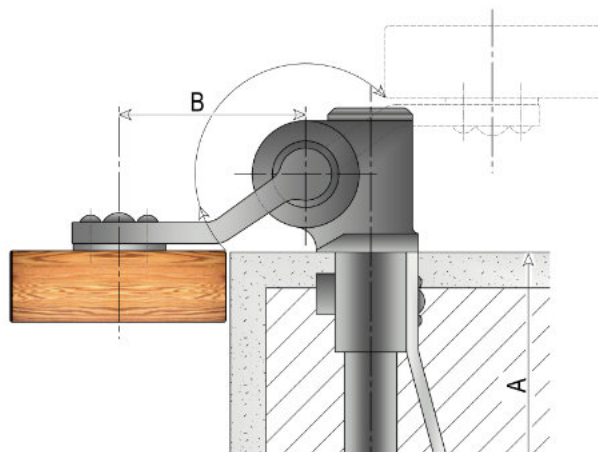
**Maß A** = Gesamte Mauerstärke inklusive Putz

**Maß B** = Abstand von Mitte Drehpunkt Innenöffner bis Mitte Band

**Maß C** = Aufschlag vom Klappladen auf das Mauerwerk

**Kleinstmaß** = Der Abstand von Mitte Drehpunkt Innenöffner bis zur Kante des Klappladens muss mind. 55 mm betragen, da die Kante des Klappladens beim Öffnen sonst an die Ecke des Gehäuses stößt.

## Anschlagart 2



### KINI Innenöffner

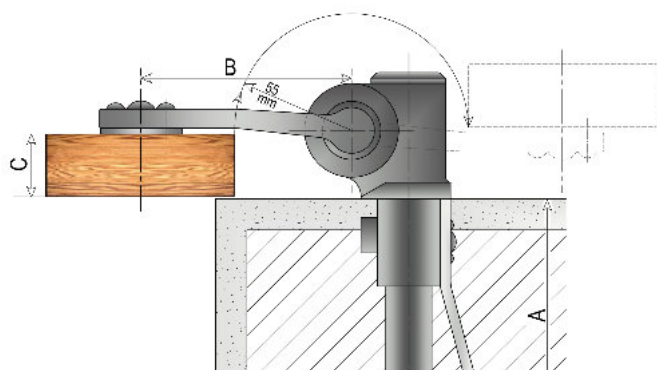
#### Klappladen bünding einliegend

**Maß A** = Gesamte Mauerstärke inklusive Putz

**Maß B** = Abstand von Mitte Drehpunkt Innenöffner bis Mitte Band

Bei wärmegeädämmten Mauerwerk (WDS) ist bei allen Anschlagarten zusätzlich die Stärke der Dämmung inklusive Putz anzugeben.

## Anschlagart 3



### KINI Innenöffner

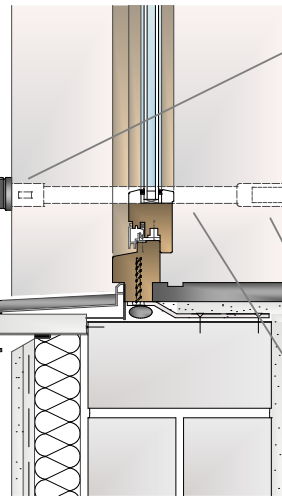
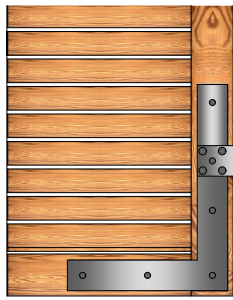
#### Klappladen aufliegend

**Maß A** = Gesamte Mauerstärke inklusive Putz

**Maß B** = Abstand von Mitte Drehpunkt Innenöffner bis Mitte Band

**Maß C** = Aufschlag vom Klappladen auf das Mauerwerk

**Kleinstmaß** = Der Abstand von Mitte Drehpunkt Innenöffner bis zur Kante des Klappladens muss mind. 55 mm betragen, da die Kante des Klappladens beim Öffnen sonst an die Ecke des Gehäuses stößt.



Aufnahme  
Gehäuse  $D > 32 \text{ mm}$

Aufnahme Mundstück  $D > 28 \text{ mm}$

Aufnahme Rohr  $D > 24 \text{ mm}$

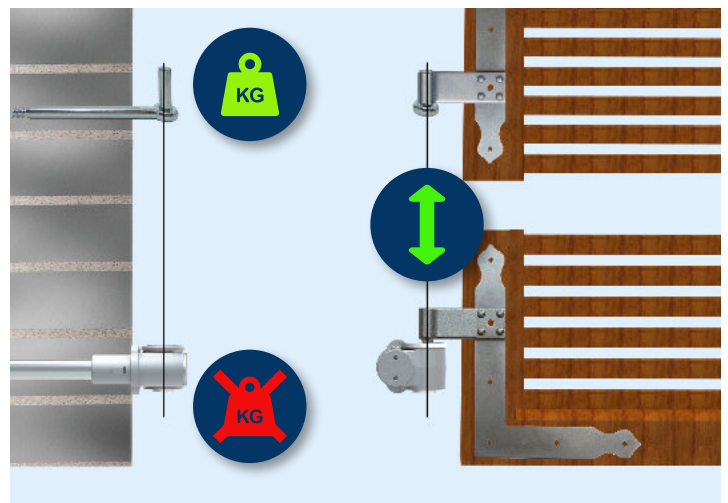
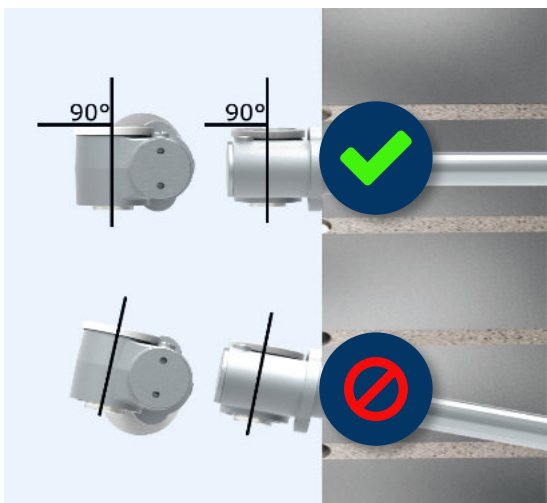


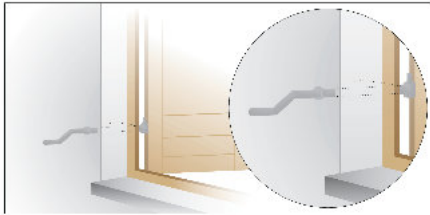
**Bohrmaße**



## Montagehinweise

- Die Innenöffner und Mauerkloben müssen lot- und waagrecht ausgerichtet sein.
- Die Achsen von Innenöffner und Mauerkloben müssen lotrecht übereinander stehen.
- Das Gewicht des Klappladens wird immer vom Mauerkloben getragen.
- Details zur Montage entnehmen Sie bitte unserer Montageanleitung für Innenöffner.





## 1900 A

## Innenöffner Modell A

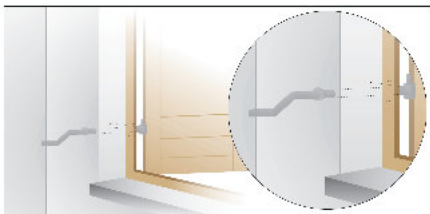
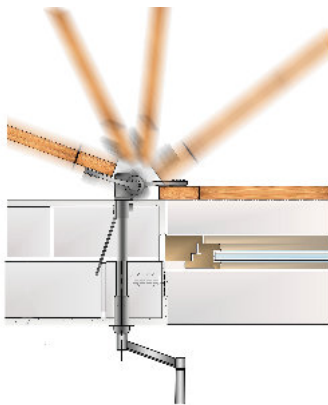
**Innenöffner Modell A zum Einmauern**

Material: Stahl

Oberfläche: verzinkt oder einbrennlackiert

Baulänge passend zur Einbausituation

[1900 A/R](#) DIN rechts - [1900 A/L](#) DIN links



## 1900 B

## Innenöffner Modell B

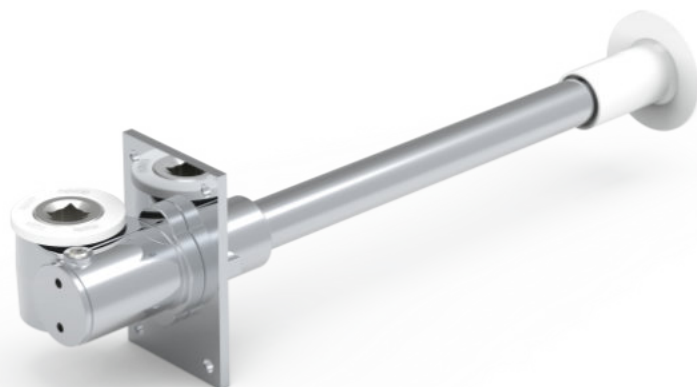
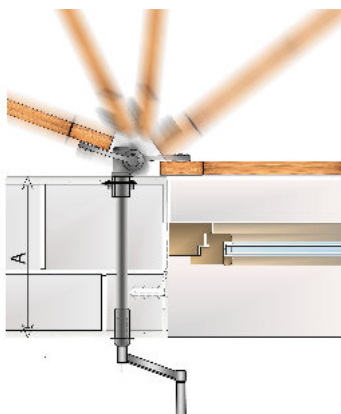
**Innenöffner Modell B zum Aufschrauben**

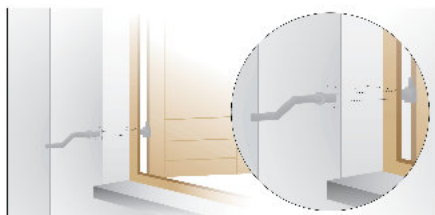
Material: Stahl

Oberfläche: verzinkt oder einbrennlackiert

Baulänge passend zur Einbausituation

[1900 B/R](#) DIN rechts - [1900 B/L](#) DIN links





## 1900 B/WDS

## Innenöffner Modell B WDS

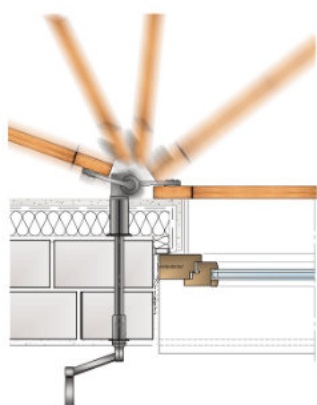
**Innenöffner Modell B zum Aufschrauben für wärmegeämmte Fassaden**

Material: Stahl

Oberfläche: verzinkt oder einbrennlackiert

Baulänge passend zur Einbausituation

1900 B/WDS/R DIN rechts - 1900 B/WDS/L DIN links



## 1905

## Winkelgetriebe

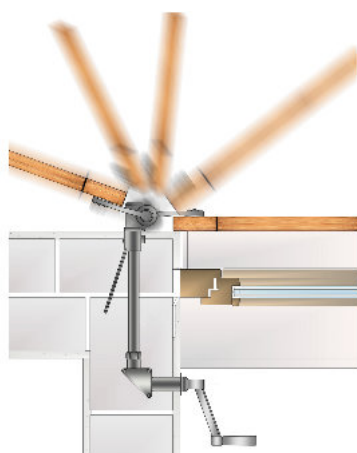
**Winkelgetriebe für Innenöffner**

Material: Aluminium / Stahl

Oberfläche: verzinkt

passend zu Innenöffner Modell A, B, B/WDS

1905/R DIN rechts - 1905/L DIN links



Lieferumfang  
Winkelgetriebe  
ohne Innenöffner



## 1900 M

## Innenöffner für Elero-Motor

### Innenöffner für Elero-Motor

Material: Stahl

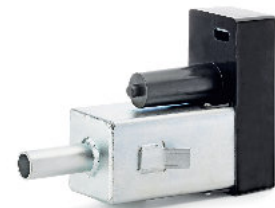
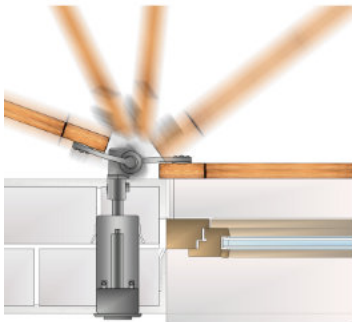
Oberfläche: verzinkt oder einbrennlackiert

passend zu Innenöffner Modell A, B, B/WDS

1900 A/M/R DIN rechts - 1900 A/M/L DIN links

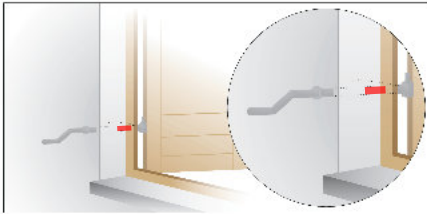
1900 B/M/R DIN rechts - 1900 B/M/L DIN links

1900 B/WDS/M/R DIN rechts - 1900 B/WDS/M/L DIN links



Motor Firma Elero  
Art.-Nr.: 35 741.0002





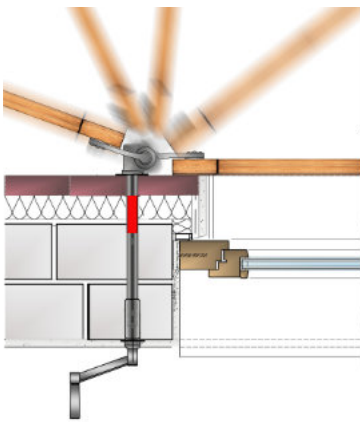
**1912**

**Thermoadapter**

**Thermoadapter für Innenöffner**

Material: Metall / Kunststoff

Passend zu Innenöffner Modell A und B



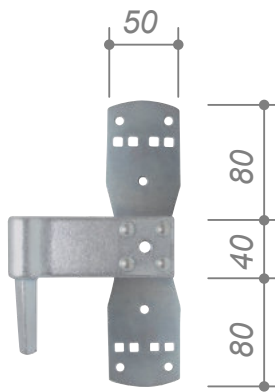
**1900/7,5**

**Keil 7,5° für Schrägeinbau**

**Keil 7,5° für Schrägeinbau vom Innenöffner Modell B**

Material: Kunststoff

Oberfläche: schwarz oder einbrennlackiert



## 1565/1900 Kreuzband mit Vierkant

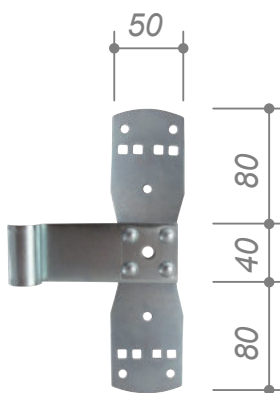
**Kreuzband mit konischem Vierkantdorn  
passend zu Innenöffnern 1900**

Material: Stahl geschmiedet

Oberfläche: verzinkt oder einbrennlackiert

Kröpfung passend zur Einbausituation

[1565/1900/R](#) rechts - [1565/1900/L](#) links



## 1565 Kreuzband für Kloben

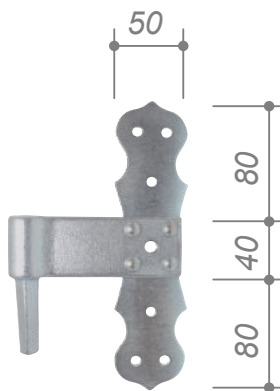
**Kreuzband mit Rolle D=13 mm für Kloben  
passend zu Innenöffnern 1900**

Material: Stahl

Oberfläche: verzinkt oder einbrennlackiert

Kröpfung passend zur Einbausituation

[1565](#) rechts / links verwendbar



## 1565/1900 RU Kreuzband mit Vierkant Rustikal

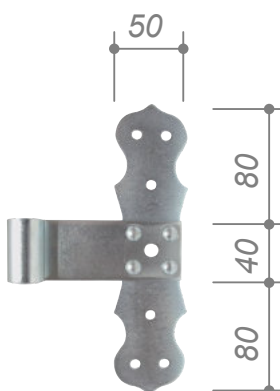
**Kreuzband mit konischem Vierkantdorn Rustikal  
passend zu Innenöffnern 1900**

Material: Stahl geschmiedet

Oberfläche: verzinkt oder einbrennlackiert

Kröpfung passend zur Einbausituation

[1565/1900 RU/R](#) rechts - [1565/1900 RU/L](#) links



## 1565 RU Kreuzband für Kloben Rustikal

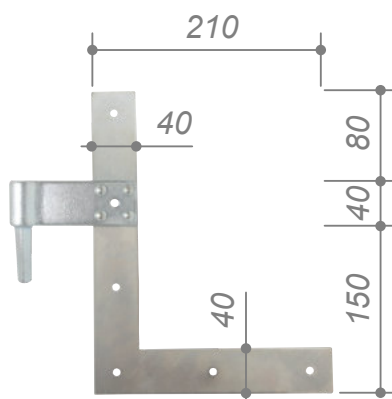
**Kreuzband mit Rolle D=13 mm für Kloben Rustikal  
passend zu Innenöffnern 1900**

Material: Stahl

Oberfläche: verzinkt oder einbrennlackiert

Kröpfung passend zur Einbausituation

[1565 RU](#) rechts / links verwendbar



## 1570/1900 Winkelband mit Vierkant

**Winkelband mit konischem Vierkantdorn**

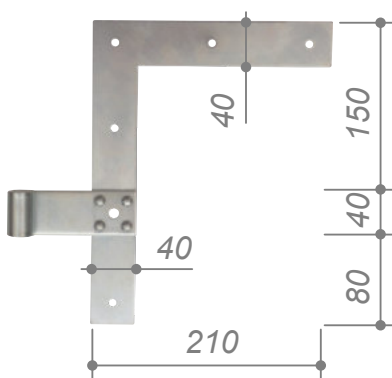
**passend zu Innenöffnern 1900**

Material: Stahl geschmiedet

Oberfläche: verzinkt oder einbrennlackiert

Kröpfung passend zur Einbausituation

[1570/1900/R](#) rechts - [1570/1900/L](#) links



## 1570 Winkelband für Kloben

**Winkelband mit Rolle D=13 mm für Kloben**

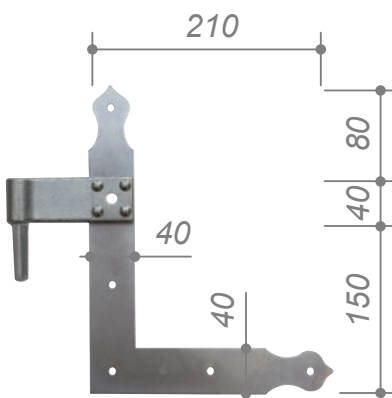
**passend zu Innenöffnern 1900**

Material: Stahl

Oberfläche: verzinkt oder einbrennlackiert

Kröpfung passend zur Einbausituation

[1570/R](#) rechts - [1570/L](#) links



## 1570/1900 RU Winkelband mit Vierkant Rustikal

**Winkelband mit konischem Vierkantdorn Rustikal**

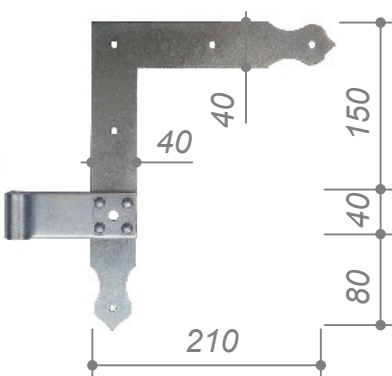
**passend zu Innenöffnern 1900**

Material: Stahl geschmiedet

Oberfläche: verzinkt oder einbrennlackiert

Kröpfung passend zur Einbausituation

[1570/1900 RU/R](#) rechts - [1570/1900 RU/L](#) links



## 1570 RU Winkelband für Kloben Rustikal

**Winkelband mit Rolle D=13 mm für Kloben Rustikal**

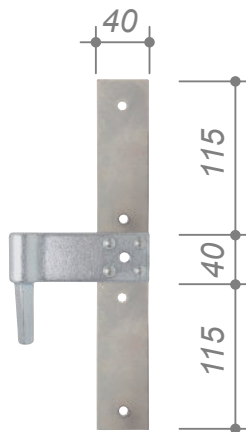
**passend zu Innenöffnern 1900**

Material: Stahl

Oberfläche: verzinkt oder einbrennlackiert

Kröpfung passend zur Einbausituation

[1570 RU/R](#) rechts - [1570 RU/L](#) links



## 1573/1900 Mittelband mit Vierkant

**Mittelband mit konischem Vierkantdorn**

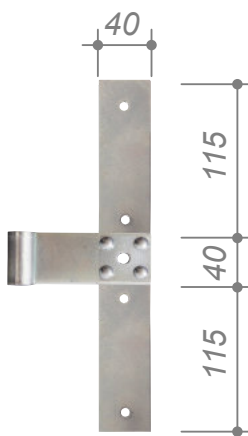
**passend zu Innenöffnern 1900**

Material: Stahl geschmiedet

Oberfläche: verzinkt oder einbrennlackiert

Kröpfung passend zur Einbausituation

[1573/1900/R](#) rechts - [1573/1900/L](#) links



## 1573 Mittelband für Kloben

**Mittelband mit Rolle D=13 mm für Kloben**

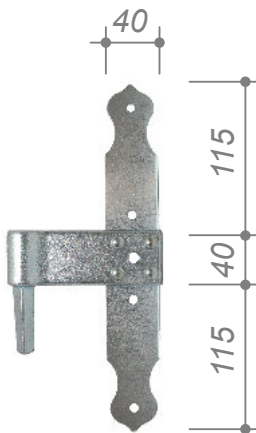
**passend zu Innenöffnern 1900**

Material: Stahl

Oberfläche: verzinkt oder einbrennlackiert

Kröpfung passend zur Einbausituation

[1573](#) rechts / links verwendbar



## 1573/1900 RU Mittelband mit Vierkant Rustikal

**Mittelband mit konischem Vierkantdorn Rustikal**

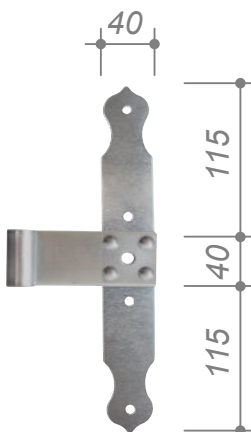
**passend zu Innenöffnern 1900**

Material: Stahl geschmiedet

Oberfläche: verzinkt oder einbrennlackiert

Kröpfung passend zur Einbausituation

[1573/1900 RU/R](#) rechts - [1573/1900 RU/L](#) links



## 1573 RU Mittelband für Kloben Rustikal

**Mittelband mit Rolle D=13 mm für Kloben Rustikal**

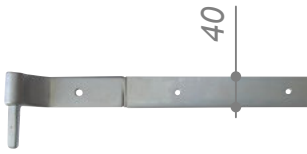
**passend zu Innenöffnern 1900**

Material: Stahl

Oberfläche: verzinkt oder einbrennlackiert

Kröpfung passend zur Einbausituation

[1573 RU](#) rechts / links verwendbar



## 1680/1900

## Langband mit Vierkant 400 mm

**Langband mit konischem Vierkantdorn 400 mm  
passend zu Innenöffnern 1900**

Material: Stahl geschmiedet

Oberfläche: verzinkt oder einbrennlackiert

Kröpfung passend zur Einbausituation

[1680/1900/R](#) rechts - [1680/1900/L](#) links



## 1680

## Langband für Kloben 400 mm

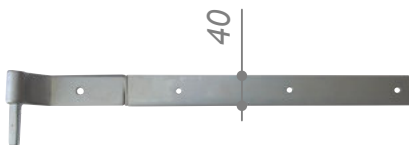
**Langband mit Rolle D=13 mm für Kloben 400 mm  
passend zu Innenöffnern 1900**

Material: Stahl

Oberfläche: verzinkt oder einbrennlackiert

Kröpfung passend zur Einbausituation

[1680](#) rechts / links verwendbar



## 1681/1900

## Langband mit Vierkant 600 mm

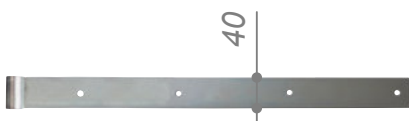
**Langband mit konischem Vierkantdorn 600 mm  
passend zu Innenöffnern 1900**

Material: Stahl geschmiedet

Oberfläche: verzinkt oder einbrennlackiert

Kröpfung passend zur Einbausituation

[1681/1900/R](#) rechts - [1681/1900/L](#) links



## 1681

## Langband für Kloben 600 mm

**Langband mit Rolle D=13 mm für Kloben 600 mm  
passend zu Innenöffnern 1900**

Material: Stahl

Oberfläche: verzinkt oder einbrennlackiert

Kröpfung passend zur Einbausituation

[1681](#) rechts / links verwendbar

## 1584 S Kloben zum Einmauern



<b>Kloben zum Einmauern mit Dorn D=13 mm</b> Material: Stahl Oberfläche: verzinkt oder einbrennlackiert	1584 S/150	Länge 150 mm
	1584 S/190	Länge 190 mm
	1584 S/240	Länge 240 mm
	1584 S/300	Länge 300 mm

## 1978 Kloben zum Anschrauben



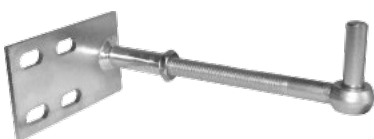
<b>Kloben zum Anschrauben mit Dorn D=13 mm</b> Material: Stahl Oberfläche: verzinkt oder einbrennlackiert	für Innenöffner Modell A	
	1978/32/R	rechts 32 mm
	1978/32/L	links 32 mm
	für Innenöffner Modell B	
	1978/37/R	rechts 37 mm
	1978/37/L	links 37 mm

## 1980 Kloben zum Einschrauben



<b>Kloben zum Einschrauben mit Dorn D=13 mm</b> Material: Stahl Oberfläche: verzinkt oder einbrennlackiert	1980/140	Länge 140 mm
	1980/165	Länge 165 mm
	1980/200	Länge 200 mm
	1980/260	Länge 260 mm

## 1583 Kloben ISO mit Platte



**Kloben ISO mit Dorn D=13 mm und Anschraubplatte zum Einsatz bei Wärmedämmsystemen (WDS)**

Material: Stahl  
 Oberfläche: verzinkt oder einbrennlackiert  
 Durch Gewinde längenvariabel



## 1976 Anschlagknopf

<b>Anschlagknopf für</b>	<b>1976/30</b>	Länge 30 mm
<b>Klappladen</b>	<b>1976/40</b>	Länge 40 mm
	<b>1976/50</b>	Länge 50 mm
	<b>1976/60</b>	Länge 60 mm
	<b>1976/70</b>	Länge 70 mm
	<b>1976/80</b>	Länge 80 mm

Material: Kunststoff  
 Oberfläche: schwarz oder einbrennlackiert  
 Mit Schraube und Dübel



## 2082 Halter Frauenkopf

<b>Halter Frauenkopf</b>	<b>2082/165</b>	Länge 165 mm
<b>mit verstellbarem Anschlag</b>	<b>2082/220</b>	Länge 220 mm
	<b>2082/300</b>	Länge 300 mm

Material: Stahl  
 Oberfläche: verzinkt oder einbrennlackiert

**1908**

**Kurbel Kunststoff**



**Kurbel für Innenöffner**

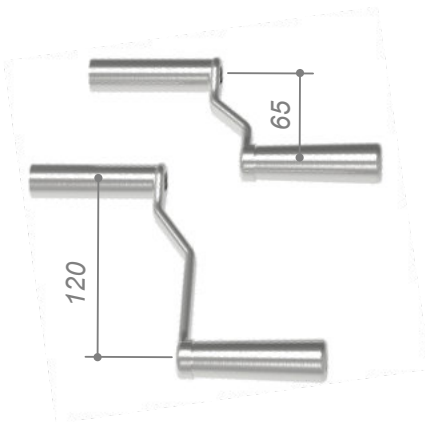
Material: Kunststoff

Farbe: Schwarz

Zum Aufstecken auf Innenöffner Mundstück

**1908**

**Kurbel Edelstahl**



**Kurbel für Innenöffner**

Material: Edelstahl

Oberfläche: matt gebürstet

Zum Aufstecken auf Innenöffner Mundstück

[1908/65](#) Ausladung 65 mm - [1908/120](#) Ausladung 120 mm

**1908**

**Kurbel verlängert**



**Kurbel für Innenöffner verlängert**

Material: Kunststoff / Stahl

Oberfläche: schwarz

Zum Aufstecken auf Innenöffner Mundstück

[1908/250](#) Länge 250 mm - [1908/350](#) Länge 350mm

[1908/450](#) Länge 450 mm

**1904**

**Kurbel mit Kardangelen**



**Kurbel für Innenöffner mit Kardangelen**

Material: Kunststoff / Stahl

Oberfläche: schwarz

Zum Aufstecken auf Innenöffner Mundstück zur Bedienung bei versetzter oder winkeliger Einbauposition





**1907**

**Kurbel klappbar**

**Kurbel für Innenöffner klappbar**

Material: Stahl

Oberfläche: vernickelt

Zum Aufschrauben auf Innenöffner - fest montiert  
inklusive Rosette



**2222**

**Innenverschluss einflügelig**

**Innenverschluss / Überwurf  
für einflügelige Klappläden**

Material: Stahl

Oberfläche: verzinkt oder einbrennlackiert



**1655**

**Innenverschluss doppel­flü­gelig**

**Innenverschluss / Überwurf  
für doppel­flü­gelige Klappläden**

Material: Stahl

Oberfläche: verzinkt oder einbrennlackiert

## 1910

## Kupplung für Doppelladen



### Kupplung für doppelflügelige Klappläden

Material: Stahl

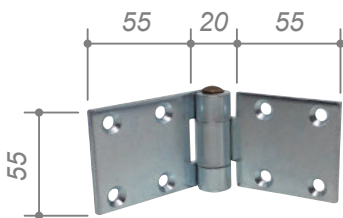
Oberfläche: verzinkt oder einbrennlackiert

Zur gesteuerten, automatischen Kupplung von 2 Klappladenelementen

Standardlänge 400 mm ( weitere Längen auf Anfrage )

## 1579 S

## Scharnier für Doppelladen



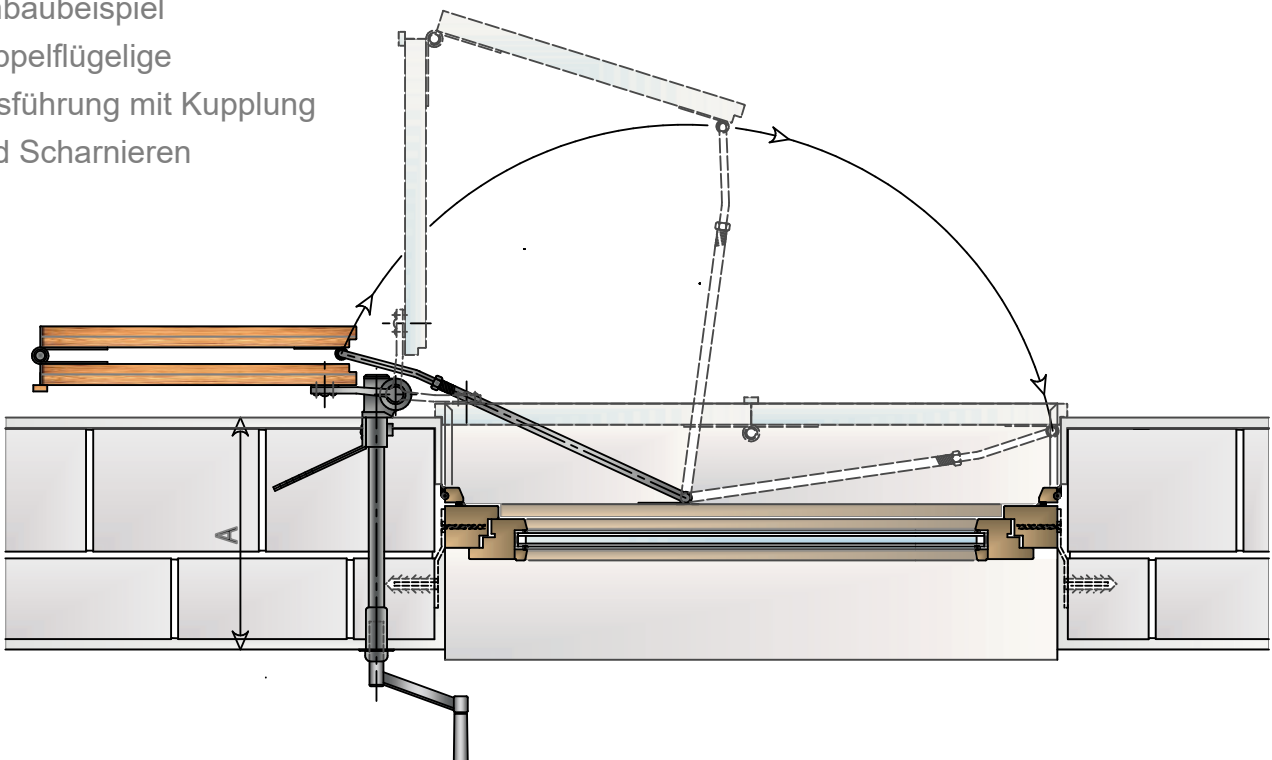
### Scharnier für doppelflügelige Klappläden

Material: Stahl

Oberfläche: verzinkt oder einbrennlackiert

## KINI Innenöffner

Einbaubeispiel  
doppelflügelige  
Ausführung mit Kupplung  
und Scharnieren





**1985**

**Austauschgetriebe**

**Austauschgetriebe für Innenöffner**

Inhalt Reparaturset:

Schnecke + Schneckenrad, Deckel,  
Verschlusschraube, Dicht- und Sprengringe,  
Montagefett



**1378**

**Mundstück vernickelt**

**Mundstück vernickelt für Innenöffner**

Material: Stahl

Oberfläche: vernickelt

Als Austausch für die Standard Kunststoffvariante



**1379**

**Rosette vernickelt**

**Rosette vernickelt für Innenöffner**

Material: Stahl

Oberfläche: vernickelt

Als Austausch für die Standard Kunststoffvariante



**1478**

**Mundstück 100 mm**

**Mundstück verlängert für Innenöffner**

Material: Kunststoff

Als Austausch für die Standard Kunststoffvariante 60 mm



### **Sicherheit inklusive**

KINI Innenöffner sind durch ihr Spezialgetriebe selbsthemmend und bieten so eine eingebaute Einbruchhemmung.



### **Komfort integriert**

Die leichtgängige Mechanik ermöglicht das bequeme Öffnen und Schließen von Klappläden ohne Mühe.



### **Wetterschutz „Von innen heraus“**

Bei Regen, Schnee oder Sturm müssen Fenster oder Türen zur Bedienung nicht geöffnet werden.



### **Smart wenn gewünscht**

Durch Verwendung eines Antriebsmotors lassen sich die KINI-Innenöffner einfach in eine Smart Home Haussteuerung integrieren.



### **Qualität made in Germany**

Alle KINI Produkte stammen aus deutscher Produktion und werden nach Ihren Anforderungen gefertigt oder angepasst.

## **KINI Beschläge GmbH**

Mettmanner Strasse 10 A

42551 Velbert

Telefon: (+49) 02051 / 80 89 80 - 1

Telefax: (+49) 02051 / 80 89 80 - 3

E-Mail: [info@kini.de](mailto:info@kini.de) - Internet: [www.kini.de](http://www.kini.de)



Alle Angaben ohne Gewähr, Irrtümer und Änderungen ohne Mitteilung vorbehalten.