

Medos 2018





Grupa Medos zajmuje się produkcją akcesoriów do stolarki otworowej już od ponad 20 lat. Nasza pasja i zaangażowanie sprawia iż wciąż rozwijamy się i wprowadzamy coraz większą gamę produktów. Aktualnie na polskim rynku zaopatrujemy ponad 80% rodzimych producentów stolarki PCV i Aluminium, a nasze produkty znaleźć można w ponad 40 krajach Europy, Azji oraz Ameryki Północnej i Południowej.

Obecnie zatrudniamy blisko 500 osób. Trzon naszej produkcji stanowi nowoczesna odlewnia stopów aluminium oraz ZnAl, wtryskownia tworzyw sztucznych, malarnia proszkowa, galwanizernia, anodownia, tłocznia oraz obróbka mechaniczna stali i aluminium. Cały proces projektowania nowych produktów realizowany jest w naszej firmie, a wszystkie narzędzia wykonujemy we własnej narzędziowni.

Ciągle poszukiwanie innowacyjnych rozwiązań i produktów, nowoczesna technologia, szybka realizacja zamówień, orientacja na klienta, profesjonalna i efektywna załoga, wysokie standardy i przywiązywanie uwagi do każdego szczegółu to fundament naszej firmy.

Dołącz do nas, razem otworzymy drzwi do sukcesu!



Medos Group has been manufacturing accessories for doors and windows for over 20 years. Our passion and commitment help us grow and introduce new range of products. Right now we supply more than 80% of Polish producers of PVC and aluminum, and our products can be found in more than 40 countries in Europe, Asia and South America.

Currently we employ around 500 people. The core of our production is a modern aluminum alloy and Zamak die casting foundries, plastic injection molding, powder coating, galvanizing and anodizing plant, machine pressing and machining of steel and aluminum. The whole process of designing new products is undertaken in our company, and all of the tools are made in our own tool shop.

Continuous research for innovative solutions and products, modern technology, fast execution of orders, customer orientation, professional and efficient staff, high standards and meticulous attention to detail is the foundation that we build our company upon.

Join us, together we will open the door to success!



Le Groupe Medos fabrique les accessoires pour menuiserie depuis plus de 20 ans. Notre passion et engagement nous font développer et introduire toujours de nouveaux produits. Actuellement, nous sommes fournisseur pour 80% de fabricants de menuiserie PVC et aluminium en Pologne et nos produits se vendent dans 40 pays en Europe, Asie, Amérique du Nord et du Sud.

En ce moment notre effectif compte plus de 500 salariés. Notre production est concentrée autour d'une fonderie d'alliages d'aluminium et de ZnAl moderne, des ateliers d'injection, de peinture à poudre, de galvanisation, d'anodisation, d'estampage, et d'usinage d'acier et d'aluminium. Le processus de conception de nouveaux produits est entièrement réalisé au sein de notre société.

Recherche constante de solutions et de produits innovants, technologie moderne, réalisation rapide de commandes, concentration sur le client, équipe professionnelle et efficace, standards élevés et attachement aux détails – voilà les fondements de notre société.

Rejoignez-nous!



ГК «Medos» занимается производством фурнитуры для окон и дверей уже более 20 лет. Увлечение своим делом и оперативность действий помогают нам развиваться и вводить новую гамму продуктов. В данный момент мы снабжаем более 80% польских производителей окон и дверей из ПВХ и алюминия, а наши изделия можно найти в более 40 странах Европы, Азии, а также Северной и Южной Америки.

У нас работает более 500 человек. Основой нашего производства являются современный литейный цех (производство изделий из алюминия и сплава цинка), литейный цех по производству пластмассы, цех порошковой покраски, гальванический цех, цех по анодированию, пробивные прессы и механическая обработка стали и алюминия. Весь процесс от проектирования до внедрения новых изделий осуществляется в нашей фирме, а все пресс-формы выполняются в отделе по разработке и конструированию деталей.

Постоянный поиск инновационных решений и новых продуктов, современная технология, быстрая реализация заказов, ориентация на потребителя, профессиональный и эффективный коллектив, высокие стандарты обслуживания и внимание к деталям – это фундамент нашей фирмы.

Приглашаем к сотрудничеству, вместе мы откроем дверь к успеху!





Klamki okienne
Window handles
Poignées de fenêtre
Оконные ручки

str. 3-6



Klamki balkonowe
Balcony handle sets
Poignées de porte-balcon
Двусторонние балконные ручки

str. 7-10



Klamki drzwiowe
Door handles
Poignées de porte
Дверные ручки

str. 11-29



Szyldy
Door rosettes
Rosaces
Накладки под цилиндр

str. 30-31



Pochwyty balkonowe
Balcony pull handles
Poignées de tirage
Балконные ручки

str. 33-35



Wkładki bębnekowe
Door cylinders
Cylindres
Профильные цилиндры

str. 36-37



Dodatki
Accessories
Accessories
Другие комплектующие

str. 36-48



Chemia
Chemicals
Produits chimiques
Строительная химия

str. 48-50



Taśmy do ciepłego montażu
Window thermal installation tapes
Rubans pour l'assemblage chaleureux
Ленты для теплового монтажа

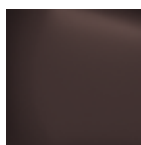
str. 51-53

Glory

Klamka okienna
Window handle
Poignée de fenêtre
Оконная ручка



RAL 9016



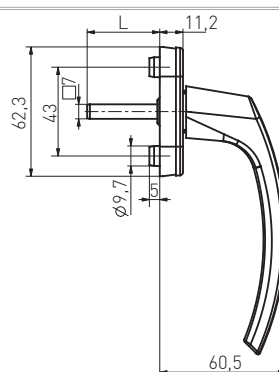
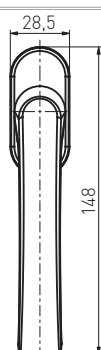
RAL 8019

-N°: 10390163545



160/14,4kg 160

Część chwytowa wykonana z tworzywa
Grip part made of plastic
La prise de poignée faite en plastique
Ручка выполнена из пластика



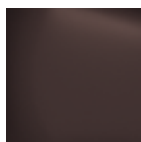
L
35
40
45

Mars

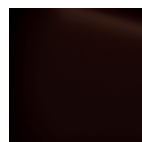
Klamka okienna
Window handle
Poignée de fenêtre
Оконная ручка



RAL 9016

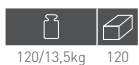


RAL 8019



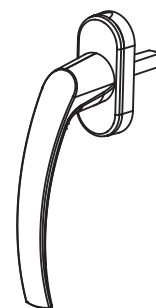
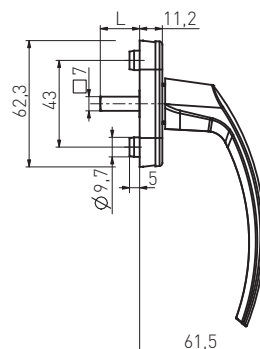
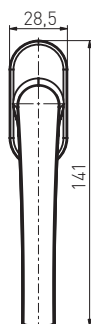
RAL 8077

-N°: 12390163545



120/13,5kg 120

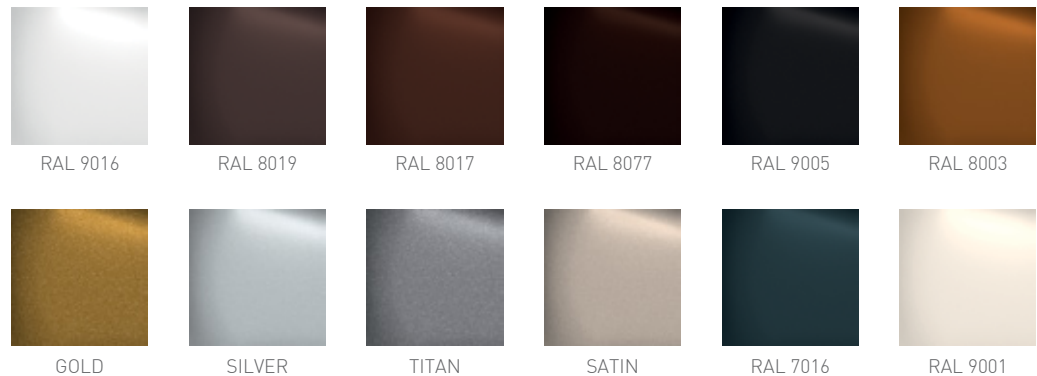
Część chwytowa wykonana z aluminium
Grip part made of aluminium alloy
La prise de poignée faite en aluminium
Ручка выполнена из сплава алюминия



L
35
40
45

Victory

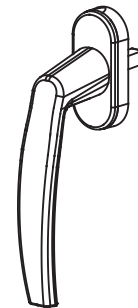
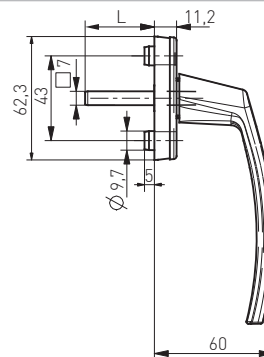
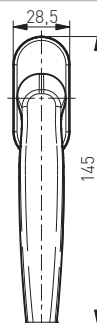
Klamka okienna
Window handle
Poignée de fenêtre
Оконная ручка



-N°: 132SILV3545

60/8,5kg	60
100/14,1kg	100

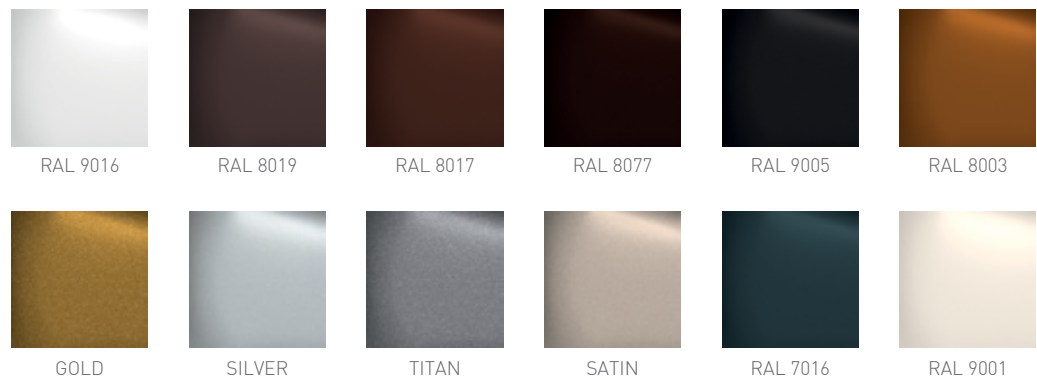
Część chwytowa wykonana z aluminium
Grip part made of aluminium alloy
La prise de poignée faite en aluminium
Ручка выполнена из сплава алюминия



L
35
40
45

Victory z kluczykiem

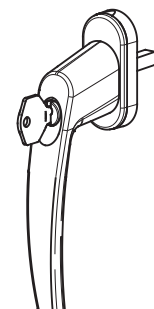
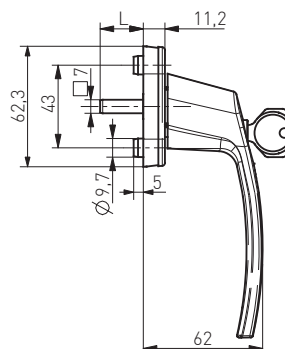
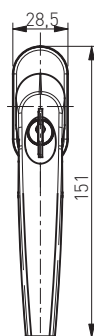
Klamka okienna z kluczykiem
Window handle with lock
Poignée de fenêtre à clé
Оконная ручка с ключом



-N°: 133SILV3545

10/2,2kg	10

Część chwytowa wykonana z aluminium
Grip part made of aluminium alloy
La prise de poignée faite en aluminium
Ручка выполнена из сплава алюминия



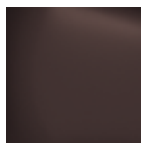
L
35
40
45

Victory z przyciskiem

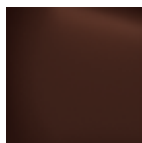
Klamka okienna z przyciskiem
Window handle with push button
Poignée de fenêtre à bouton
Оконная ручка с кнопкой



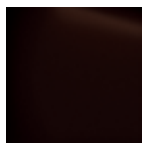
RAL 9016



RAL 8019



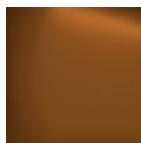
RAL 8017



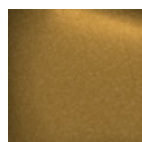
RAL 8077



RAL 9005



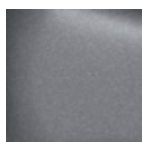
RAL 8003



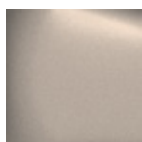
GOLD



SILVER



TITAN



SATIN



RAL 7016

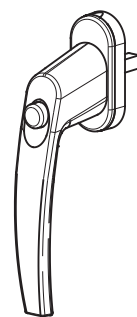
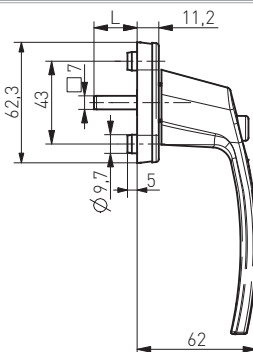
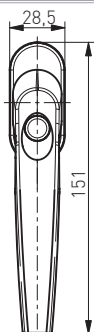


RAL 9001

-N°: 134SILV3545



Część chwytowa wykonana z aluminium
Grip part made of aluminium alloy
La prise de poignée faite en aluminium
Ручка выполнена из сплава алюминия



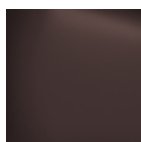
L
35
40
45

Victory Solid

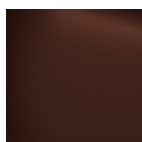
Klamka okienna
Window handle
Poignée de fenêtre
Оконная ручка



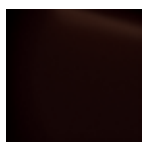
RAL 9016



RAL 8019



RAL 8017



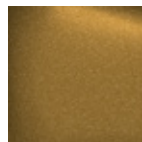
RAL 8077



RAL 9005



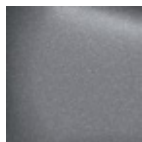
RAL 8003



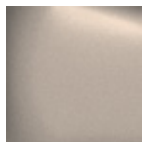
GOLD



SILVER



TITAN



SATIN

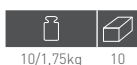


RAL 7016

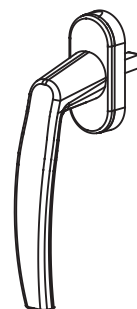
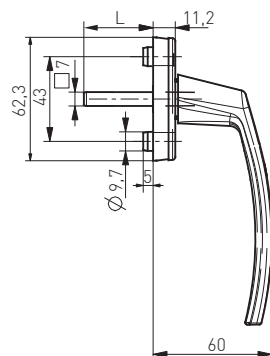
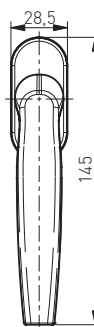


RAL 9001

-N°: 132SILV3545KM



Klamka w całości wykonana z metalu
The whole handle made of metal
Poignée faite entièrement en métal
Ручка полностью выполнена из металла



L
25
35
40
45

Klamka do drzwi uchylno – przesuwnych

Klamka do drzwi uchylno – przesuwnych
Tilt and Slide Door Handle
Poignée de fenêtre coulissante
Ручка для раздвижных систем



RAL 9016



RAL 8019



RAL 8017



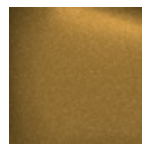
RAL 8077



RAL 9005



RAL 8003



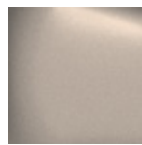
GOLD



SILVER



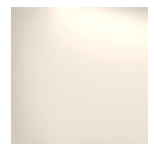
TITAN



SATIN



RAL 7016

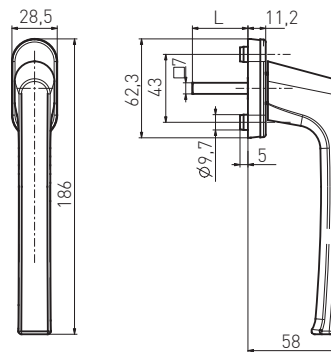


RAL 9001

-Nº: 128SILV3545



Klamka w całości wykonana z metalu
The whole handle made of metal
Poignée faite entièrement en métal
Ручка полностью выполнена из металла



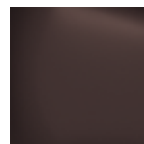
L
35
40
45

Klamka do drzwi uchylno – przesuwnych z kluczykiem

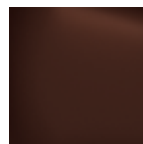
Klamka do drzwi uchylno – przesuwnych z kluczykiem
Tilt and Slide Door Handle with a key
Poignée de fenêtre coulissante à clé
Ручка с ключом для раздвижных систем



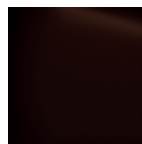
RAL 9016



RAL 8019



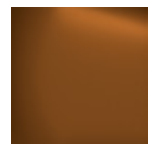
RAL 8017



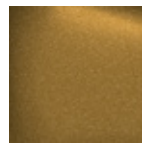
RAL 8077



RAL 9005



RAL 8003



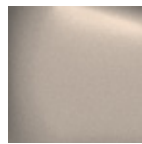
GOLD



SILVER



TITAN



SATIN

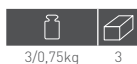


RAL 7016

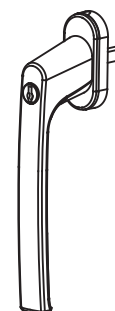
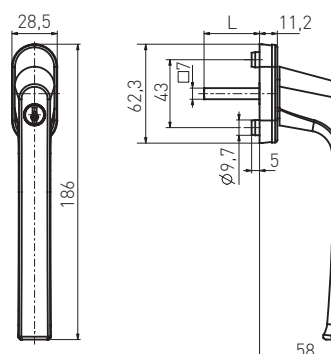


RAL 9001

-Nº: 129SILV3545



Klamka w całości wykonana z metalu
The whole handle made of metal
Poignée faite entièrement en métal
Ручка полностью выполнена из металла



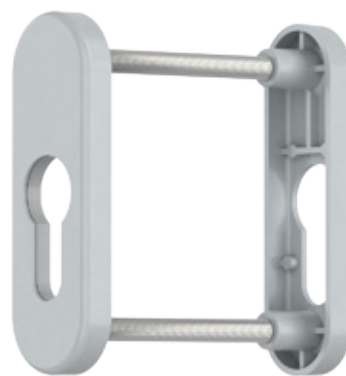
L
35
40
45

Klamka balkonowa Victory

Klamka balkonowa
Balcony handle sets
Poignée de porte-balcon
Балконная ручка



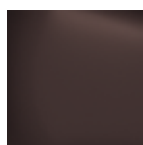
1/0,4kg 1



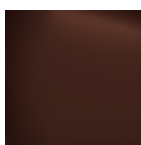
-N°: 191SILV0045



RAL 9016



RAL 8019



RAL 8017



RAL 8077



RAL 9005



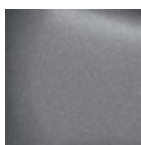
RAL 8003



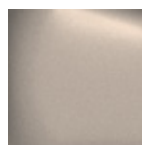
GOLD



SILVER



TITAN



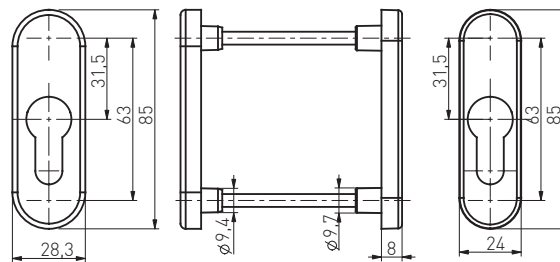
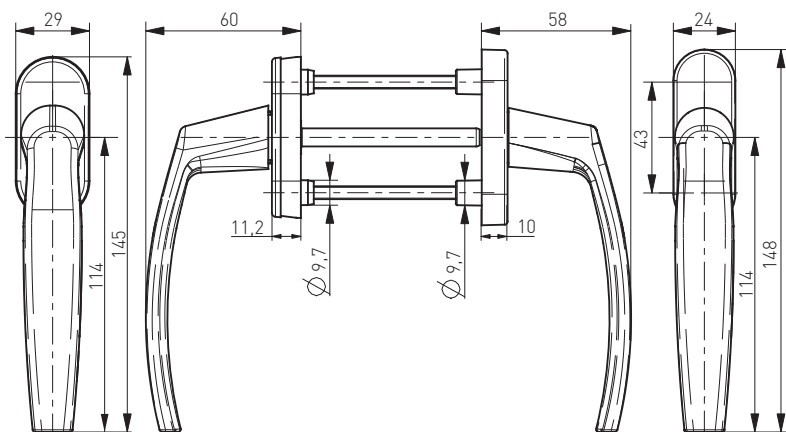
SATIN



RAL 7016



RAL 9001



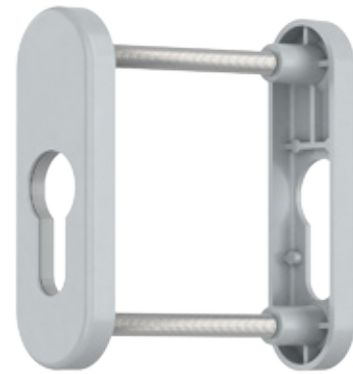
- 117mm - (68-77mm)
- 127mm - (78-87mm)
- 137mm - (88-97mm)

Klamka balkonowa Victory z kluczykiem

Klamka balkonowa
Balcony handle sets
Poignée de porte-balcon
Балконная ручка



1/0,4kg 1



-N°: 193SILV0045



RAL 9016



RAL 8019



RAL 8017



RAL 8077



RAL 9005



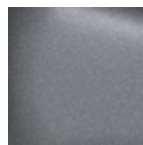
RAL 8003



GOLD



SILVER



TITAN



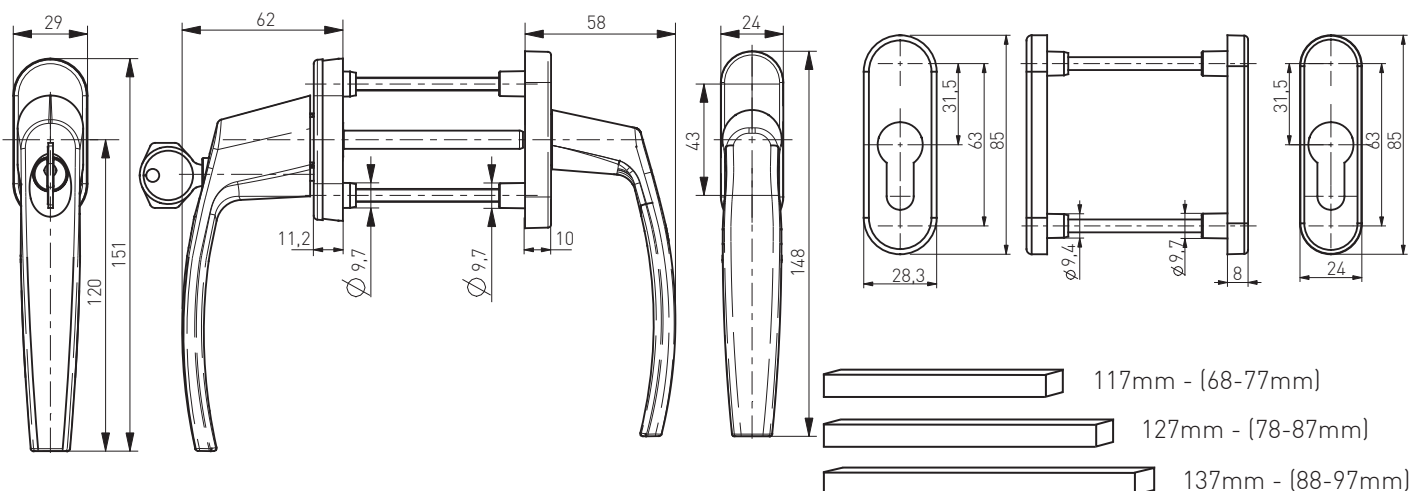
SATIN



RAL 7016



RAL 9001



Klamka balkonowa Victory z kluczykiem pod roletę

Klamka balkonowa
Balcony handle sets
Poignée de porte-balcon
Балконная ручка



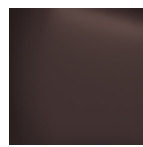
1/0,4kg 1



-Nº: 194SILV0045



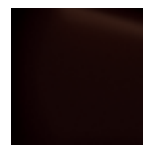
RAL 9016



RAL 8019



RAL 8017



RAL 8077



RAL 9005



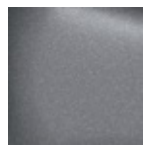
RAL 8003



GOLD



SILVER



TITAN



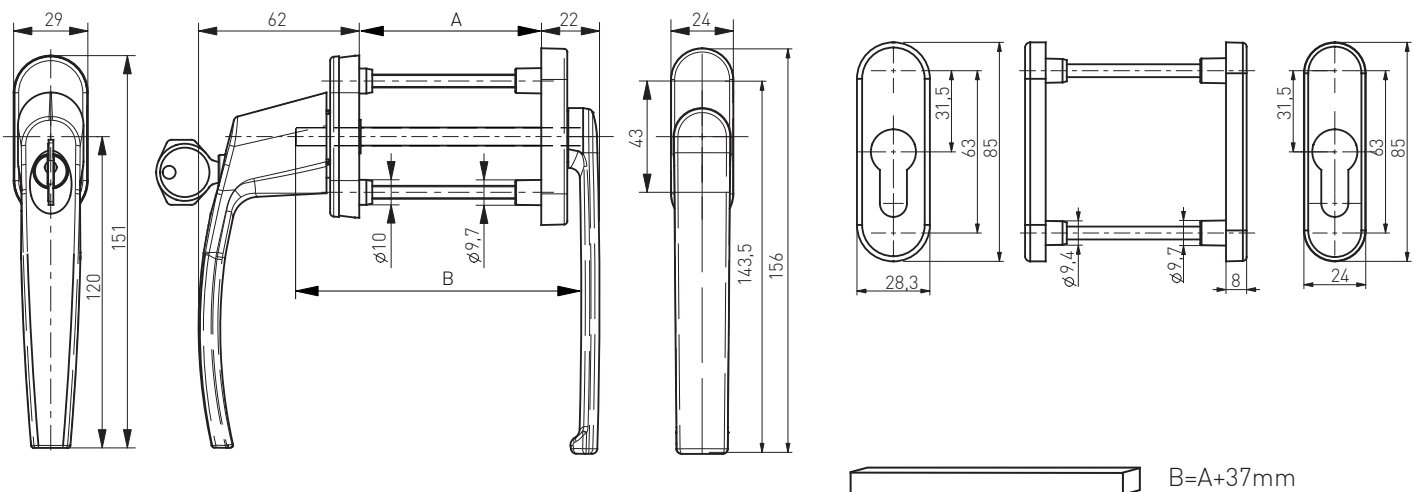
SATIN



RAL 7016

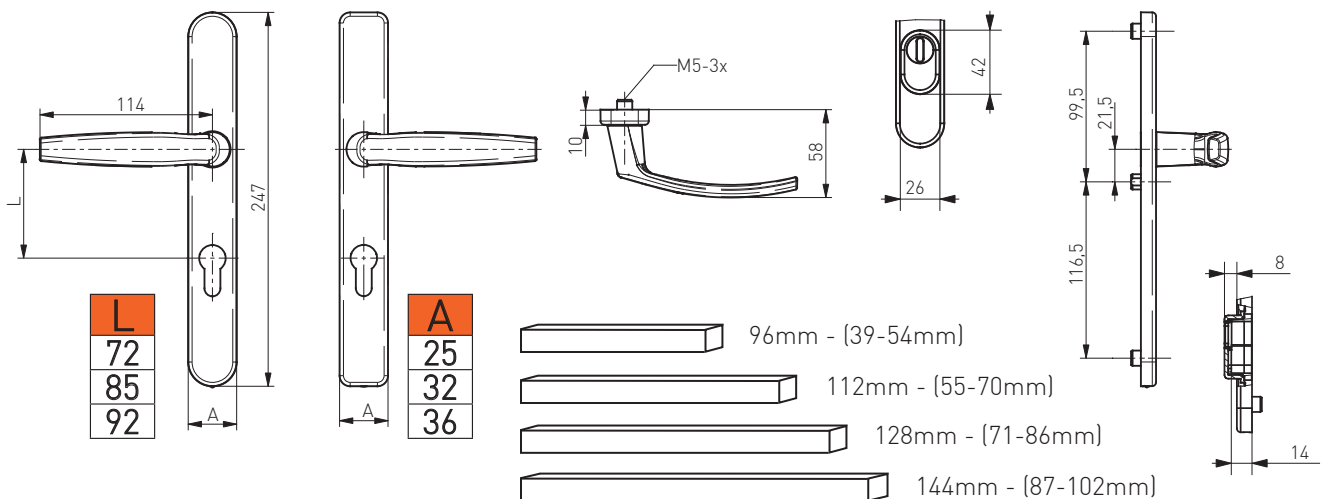
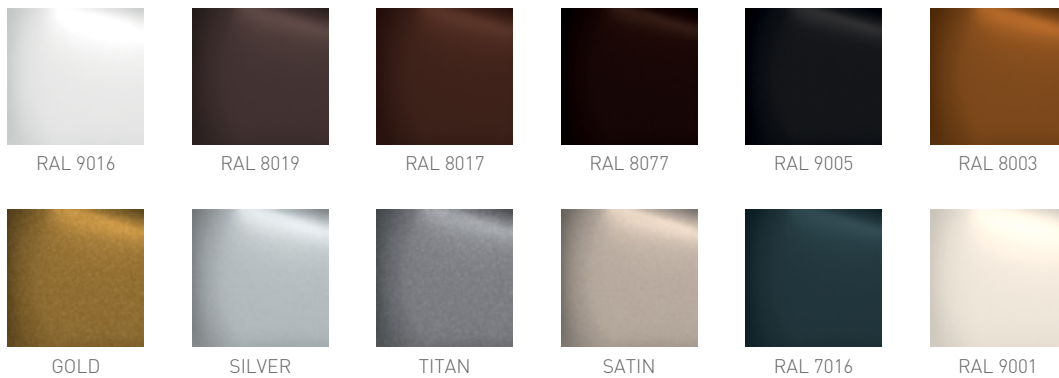
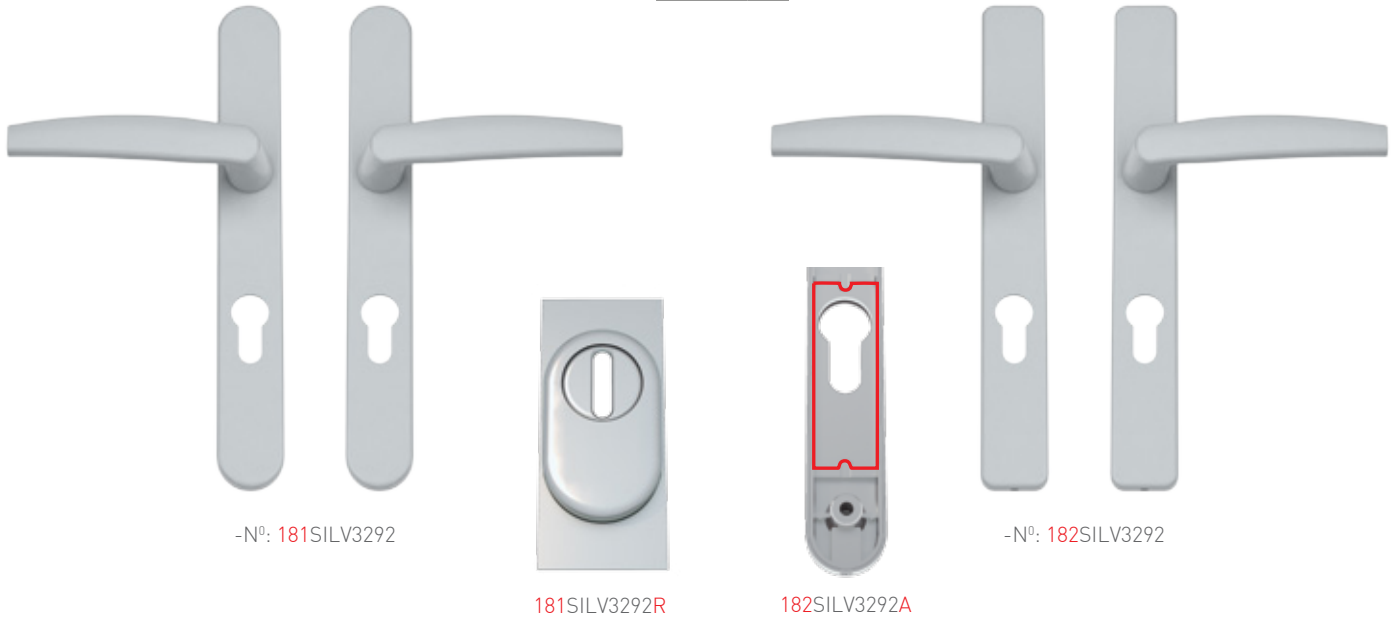


RAL 9001



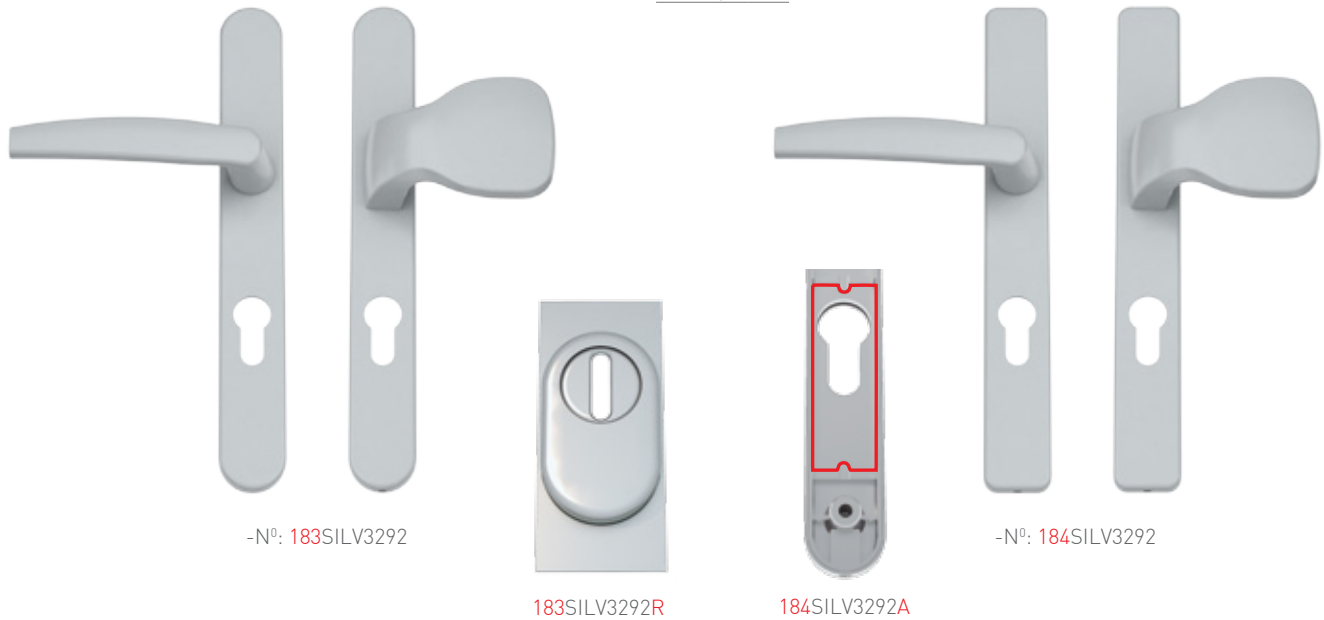
Klamka drzwiowa Victory

1/0,5kg 1

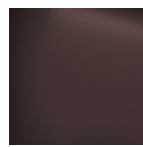


Klamko-pochwyt Victory

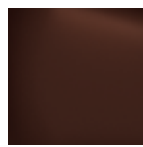
1/0,6kg 1



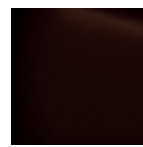
RAL 9016



RAL 8019



RAL 8017



RAL 8077



RAL 9005



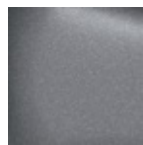
RAL 8003



GOLD



SILVER



TITAN



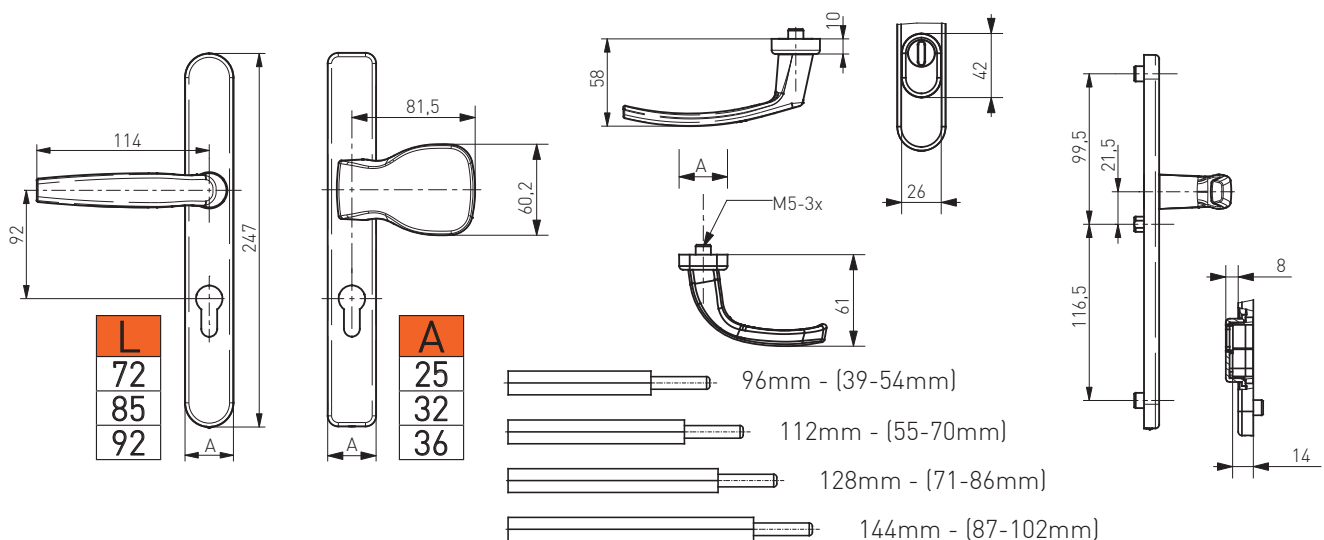
SATIN



RAL 7016



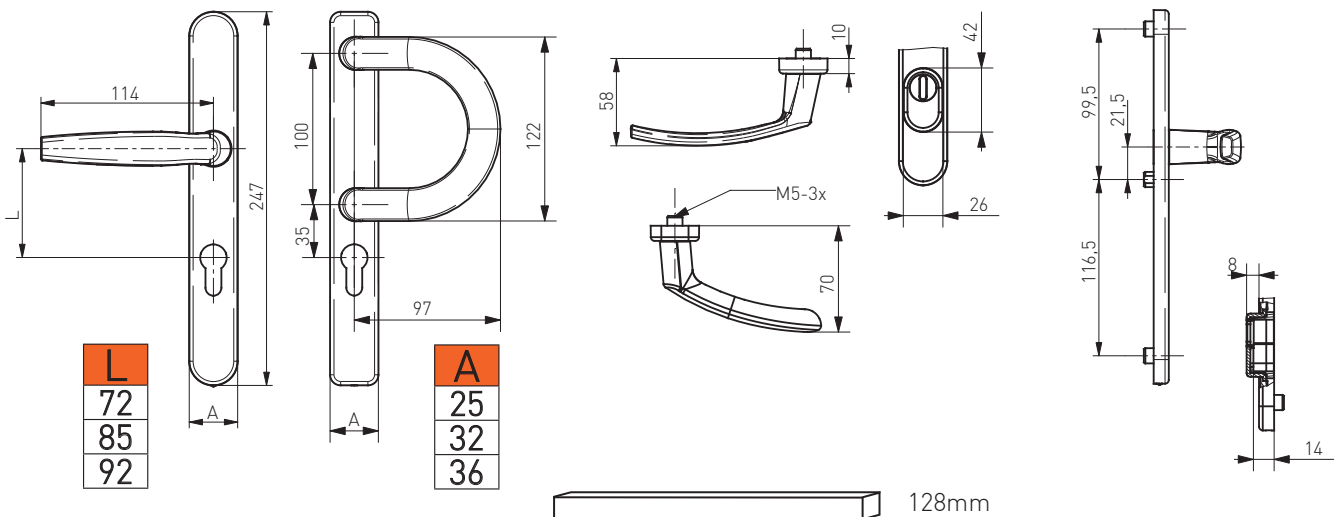
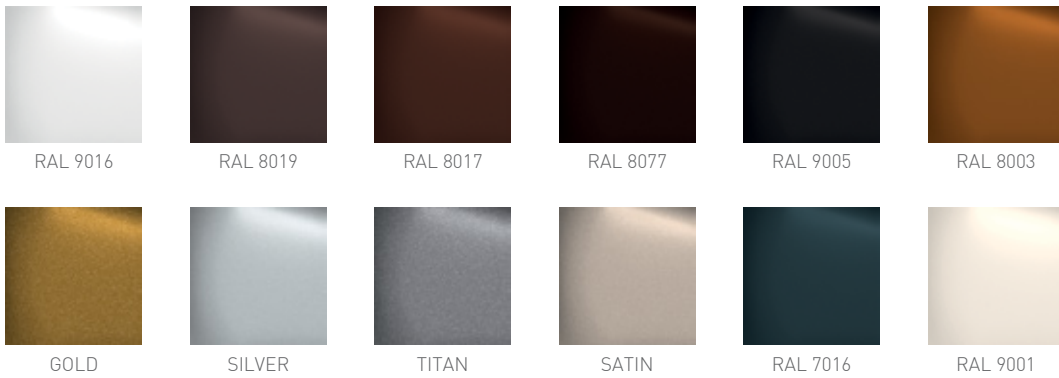
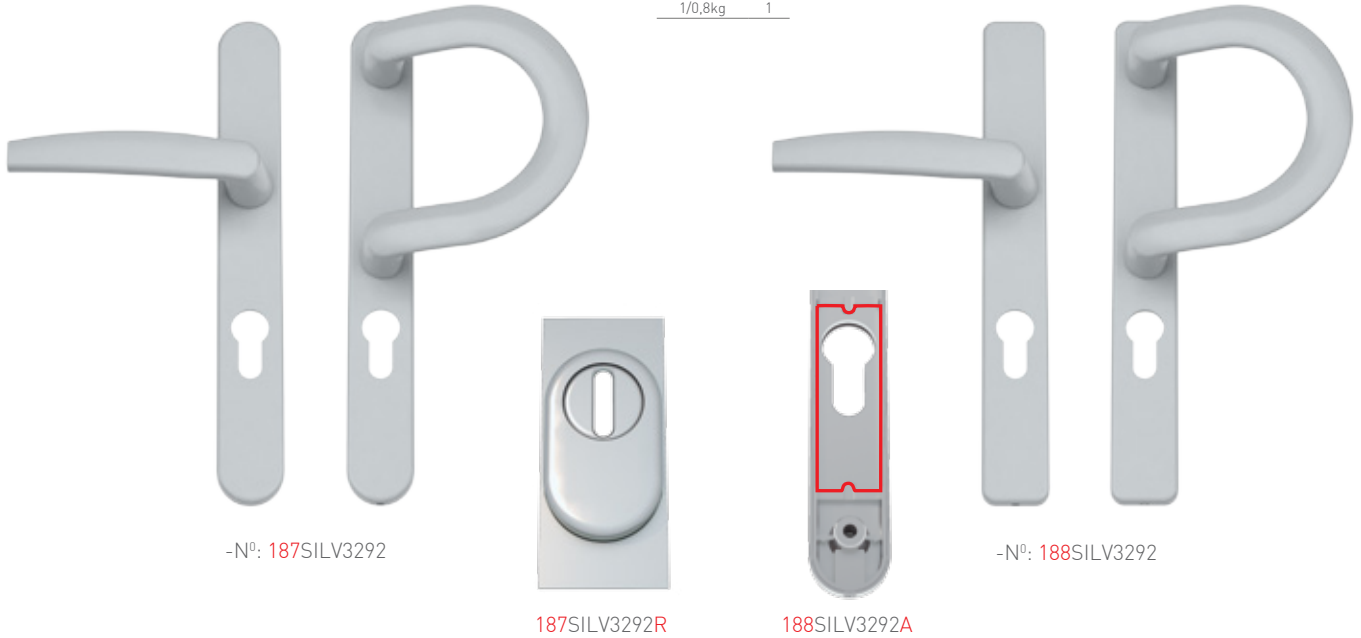
RAL 9001



Klamko-pochwyt "P" Victory

Klamko-pochwyt "P"
 Door handle-pull handle "P"
 Poignée de tirage en "P"
 Ручка-ухват "P"

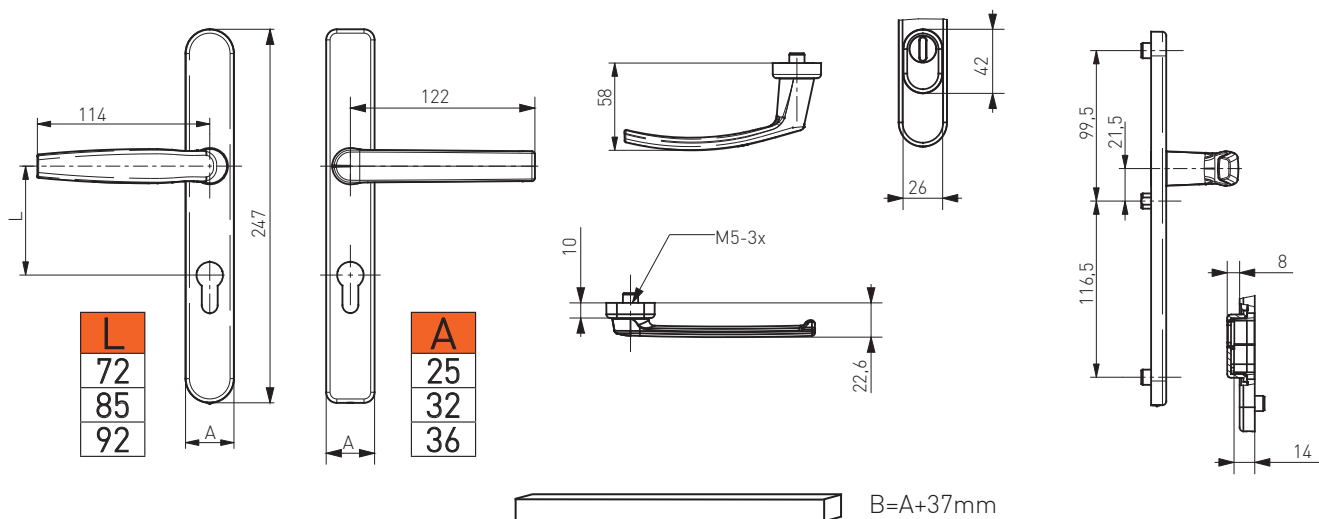
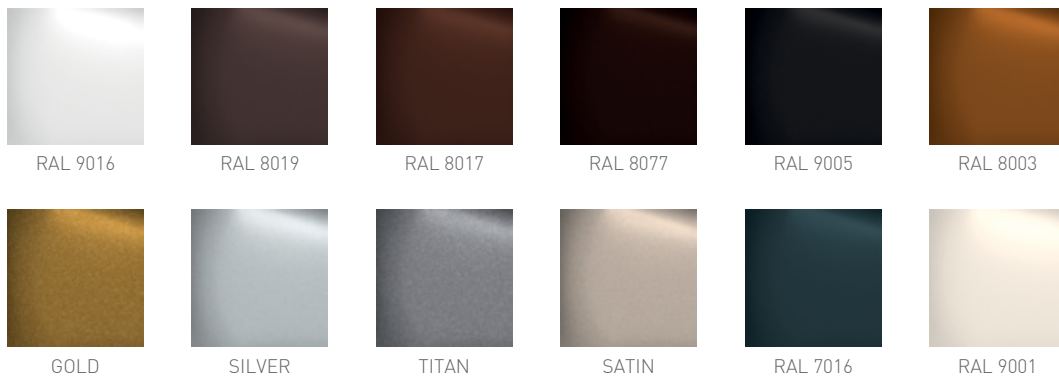
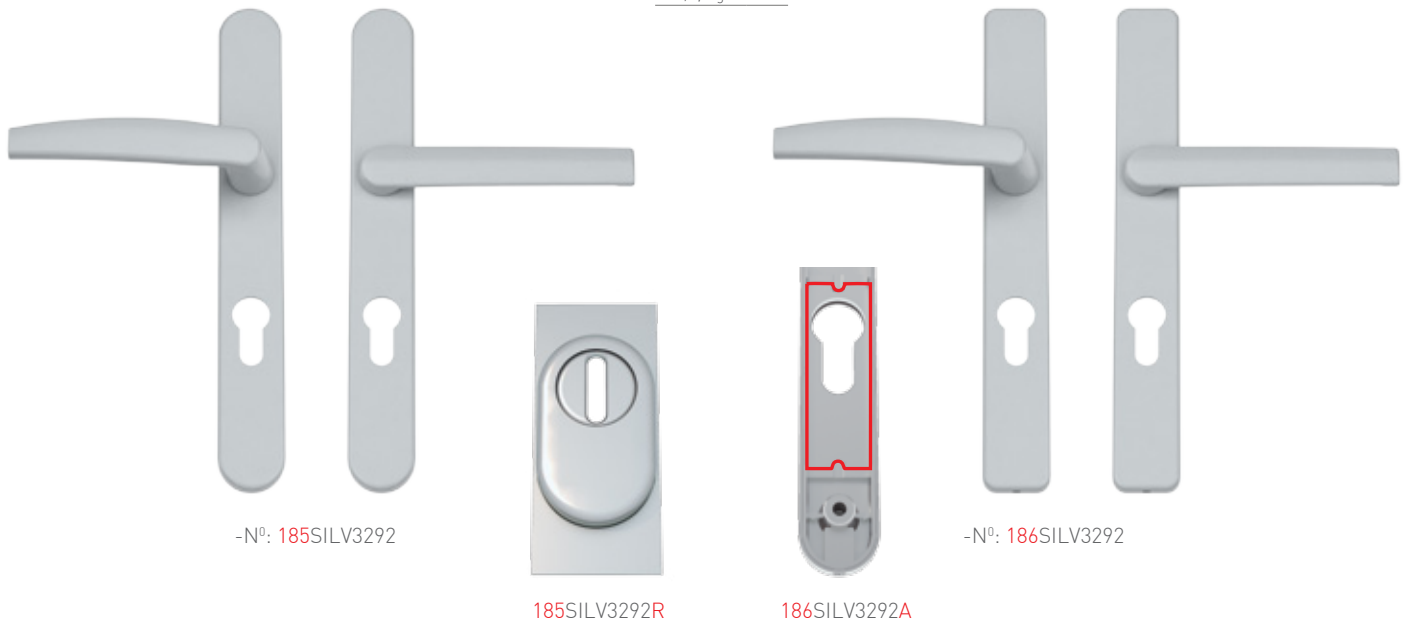
1/0,8kg 1



Klamka pod roletę Victory

Klamka pod roletę
Roller shutter door handle
Poignée de porte avec volet roulant
Ручка с низкой посадкой

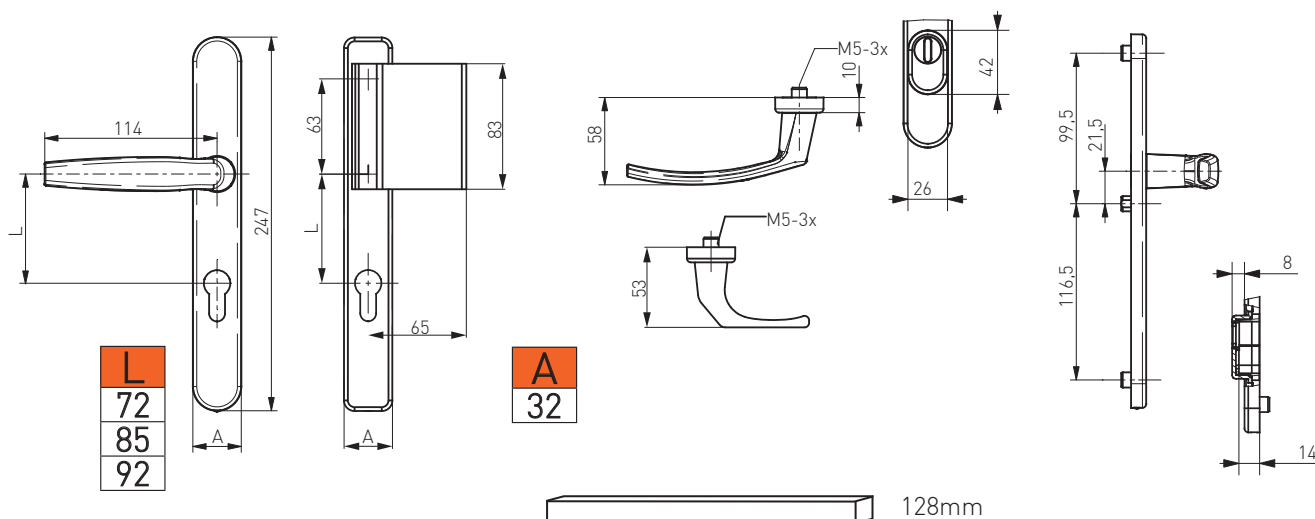
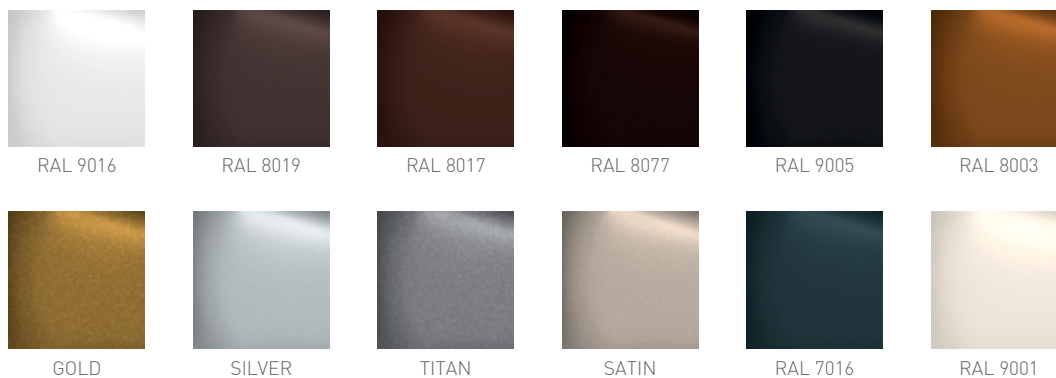
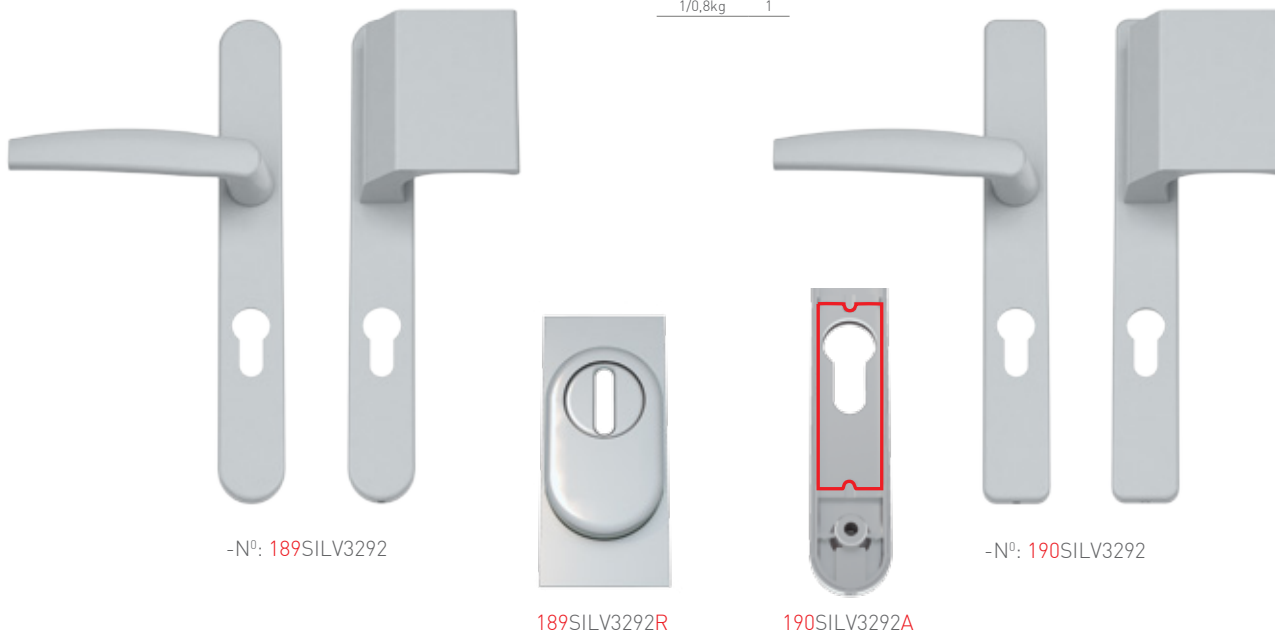
1/0,7kg 1



Klamko-pochwyt "L" Victory

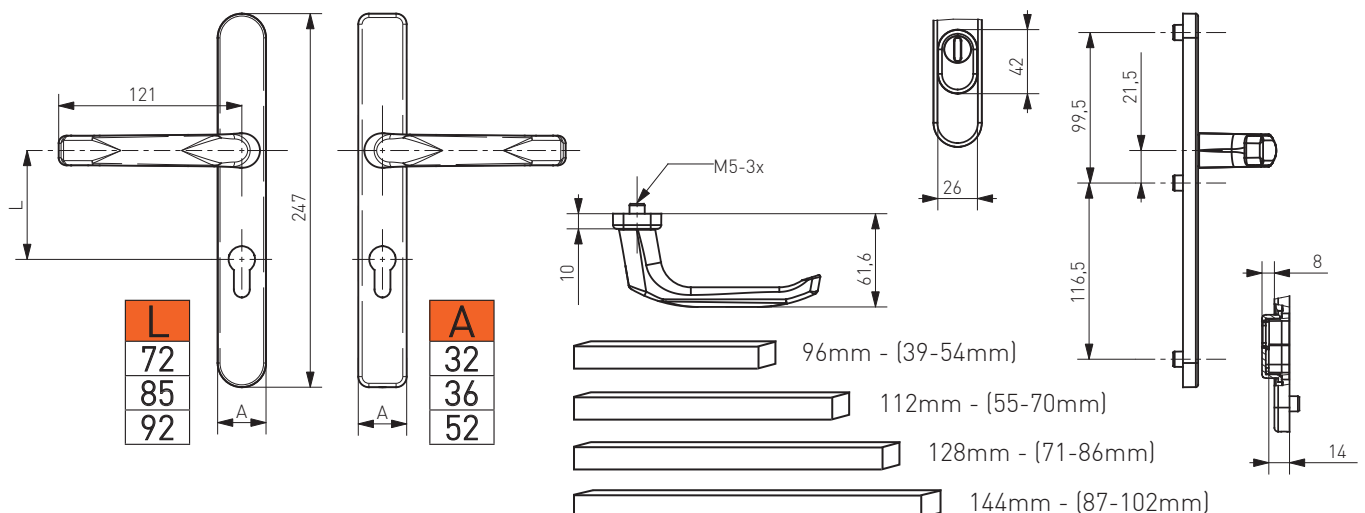
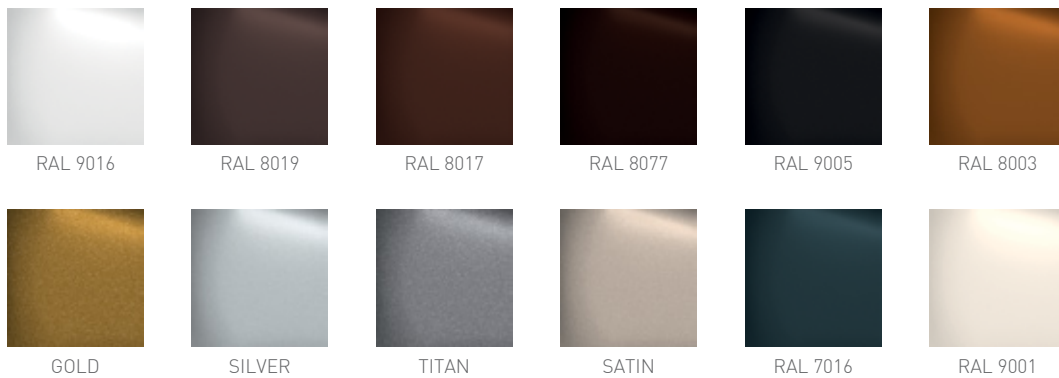
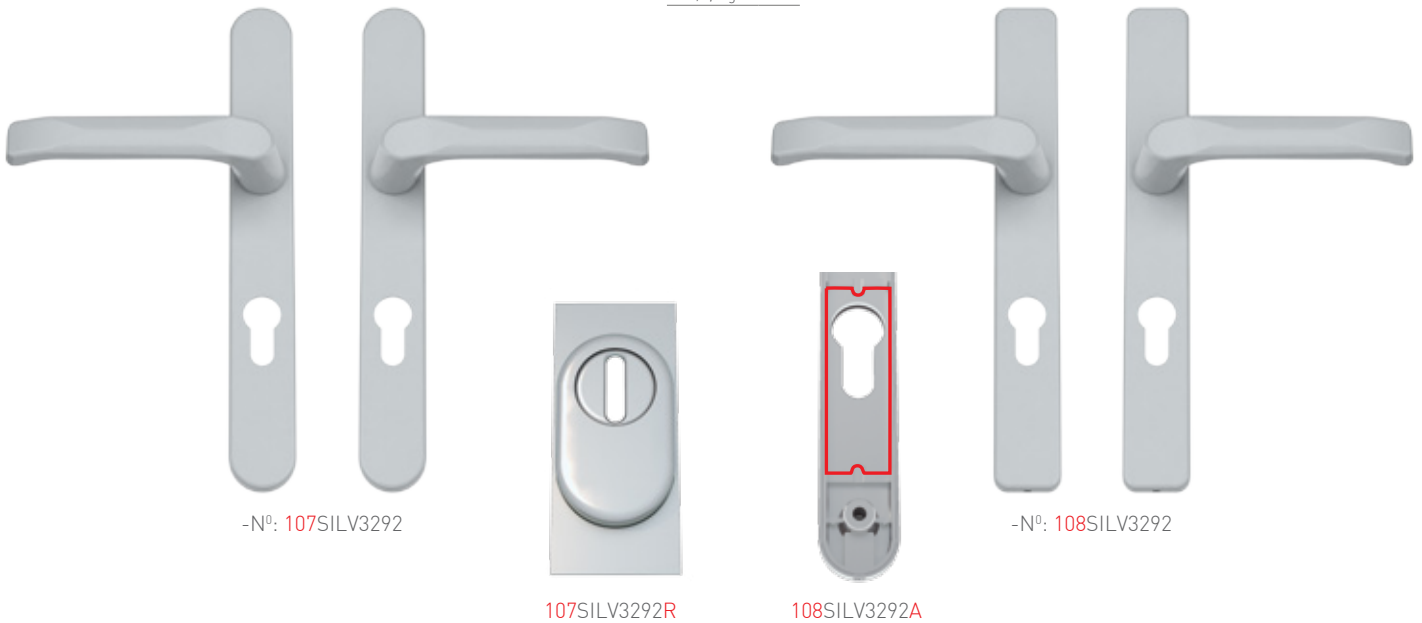
Klamko-pochwyt "L"
 Door handle-pull handle "L"
 Poignée de tirage en "L"
 Ручка-ухват "L"

1/0,8kg 1



Klamka drzwiowa Saturn

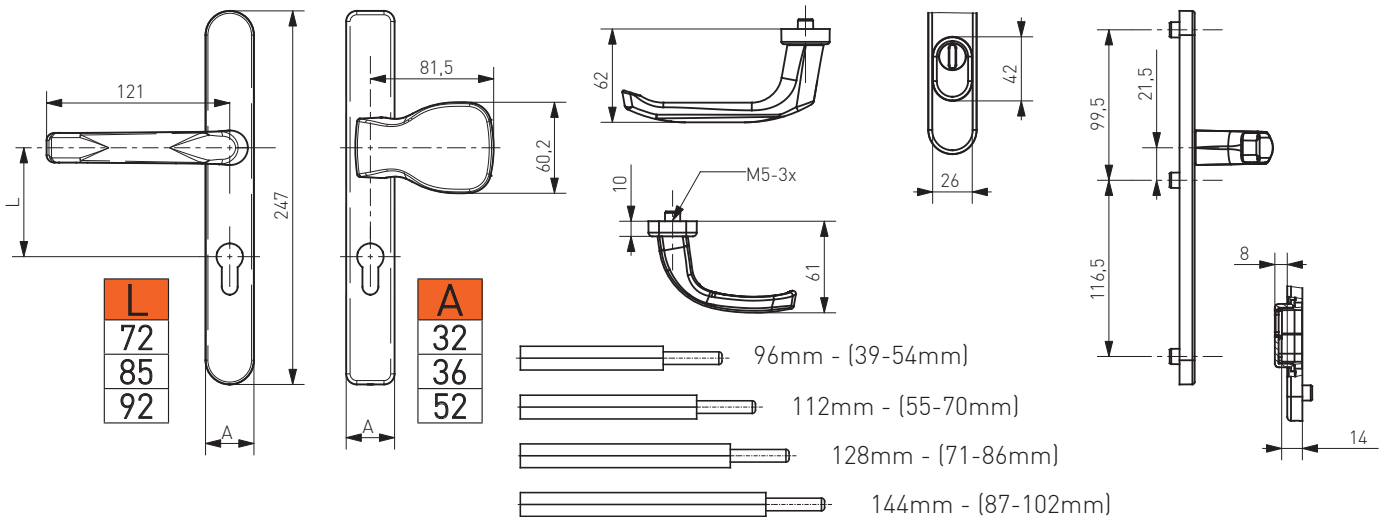
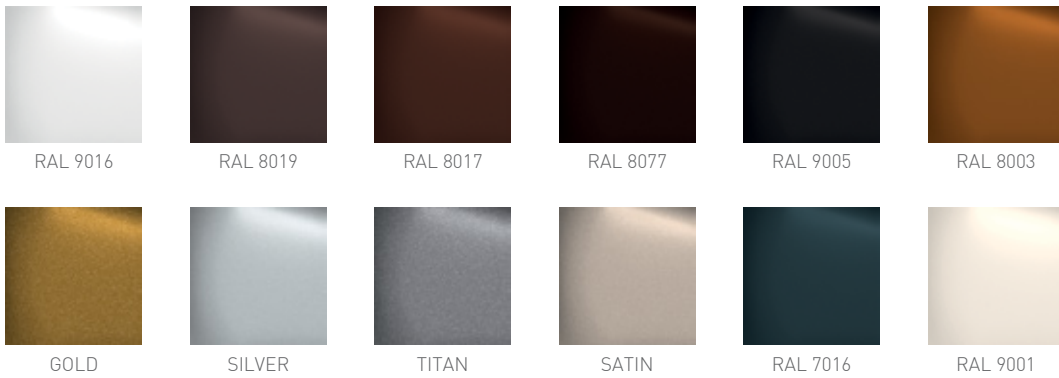
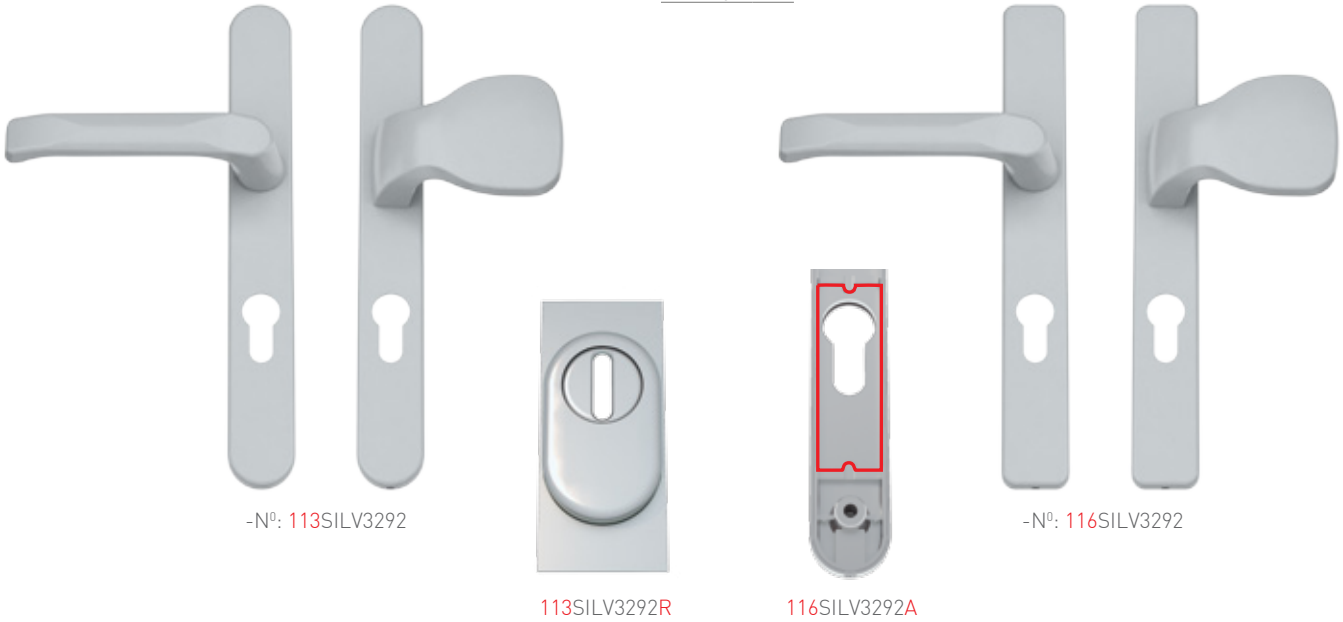
1/0,6kg 1



Klamko-pochwyt Saturn

Klamko-pochwyt
Door handle-pull handle
Poignée de tirage
Ручка-ухват

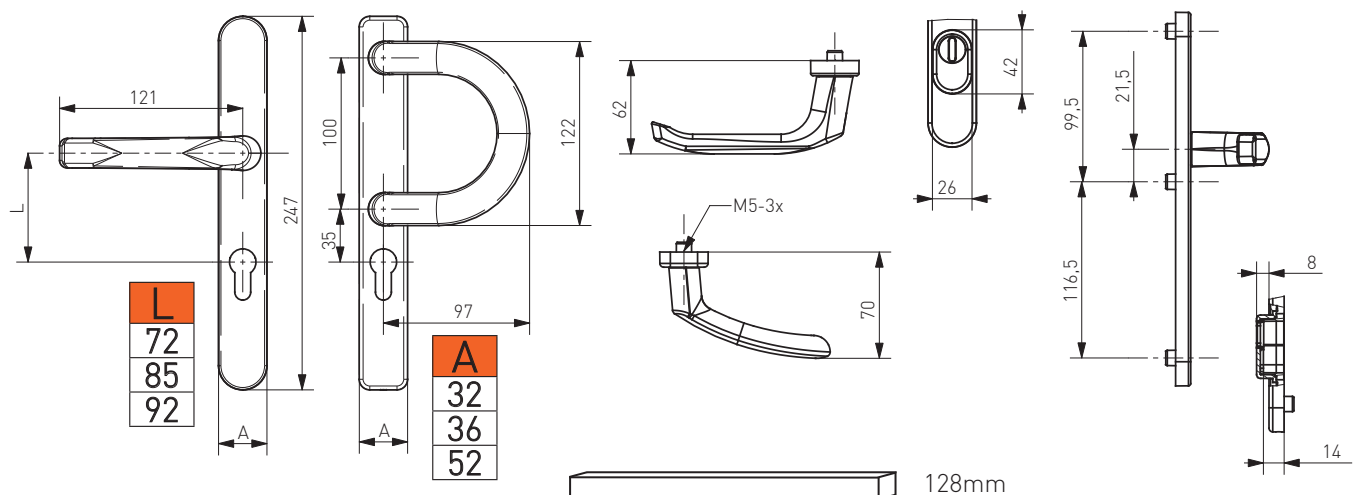
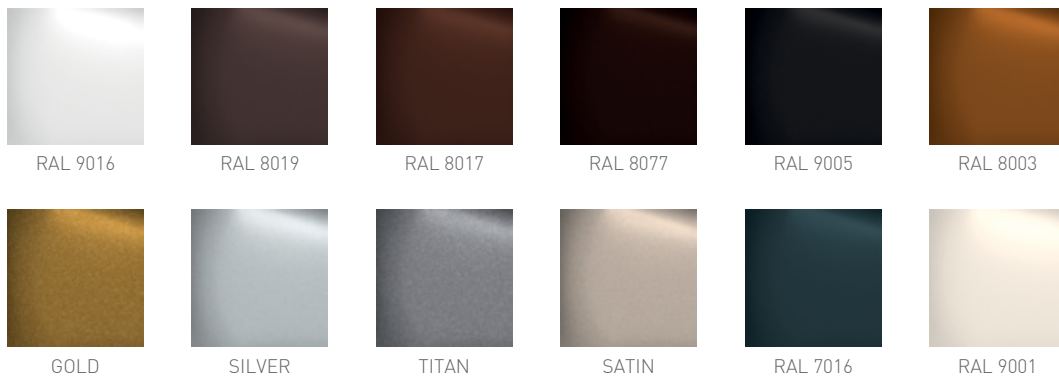
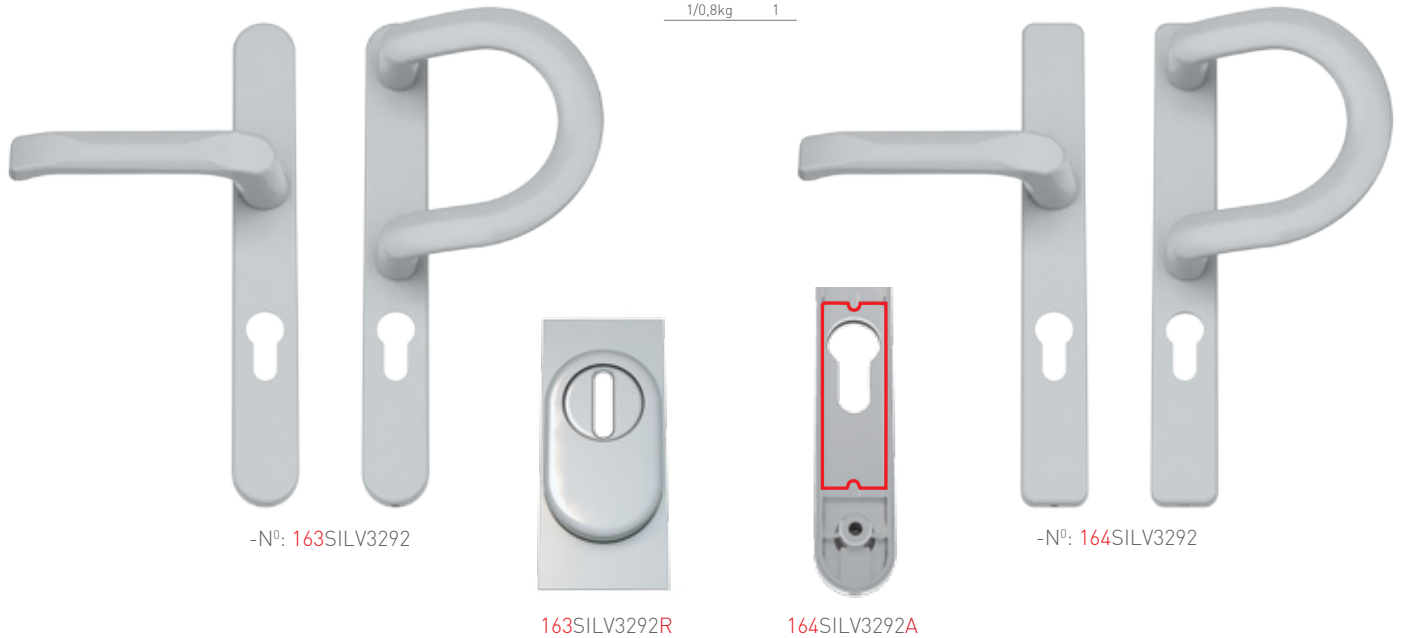
1/0,7kg 1



Klamko-pochwyt "P" Saturn

Klamko-pochwyt "P"
 Door handle-pull handle "P"
 Poignée de tirage en "P"
 Ручка-ухват "P"

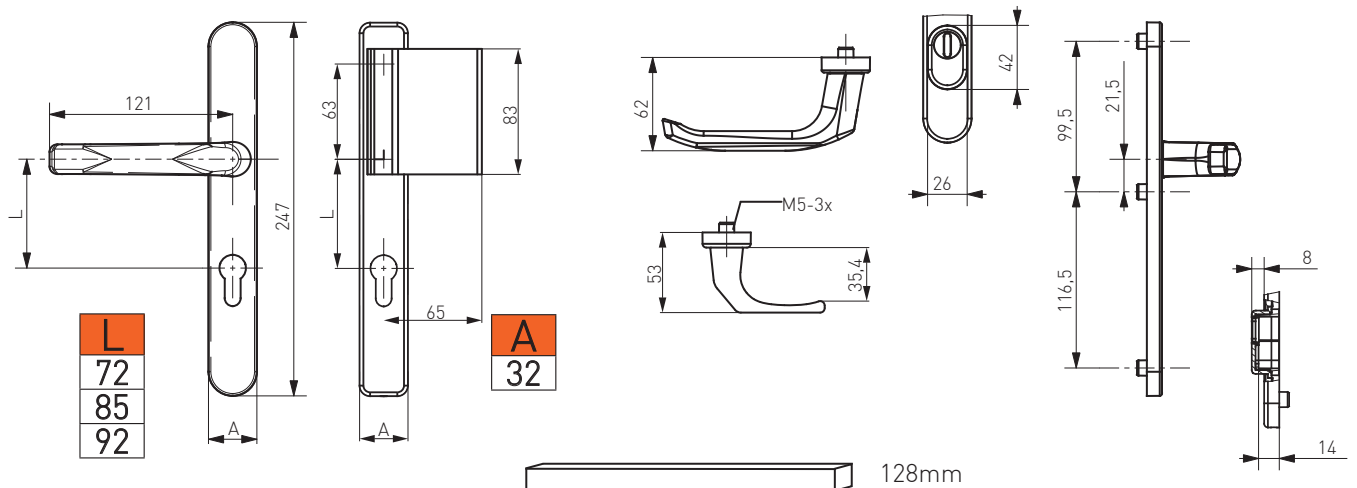
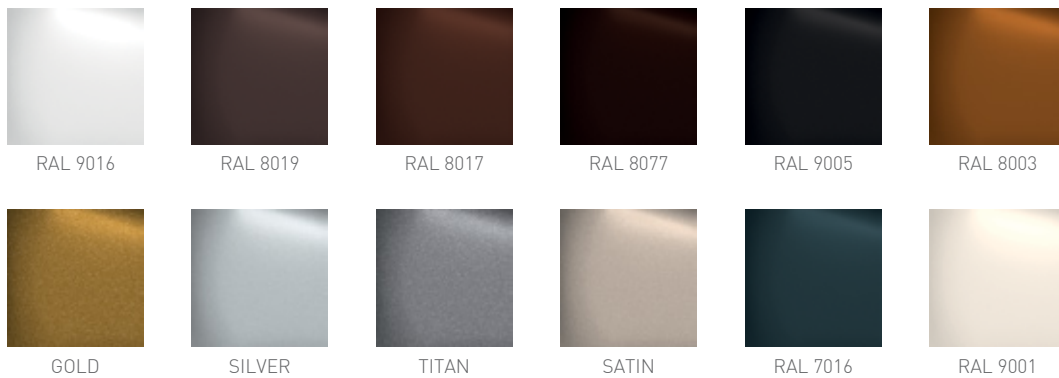
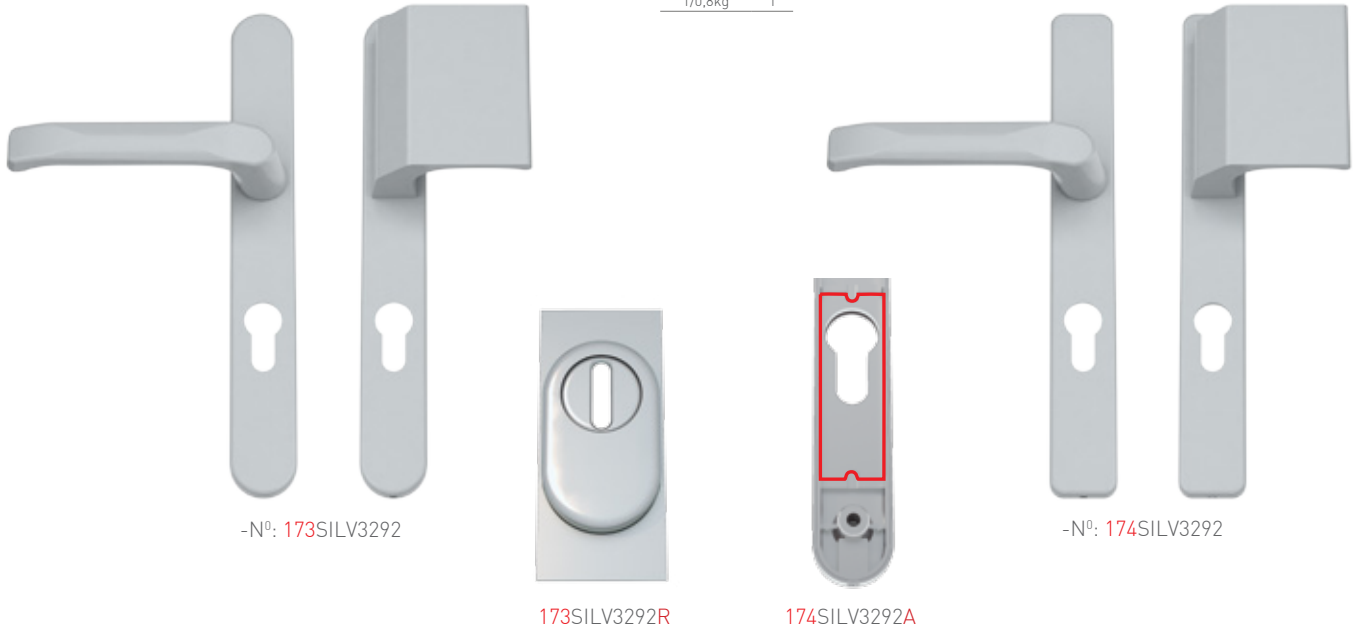
1/0,8kg 1



Klamko-pochwyt "L" Saturn

Klamko-pochwyt "L"
 Door handle-pull handle "L"
 Poignée de tirage en "L"
 Ручка-ухват "L"

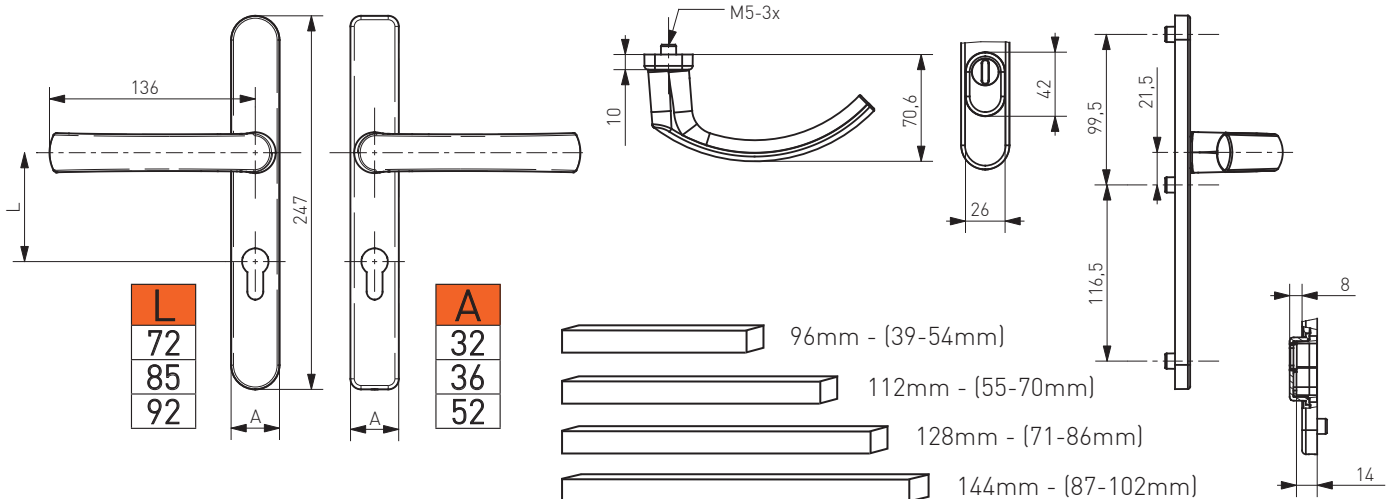
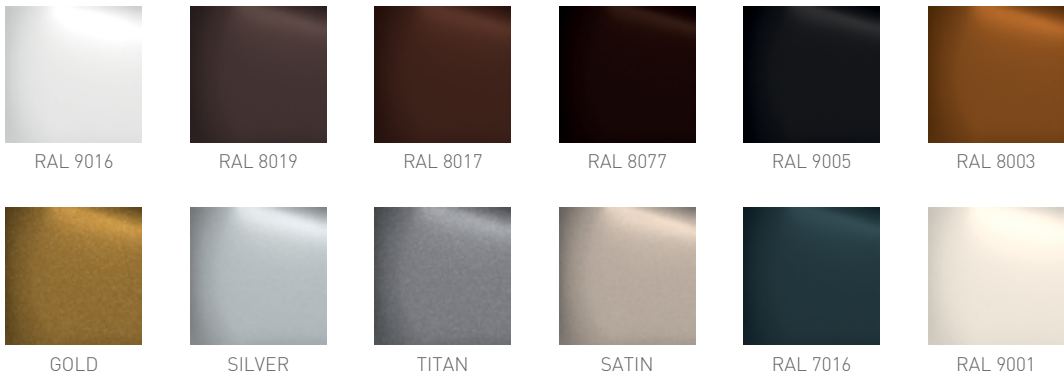
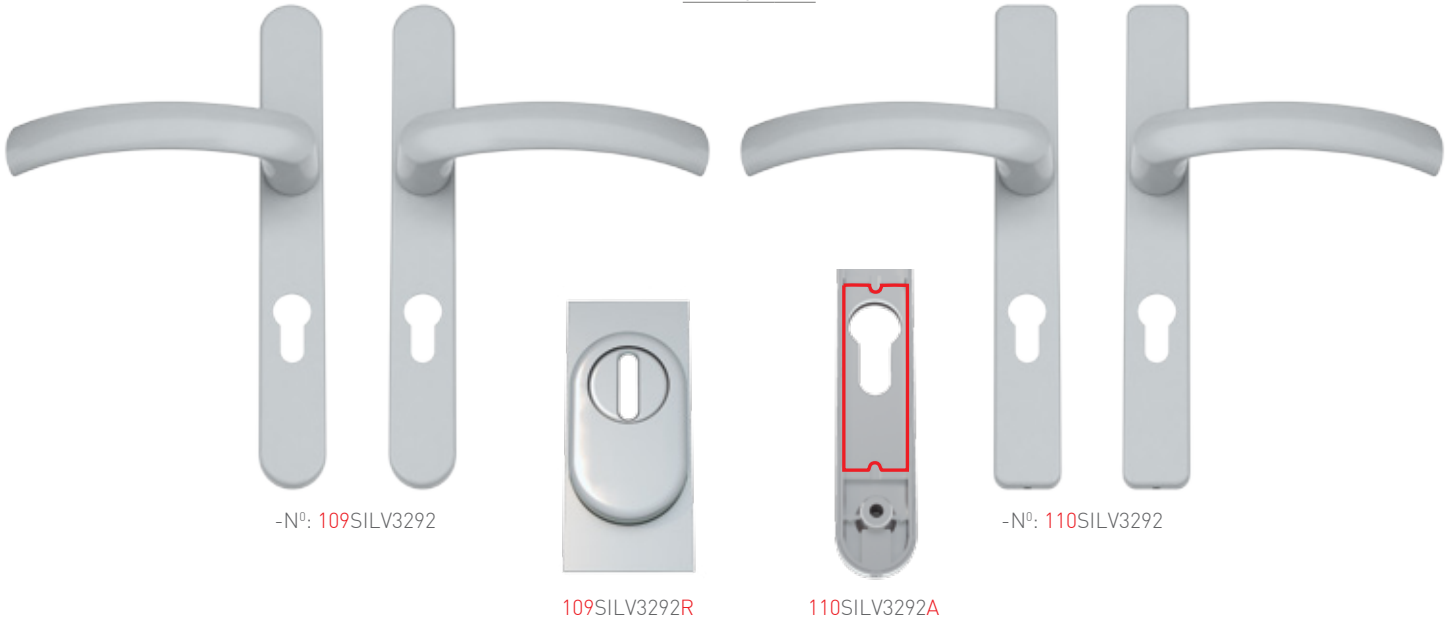
1/0,8kg 1



Klamka drzwiowa Jowisz

Klamka drzwiowa
Door handle
Poignée de porte
Дверные ручки

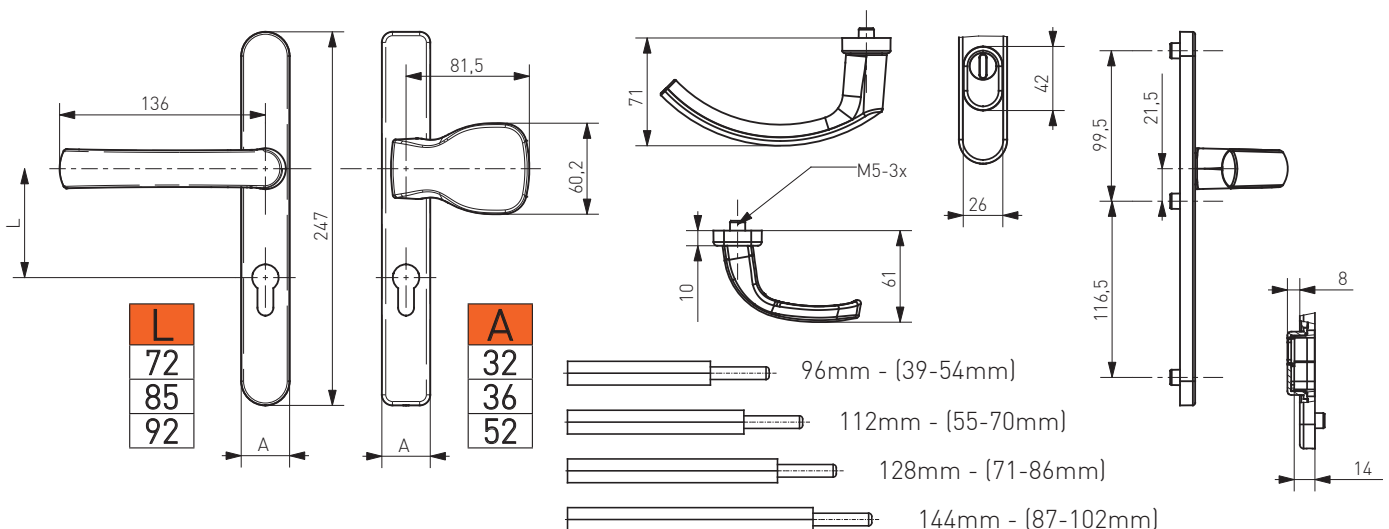
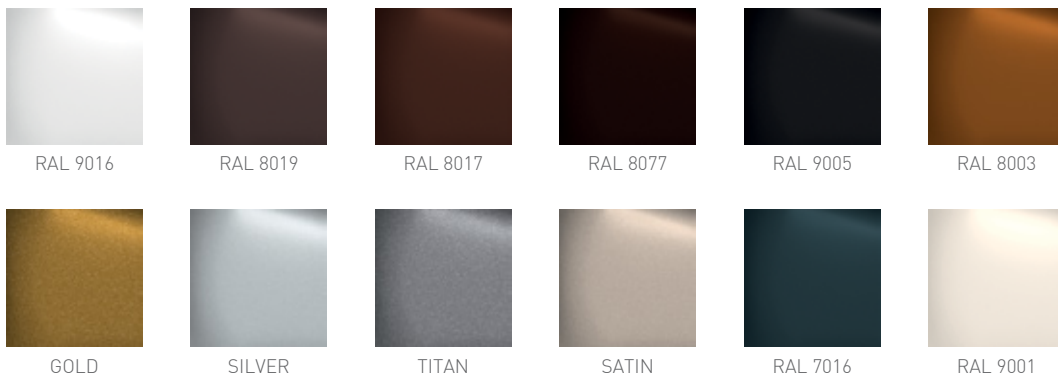
1/0,7kg 1



Klamko-pochwyty Jowisz

Klamko-pochwyty
Door handle-pull handle
Poignée de tirage
Ручка-ухват

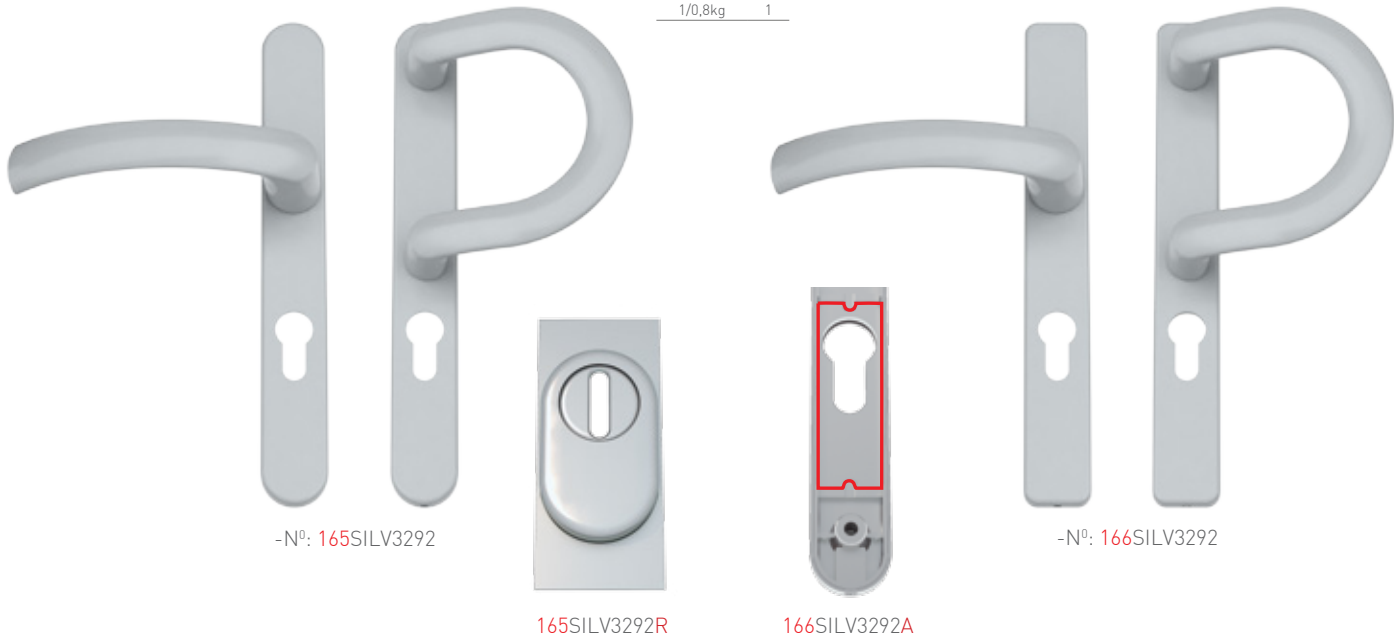
1/0,7kg 1



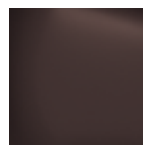
Klamko-pochwyt "P" Jowisz

Klamko-pochwyt "P"
 Door handle-pull handle "P"
 Poignée de tirage en "P"
 Ручка-ухват "P"

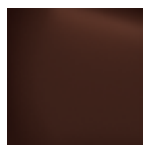
1/0,8kg 1



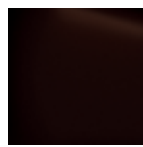
RAL 9016



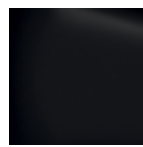
RAL 8019



RAL 8017



RAL 8077



RAL 9005



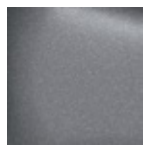
RAL 8003



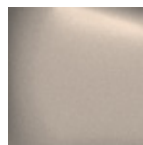
GOLD



SILVER



TITAN



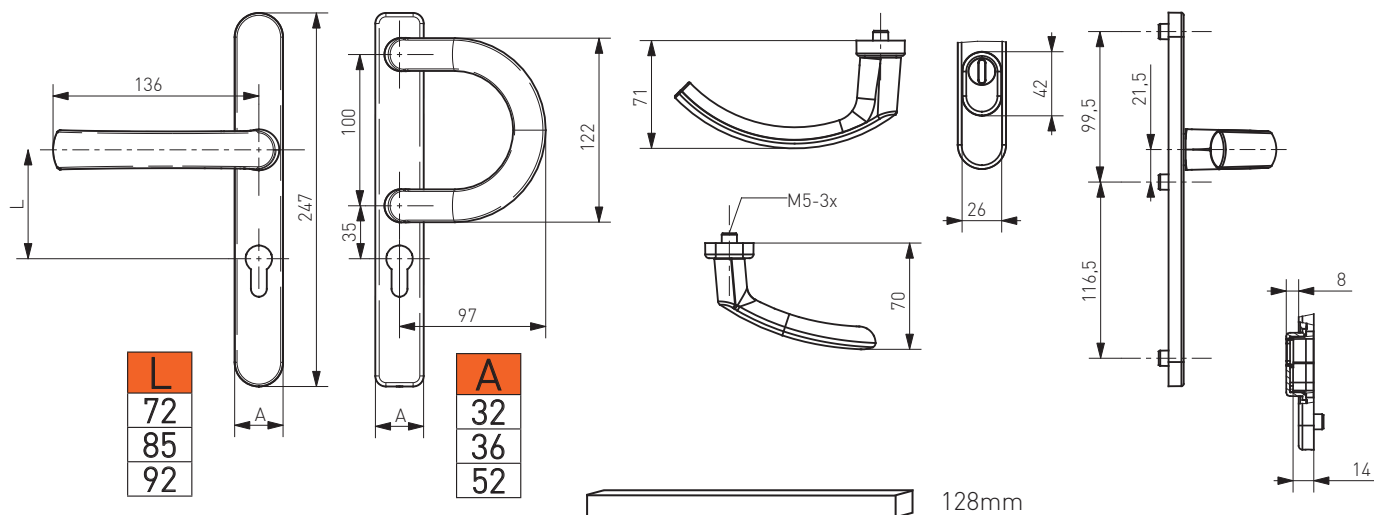
SATIN



RAL 7016



RAL 9001



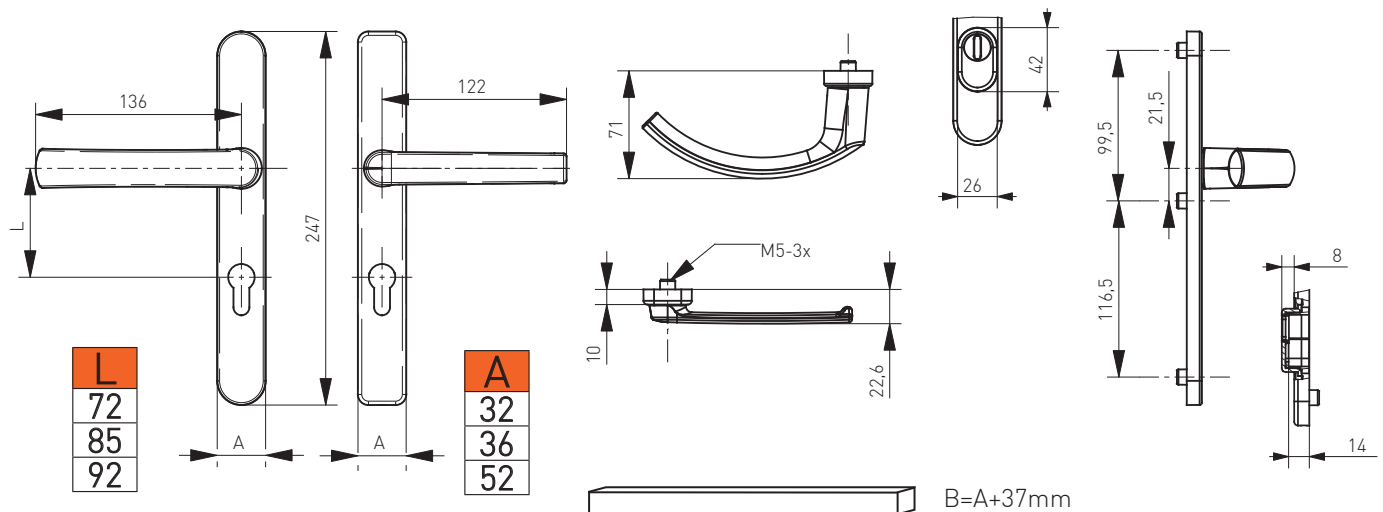
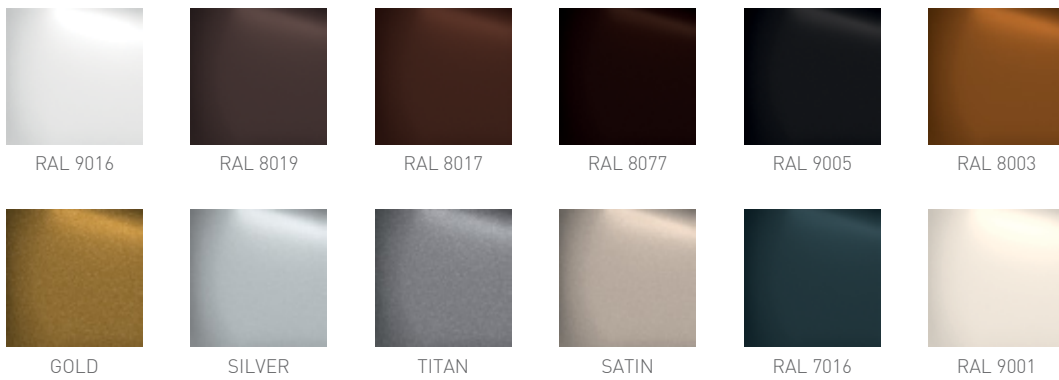
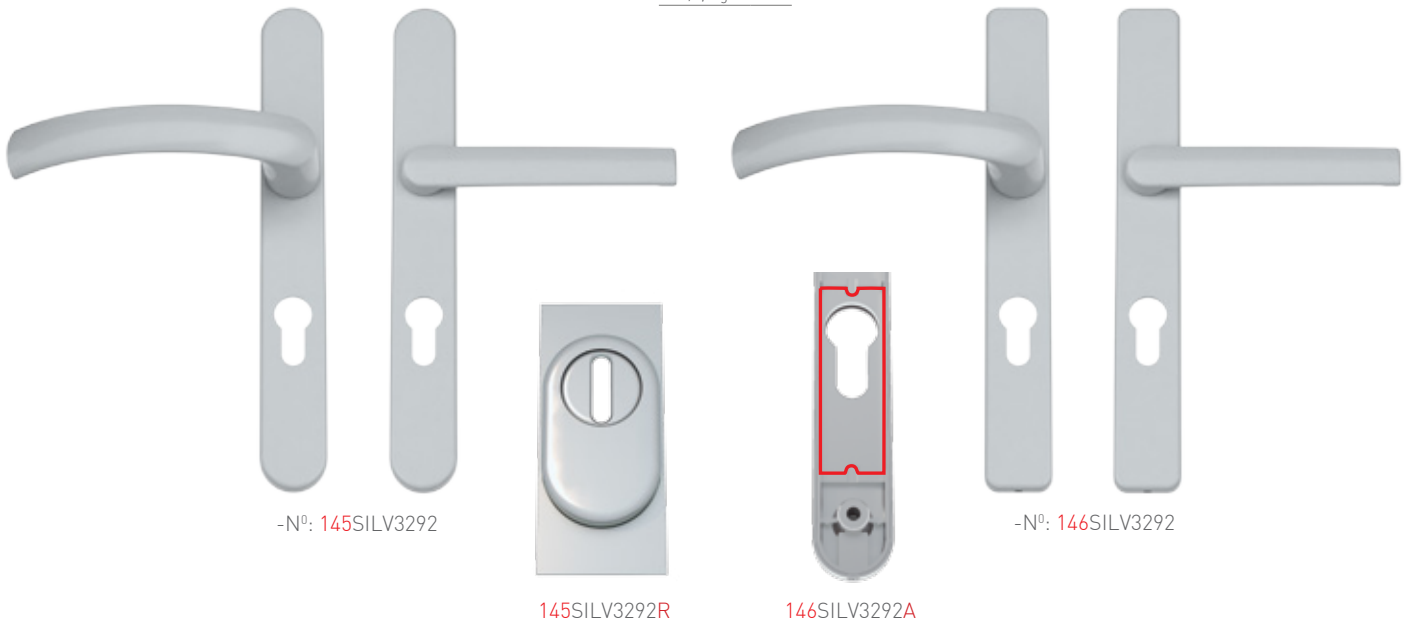
L
72
85
92

A
32
36
52

Klamka pod roletę Jowisz

Klamka pod roletę
Roller shutter door handle
Poignée de porte avec volet roulant
Ручка с низкой посадкой

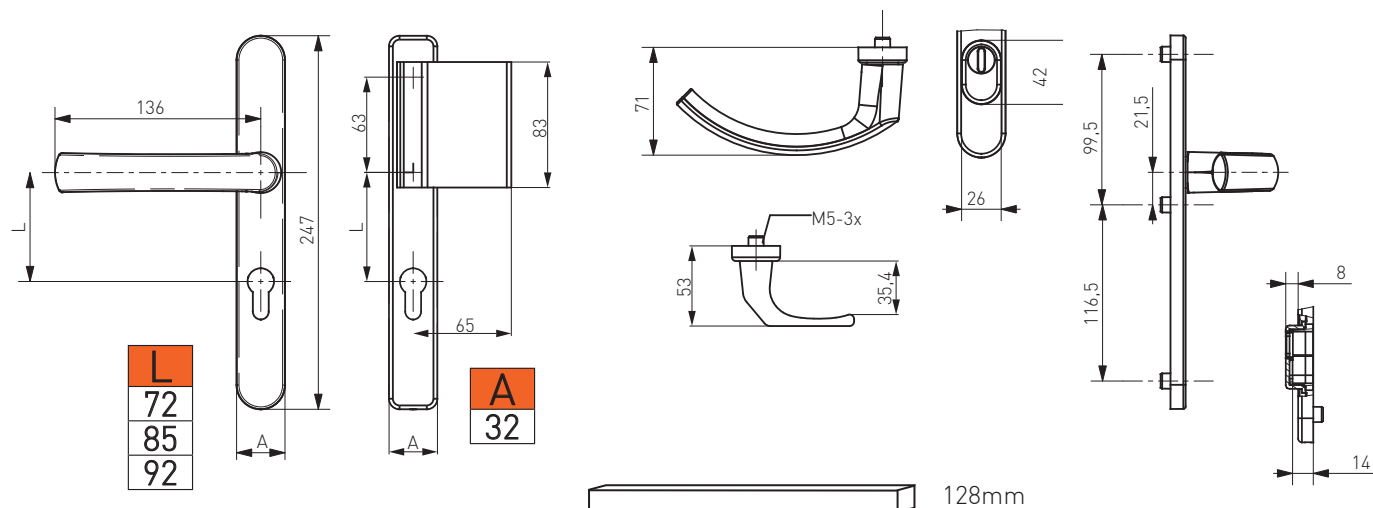
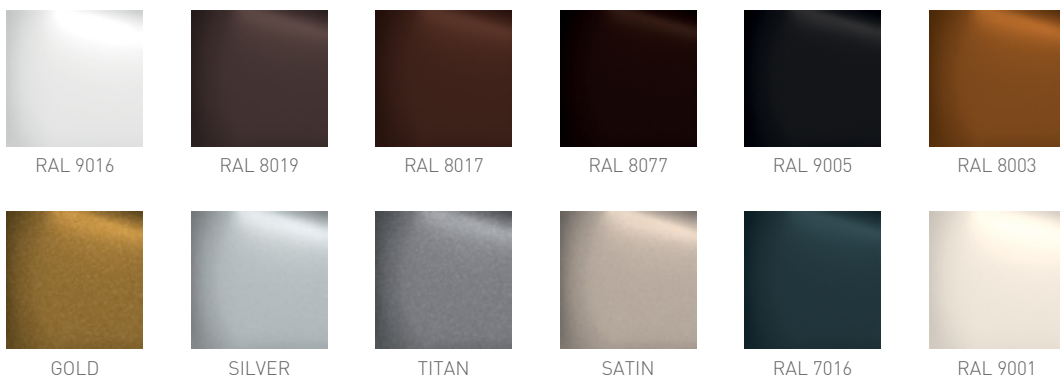
1/0,8kg 1



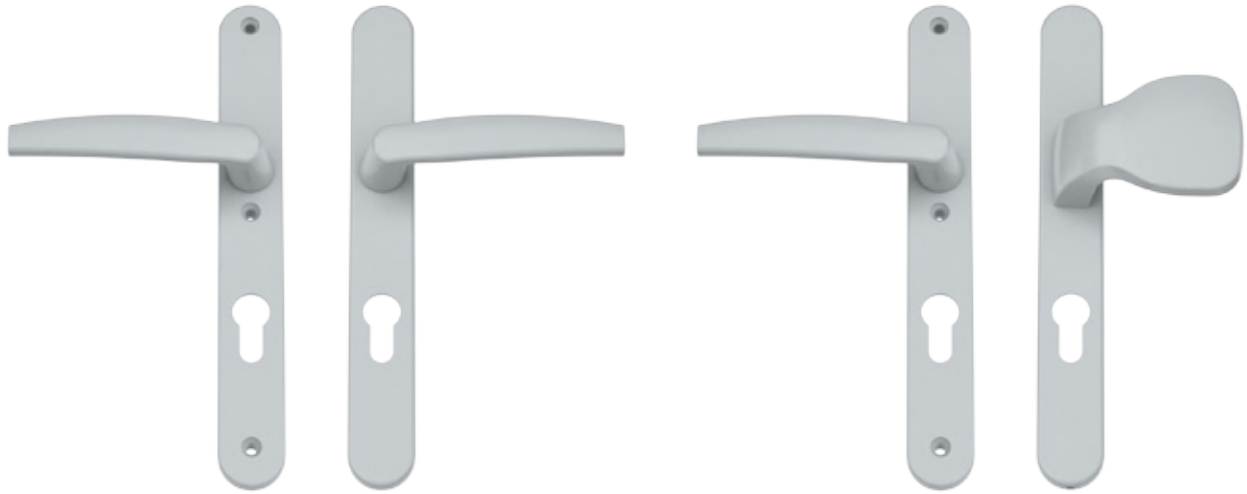
Klamko-pochwyt "L" Jowisz

Klamko-pochwyt "L"
 Door handle-pull handle "L"
 Poignée de tirage en "L"
 Ручка-ухват "L"

1/0,8kg 1



Klamka drzwiowa Victory II



-Nº: 015SILV3292

-Nº: 016SILV3292



RAL 9016



RAL 8019



RAL 8017



RAL 8077



RAL 9005



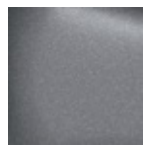
RAL 8003



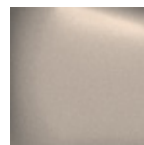
GOLD



SILVER



TITAN



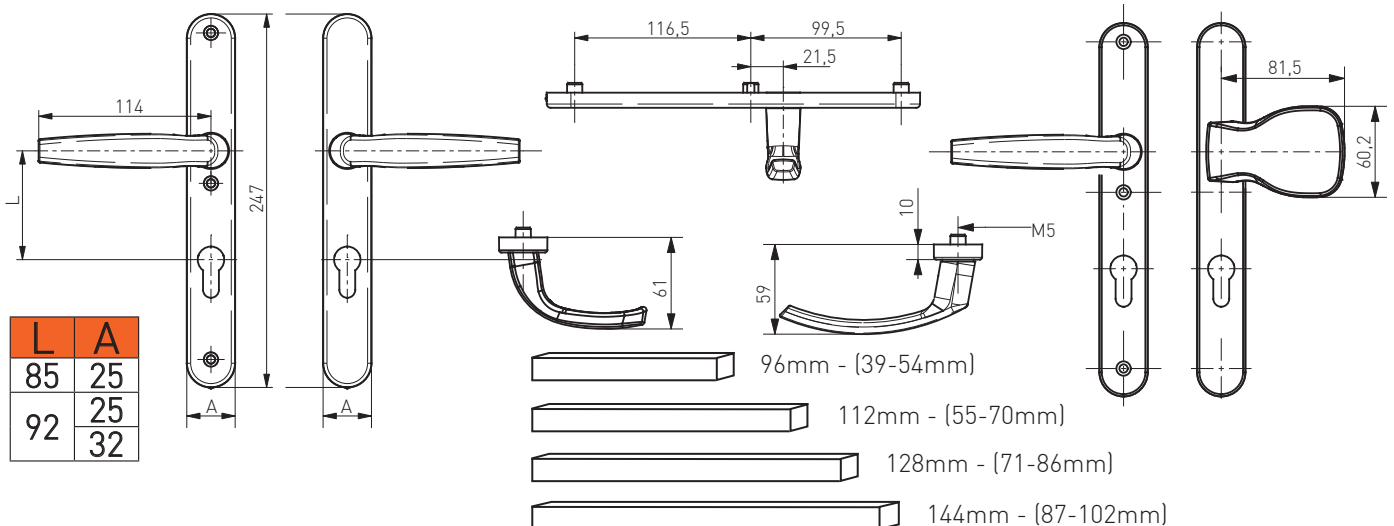
SATIN



RAL 7016



RAL 9001



Klamka drzwiowa Saturn II

Klamka drzwiowa
Door handle
Poignée de porte
Дверные ручки



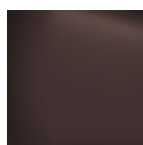
-Nº: 007SILV3292



-Nº: 013SILV3292



RAL 9016



RAL 8019



RAL 8017



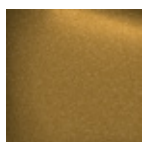
RAL 8077



RAL 9005



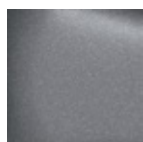
RAL 8003



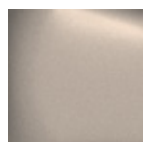
GOLD



SILVER



TITAN



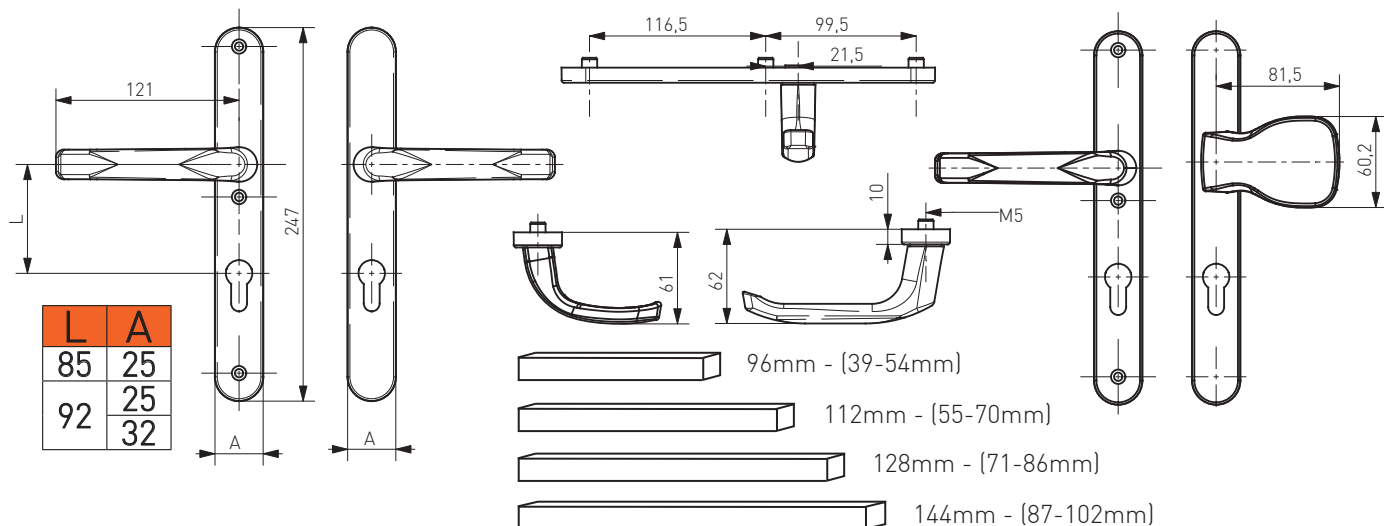
SATIN



RAL 7016



RAL 9001



Pochwyt-pochwyt

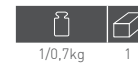
Klamko-pochwyt
Door handle-pull handle
Poignées de tirage
Ручка-ухват



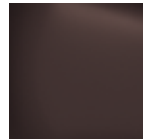
-N^o: 021SILV3292



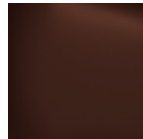
-N^o: 023SILV3292



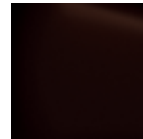
RAL 9016



RAL 8019



RAL 8017



RAL 8077



RAL 9005



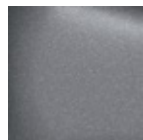
RAL 8003



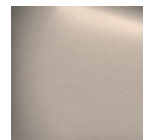
GOLD



SILVER



TITAN



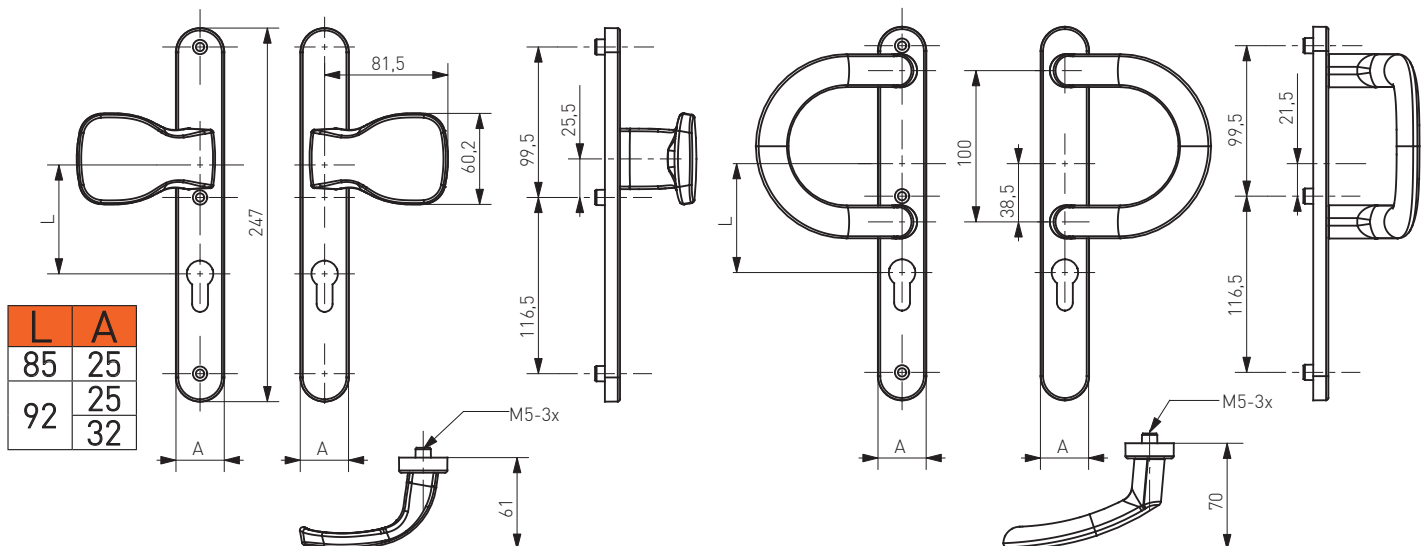
SATIN



RAL 7016



RAL 9001



Klamka drzwiowa Merkury

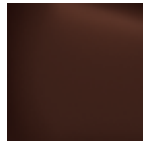
Klamka drzwiowa
Door handle
Poignée de porte
Дверные ручки



RAL 9016



RAL 8019



RAL 8017



RAL 8077



RAL 9005



RAL 8003



GOLD



SILVER



TITAN



SATIN

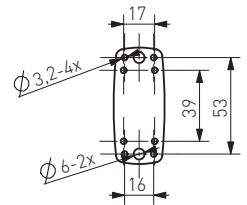
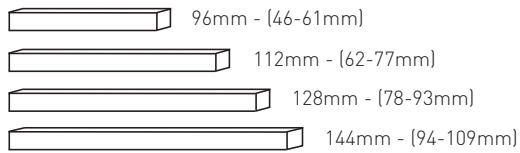
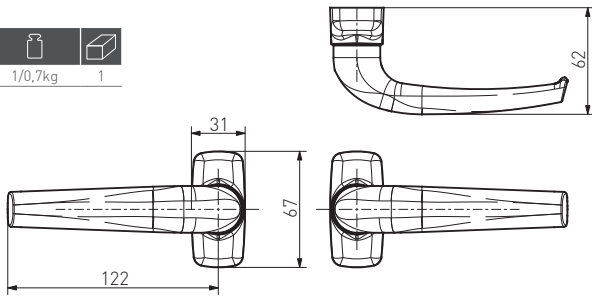


RAL 7016



RAL 9001

-Nº: 119SILV0000

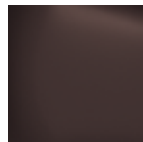


Klamko-pochwyt Merkury

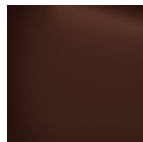
Klamko-pochwyt
Door handle-pull handle
Poignée de tirage
Ручка-ухват



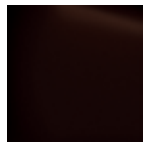
RAL 9016



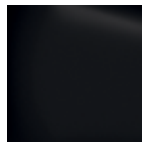
RAL 8019



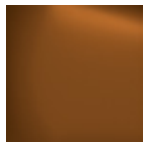
RAL 8017



RAL 8077



RAL 9005



RAL 8003



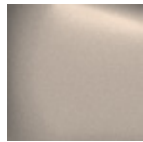
GOLD



SILVER



TITAN



SATIN

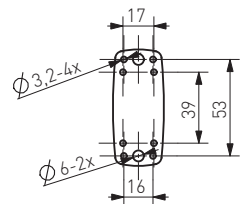
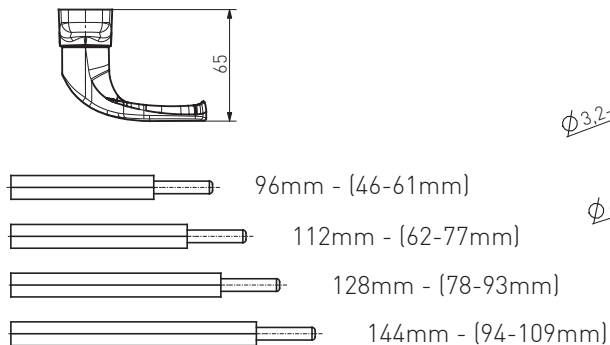
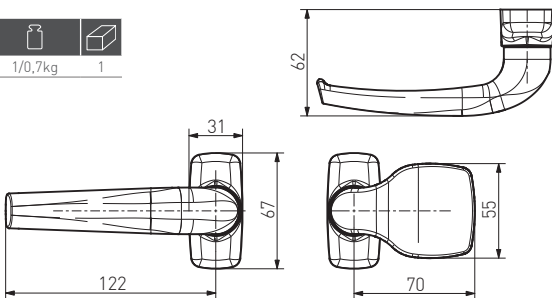


RAL 7016



RAL 9001

-Nº: 120SILV0000



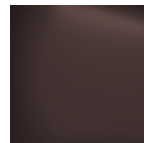
Pochwył-pochwył Merkury



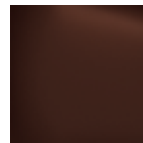
-N^o: 120SILV0001



RAL 9016



RAL 8019



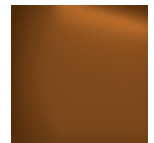
RAL 8017



RAL 8077



RAL 9005



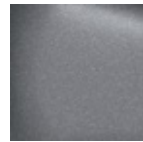
RAL 8003



GOLD



SILVER



TITAN



SATIN



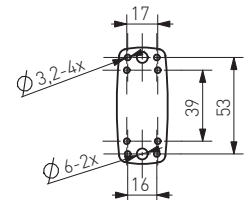
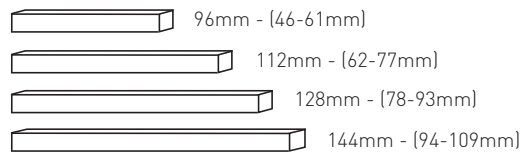
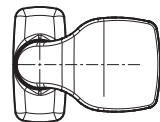
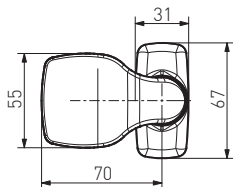
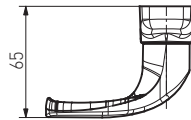
RAL 7016



RAL 9001



1/0,7kg 1



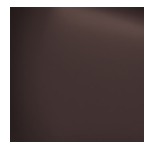
Szyld Merkury



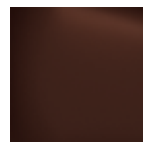
-N^o: 152SILV0000



RAL 9016



RAL 8019



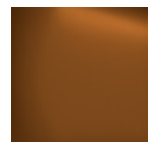
RAL 8017



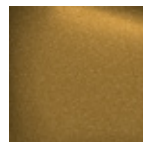
RAL 8077



RAL 9005



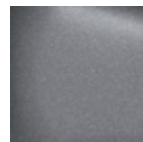
RAL 8003



GOLD



SILVER



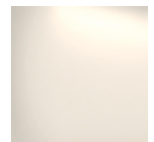
TITAN



SATIN



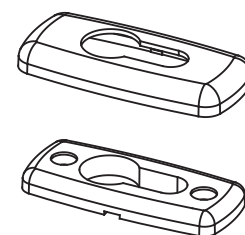
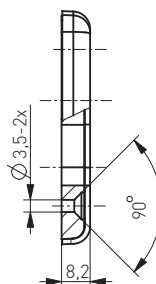
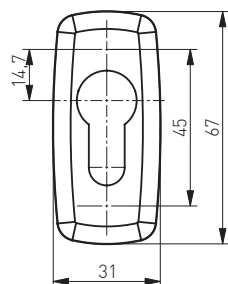
RAL 7016



RAL 9001



18/0,6kg 18
40/1,2kg 40



Szyld owalny

Szyld owalny
Oval rosette
Rosace ovale
Накладка под цилиндр овальная



-N^o: 151SILV0000



RAL 9016



RAL 8019



RAL 8017



RAL 8077



RAL 9005



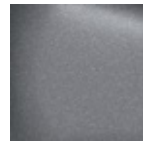
RAL 8003



GOLD



SILVER



TITAN



SATIN

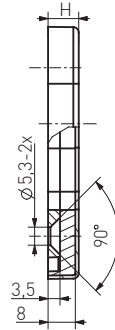
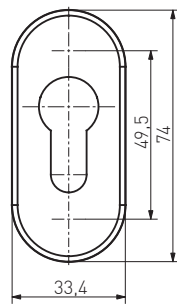


RAL 7016

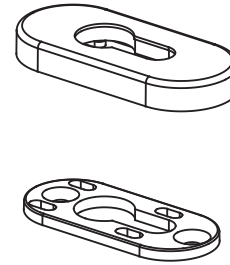


RAL 9001

18/1,2kg	18
40/2,5kg	40



H
6,5
9



INOX

Szyld prostokątny

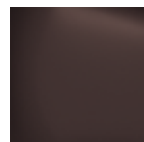
Szyld prostokątny
Rectangular rosette
Rosace rectangulaire
Накладка под цилиндр прямоугольная



-N^o: 150SILV0000



RAL 9016



RAL 8019



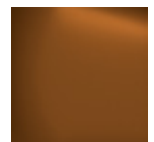
RAL 8017



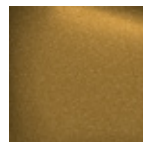
RAL 8077



RAL 9005



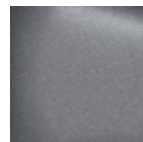
RAL 8003



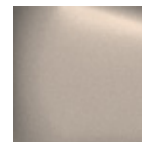
GOLD



SILVER



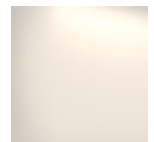
TITAN



SATIN

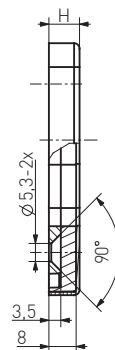
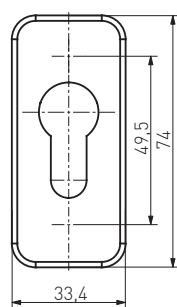


RAL 7016

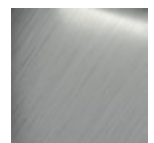
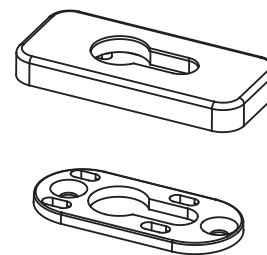


RAL 9001

18/1,2kg	18
40/2,5kg	40



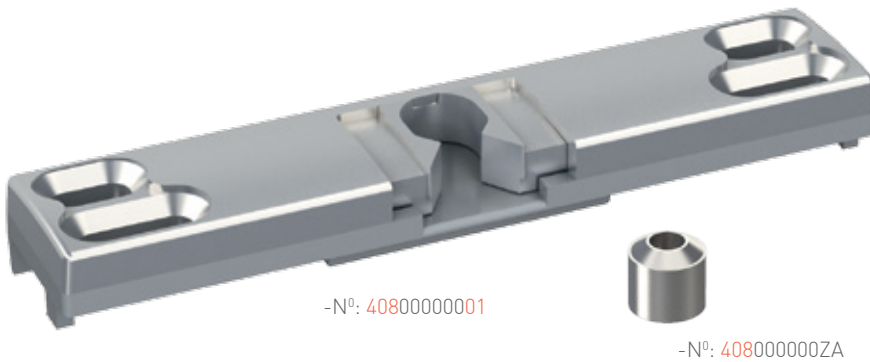
H
6,5
9



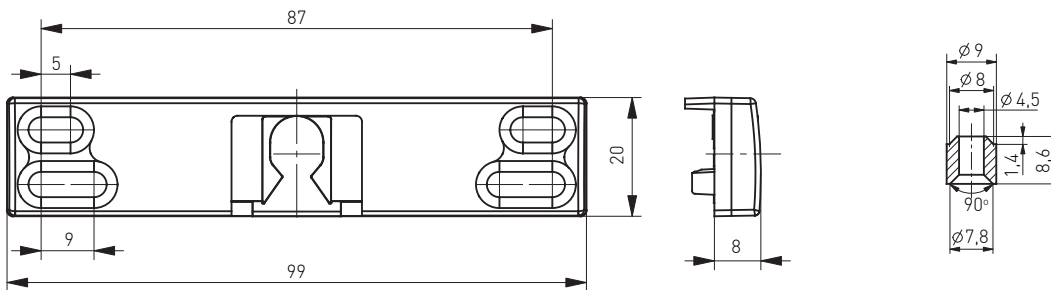
INOX

Zatrask balkonowy

Zatrask balkonowy
Balcony latch
Gâche de porte-balcon
Балконная защелка

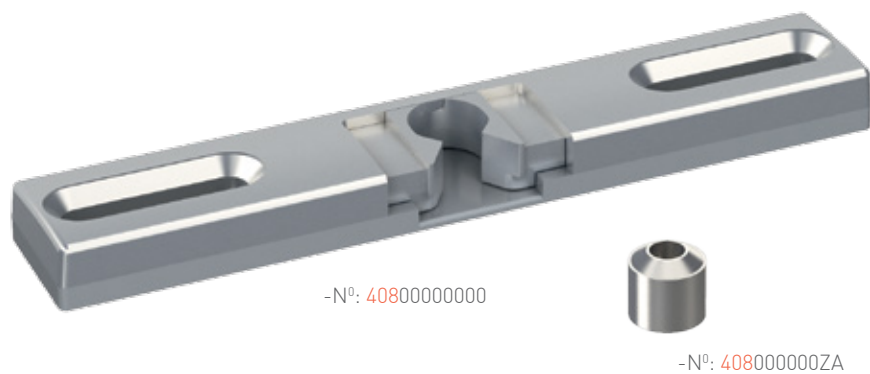


-N ^o	PROFILE			
40800000002	ALUPLAST WITAL	50/2,4kg	50	18 000 (890 kg)
40800000001	VEKA BRÜGMANN	50/2,4kg	50	18 000 (890 kg)
40800000003	GEALAN DECCO	50/2,4kg	50	18 000 (890 kg)
40800000005	REHAU SCHÜCO	50/2,4kg	50	18 000 (890 kg)
40800000004	KBE	50/2,4kg	50	18 000 (890 kg)
40800000006	SALAMANDER REHAU GENEQ	50/2,4kg	50	18 000 (890 kg)
40800000007	INOUTIC DECEUNINCK	50/2,4kg	50	18 000 (890 kg)

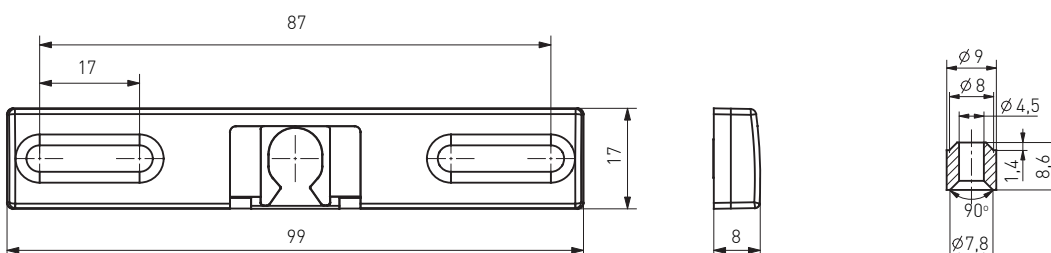


Zatrask balkonowy do słupka ruchomego

Zatrask balkonowy do słupka ruchomego
Balcony latch for movable post
Gâche de porte-balcon à meneau mobile
Балконная защелка с гладким фальцем



50/1,8kg	50	18 000 (670 kg)

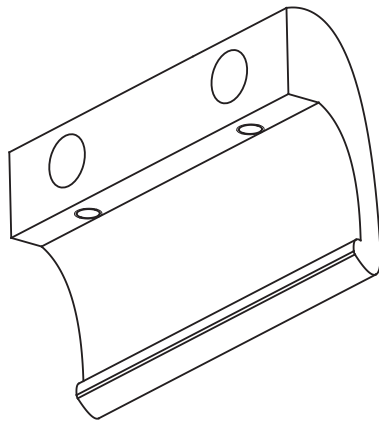
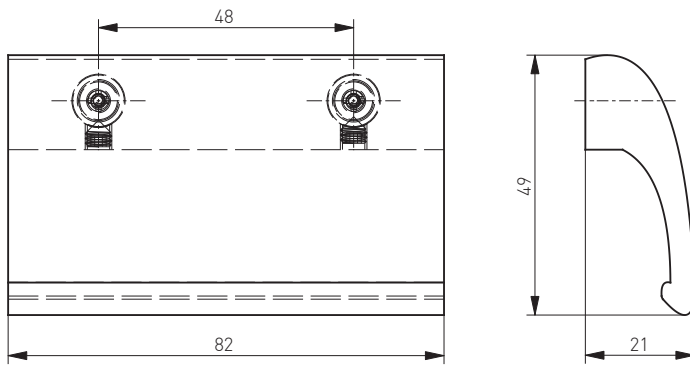


Pochwyt balkonowy aluminiowy DE LUXE

Pochwyt balkonowy aluminiowy "DE LUXE"
 Aluminium balcony pull handle "DE LUXE"
 Poignée de tirage de porte-balcon en aluminium "DE LUXE"
 Ручка балконная металлическая "DE LUXE"



-Nº: 115SILV0001

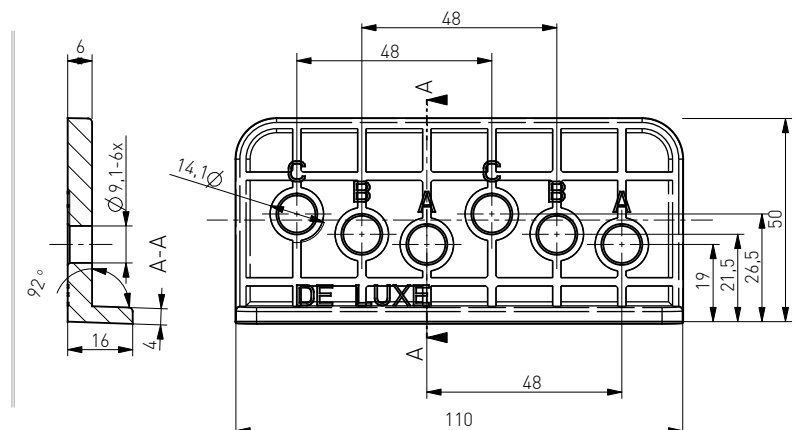


Szablon DE LUXE

Szablon DE LUXE
 DE LUXE Balcony pull handle template
 Gabarit de perçage DE LUXE
 Шаблон для ручки DE LUXE

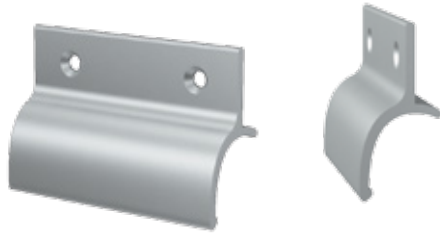


-Nº: 40900000001

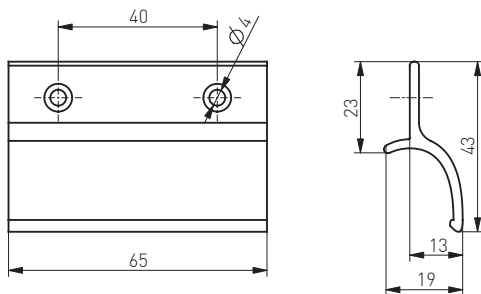
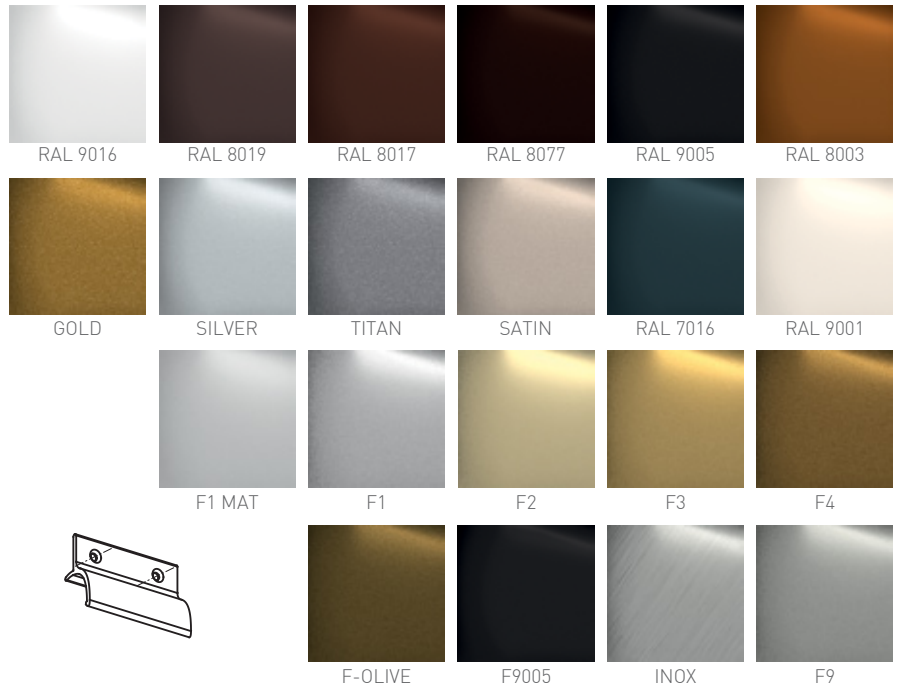


Pochwyt balkonowy aluminiowy z ogranicznikiem

Pochwyt balkonowy aluminiowy z ogranicznikiem
Aluminium balcony pull handle with bar
Poignée de tirage de porte-balcon en aluminium avec limiteur
Ручка балконная металлическая с упором



-N°: 115SILV0002

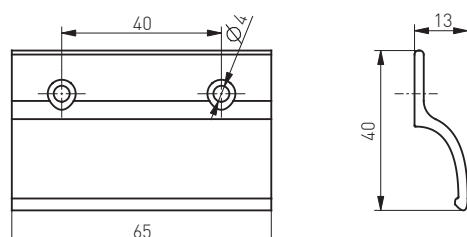
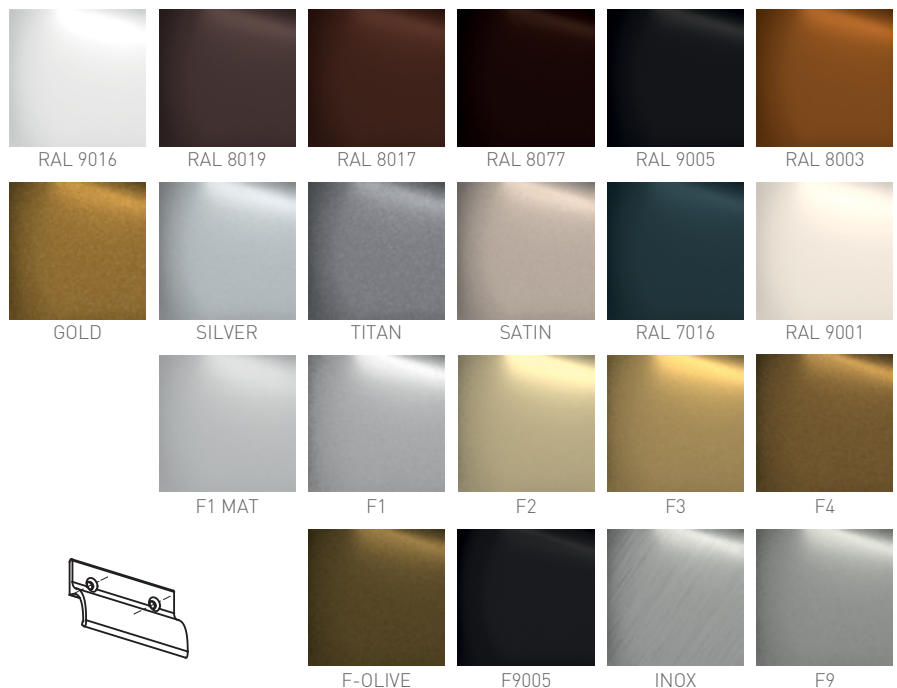


Pochwyt balkonowy aluminiowy bez ogranicznika

Pochwyt balkonowy aluminiowy bez ogranicznika
Aluminium balcony pull handle
Poignée de tirage de porte-balcon en aluminium sans limiteur
Ручка балконная металлическая без упора



-N°: 115SILV0003



Pochwyt balkonowy przyszybowy

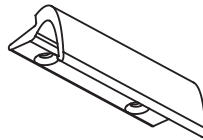
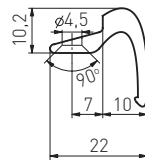
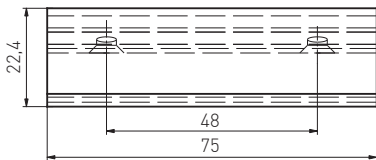
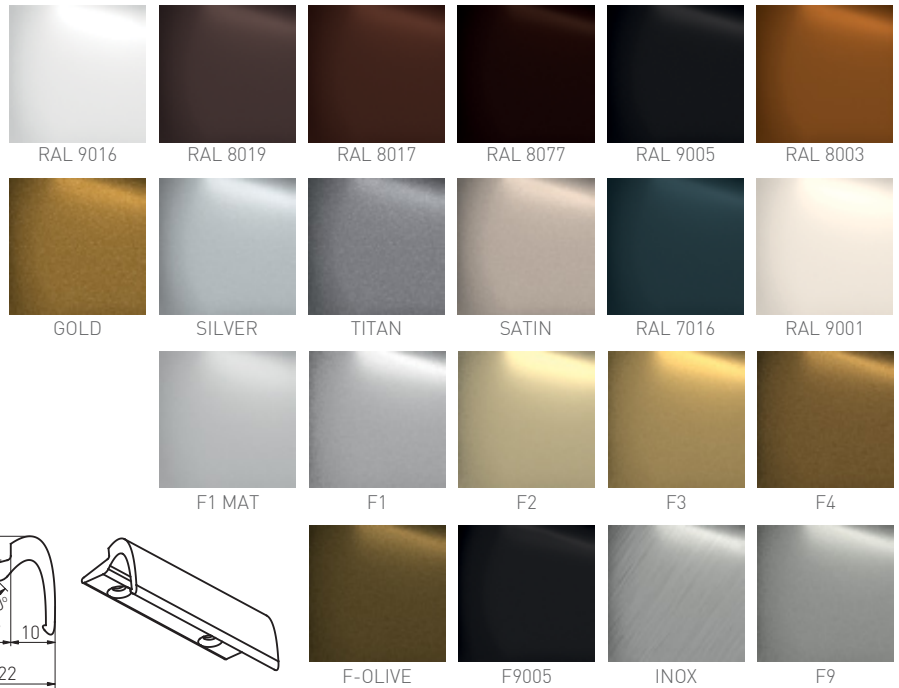
Pochwyt balkonowy aluminiowy przyszybowy
 Glazing balcony pull handle
 Poignée de tirage de porte-balcon (sur parclose)
 Металлическая балконная ручка



-N°: 115SILV0004



36/0,86kg 36



Pochwyt balkonowy tworzywowy

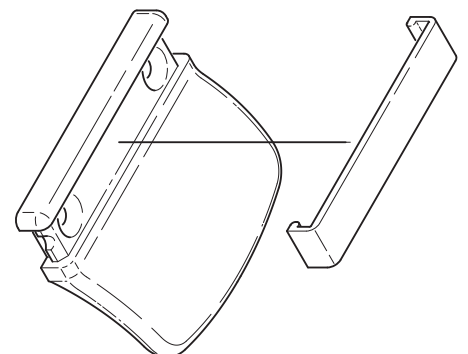
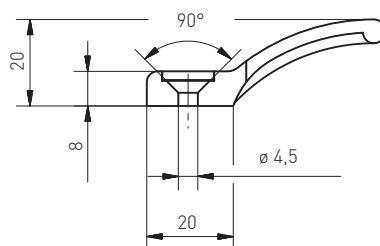
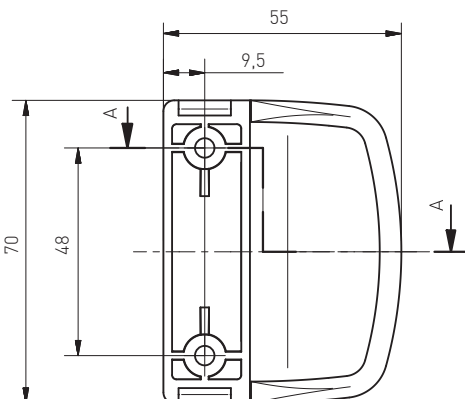
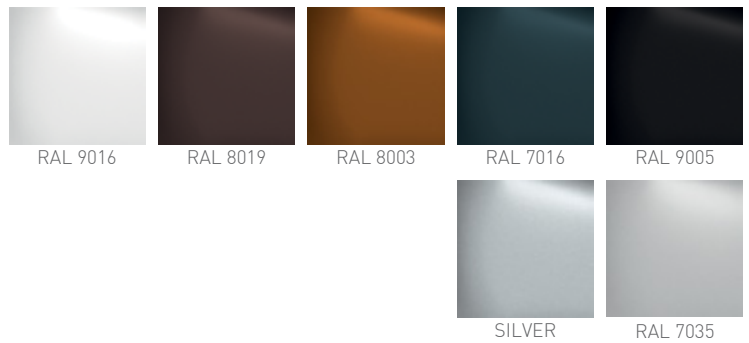
Pochwyt balkonowy tworzywowy
 Balcony pull handle
 Poignée de tirage de porte-balcon en plastique
 Ручка балконная пластмассовая



-N°: 11590160000

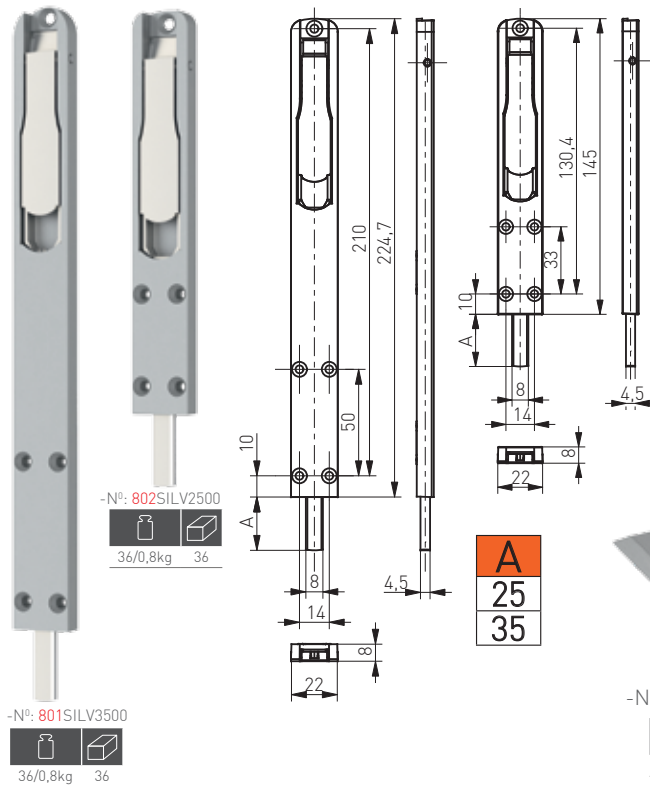


36/0,8kg 36



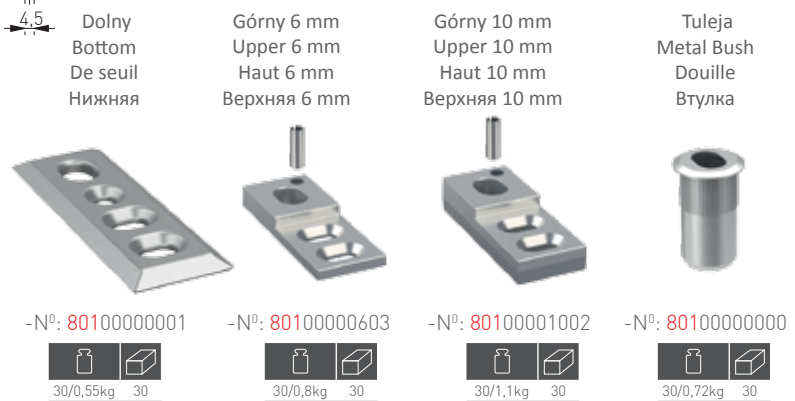
Rygiel

Rygiel
Door latch
Verrou
Шпингалет



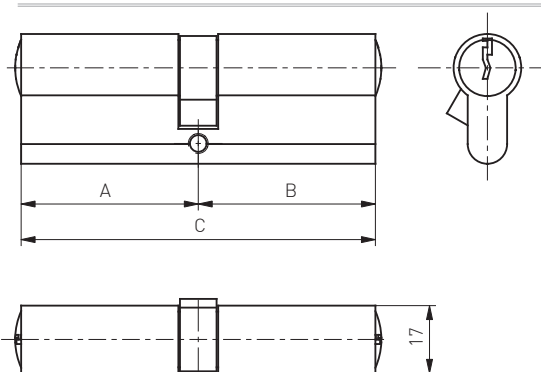
Zaczepty

Zaczepty
Metal plate catch
Platines de verrouillage
Дверные планки



Wkładka bębenkowa

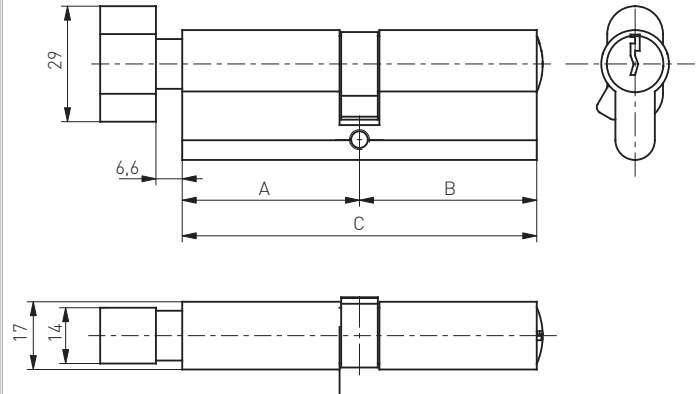
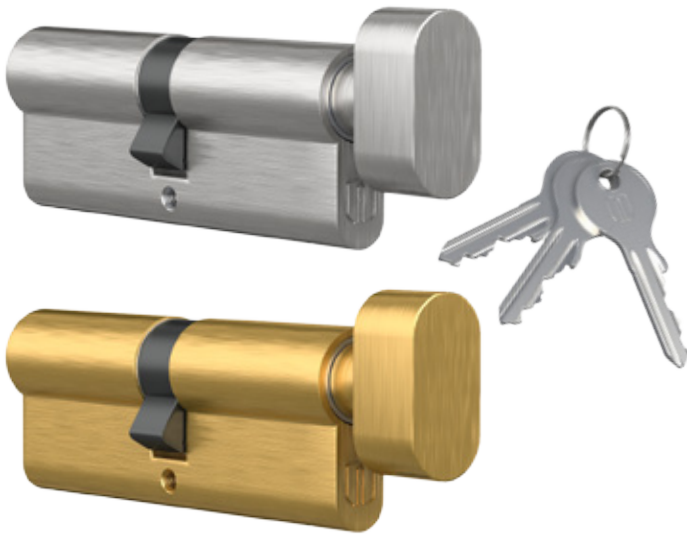
Wkładka bębenkowa
Door cylinder
Cylindre
Профильный цилиндр



-N°	$\frac{t}{x}$			-N°	$\frac{t}{x}$		
41225351000M	25/35	36		41225350100M	25/35	36	
41230301000M	30/30	36		41230300100M	30/30	36	
41230351000M	30/35	36		41230350100M	30/35	36	
41230401000M	30/40	36		41230400100M	30/40	36	
41230451000M	30/45	36		41230450100M	30/45	36	
41230501000M	30/50	36		41230500100M	30/50	36	
41230551000M	30/55	36		41230550100M	30/55	36	
41230651000M	30/65	36		41230650100M	30/65	36	
41230801000M	30/80	36		41235350100M	35/35	36	
41235351000M	35/35	36		41235400100M	35/40	36	
41235401000M	35/40	36		41235450100M	35/45	36	
41235451000M	35/45	36		41235500100M	35/50	36	
41235501000M	35/50	36		41235550100M	35/55	36	
41235551000M	35/55	36		41235600100M	35/60	36	
41235601000M	35/60	36		41235650100M	35/65	36	
41235651000M	35/65	36		41240400100M	40/40	36	
41235801000M	35/80	36		41240450100M	40/45	36	
41240401000M	40/40	36		41240500100M	40/50	36	
41240451000M	40/45	36		41240550100M	40/55	36	
41240501000M	40/50	36		41240600100M	40/60	36	
41240551000M	40/55	36					
41240601000M	40/60	36		41245450100M	45/45	36	
41240651000M	40/65	36		41245500100M	45/50	36	
41240701000M	40/70	36		41245550100M	45/55	36	
41245451000M	45/45	36		41245600100M	45/60	36	
41245501000M	45/50	36		41250500100M	50/50	36	
41245551000M	45/55	36		41250551000M	50/55	36	
41245601000M	45/60	36		41260601000M	60/60	36	
41250501000M	50/50	36					
41250551000M	50/55	36					
41260601000M	60/60	36					

Wkładka bębenkowa z gałką

Wkładka bębenkowa
Door cylinder
Cylindre avec bouton
Профильный цилиндр



-N ^o			
41325351000M	G-25/35	36	
41330301000M	G-30/30	36	
41330351000M	G-30/35	36	
41330401000M	G-30/40	36	
41330451000M	G-30/45	36	
41330501000M	G-30/50	36	
41330551000M	G-30/55	36	
41330651000M	G-30/65	36	
41335301000M	G-35/30	36	
41335351000M	G-35/35	36	
41335401000M	G-35/40	36	
41335451000M	G-35/45	36	
41335501000M	G-35/50	36	
41335551000M	G-35/55	36	
41335651000M	G-35/65	36	
41340301000M	G-40/30	36	
41340351000M	G-40/35	36	
41340401000M	G-40/40	36	
41340451000M	G-40/45	36	
41340501000M	G-40/50	36	
41340551000M	G-40/55	36	
41345301000M	G-45/30	36	
41345351000M	G-45/35	36	
41345401000M	G-45/40	36	
41345451000M	G-45/45	36	
41345501000M	G-45/50	36	
41345551000M	G-45/55	36	
41345651000M	G-45/65	36	
41350301000M	G-50/30	36	
41350351000M	G-50/35	36	
41350401000M	G-50/40	36	
41350451000M	G-50/45	36	
41350501000M	G-50/50	36	
41355301000M	G-55/30	36	
41355351000M	G-55/35	36	
41355401000M	G-55/40	36	
41355451000M	G-55/45	36	
41360601000M	G-60/60	36	

-N ^o			
41325350100M	G-25/35	36	
413303000100M	G-30/30	36	
413303500100M	G-30/35	36	
413304000100M	G-30/40	36	
413304500100M	G-30/45	36	
413305000100M	G-30/50	36	
413305500100M	G-30/55	36	
413353000100M	G-35/30	36	
413353500100M	G-35/35	36	
413354000100M	G-35/40	36	
413354500100M	G-35/45	36	
413355000100M	G-35/50	36	
413355500100M	G-35/55	36	
413403000100M	G-40/30	36	
413403500100M	G-40/35	36	
413404000100M	G-40/40	36	
413404500100M	G-40/45	36	
413405000100M	G-40/50	36	
413405500100M	G-40/55	36	
413453000100M	G-45/30	36	
413453500100M	G-45/35	36	
413454000100M	G-45/40	36	
413454500100M	G-45/45	36	
413455000100M	G-45/50	36	
413455500100M	G-45/55	36	
413503000100M	G-50/30	36	
413503500100M	G-50/35	36	
413504000100M	G-50/40	36	
413504500100M	G-50/45	36	
413505000100M	G-50/50	36	
413553000100M	G-55/30	36	
413553500100M	G-55/35	36	
413554000100M	G-55/40	36	
413554500100M	G-55/45	36	
413606000100M	G-60/60	36	

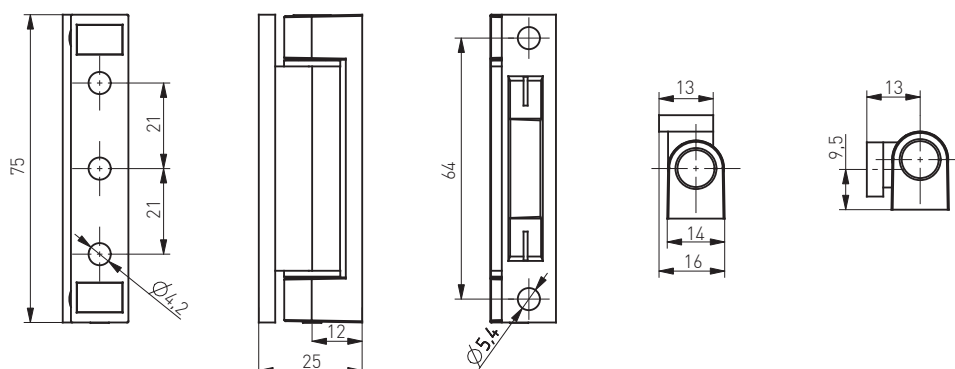
Zawias splatany ZnAl

Zawias splatany
Window hinge
Paumelle de fenêtre zamak
Оконная петля



-№	RAL				
40590164000	9016	130/14,4kg	130	7 800 (890 kg)	
40580194000	8019	80/8,8kg	80	8 000 (900 kg)	
40580774000	8077	80/8,8kg	80	8 000 (900 kg)	
405GOLD4000	GOLD	36/4,0kg	36	7 200 (820 kg)	
405SILV4000	SILVER	36/4,0kg	36	7 200 (820 kg)	
40580034000	8003	36/4,0kg	36	7 200 (820 kg)	
40570164000	7016	36/4,0kg	36	7 200 (820 kg)	
40590054000	9005	36/4,0kg	36	7 200 (820 kg)	
40590054000M	9005 MAT	36/4,0kg	36	7 200 (820 kg)	
40590014000	9001	36/4,0kg	36	7 200 (820 kg)	
405SATIN4000	SATIN	36/4,0kg	36	7 200 (820 kg)	
405TITAN4000	TITAN	36/4,0kg	36	7 200 (820 kg)	

Nośność 40Kg/2szt.
Loading capacity 40Kg/2pcs.
Charge 40Kg/2pcs.
Нагрузка 40Кг/2шт.



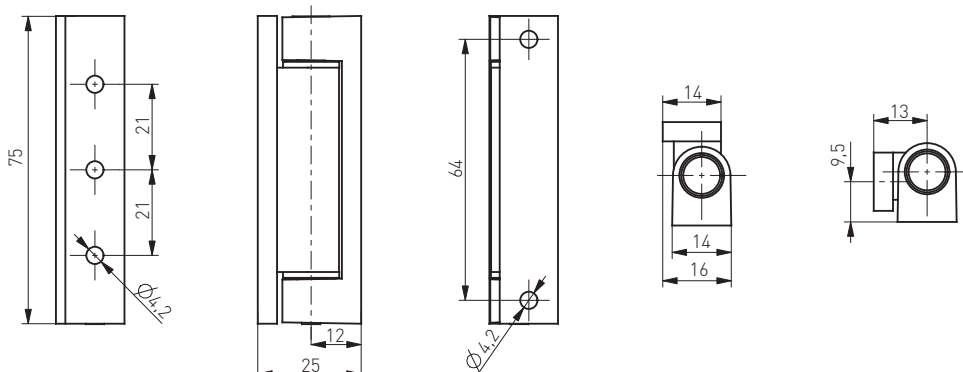
Zawias splatany FIBERGLASS

Zawias splatany
Window hinge
Paumelle de fenêtre fibre de verre
Оконная петля



-№	RAL				
40490164000	9016	80/4,2kg	80	18 000 (955 kg)	
40480194000	8019	80/4,2kg	80	18 000 (955 kg)	

Nośność 40Kg/2szt.
Loading capacity 40Kg/2pcs.
Charge 40Kg/2pcs.
Нагрузка 40Кг/2шт.

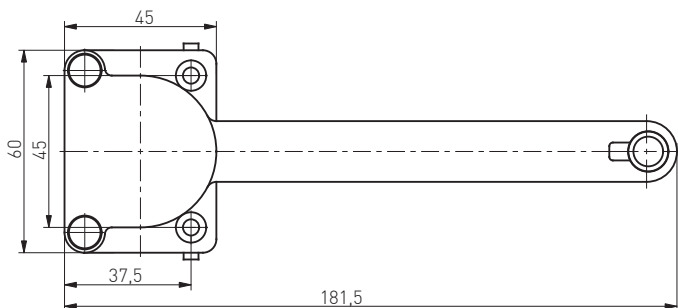


Magnetyczna blokada okna i drzwi balkonowych Windyy

Magnetyczna blokada okna i drzwi balkonowych
 Magnetic blockade for PVC windows and balcony doors
 Blocage magnétique de fenêtre et de porte-balcon
 Магнитный ограничитель окна и балконных дверей

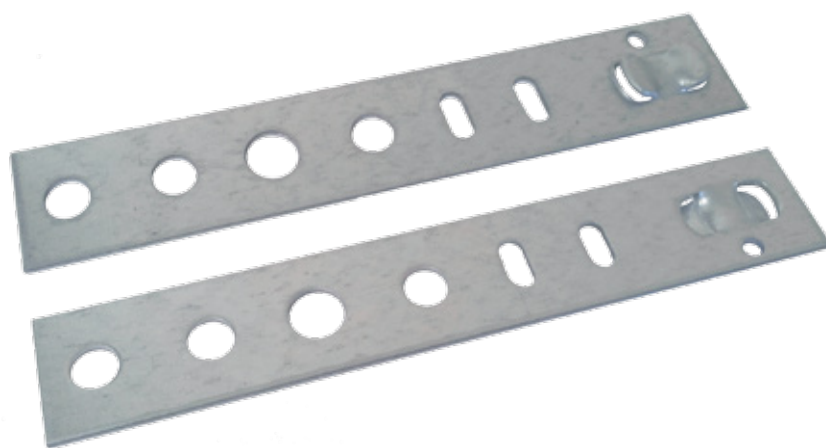


-N ^o		
WIN000160	1/0,25kg	1

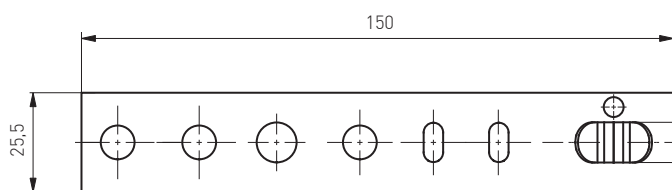


Kotwa montażowa do profili aluminiowych

Kotwa montażowa do profili aluminiowych
 Steady montage anchor
 Patte d'ancrage pour profilés en aluminium
 Монтажный анкер для алюминиевых профилей

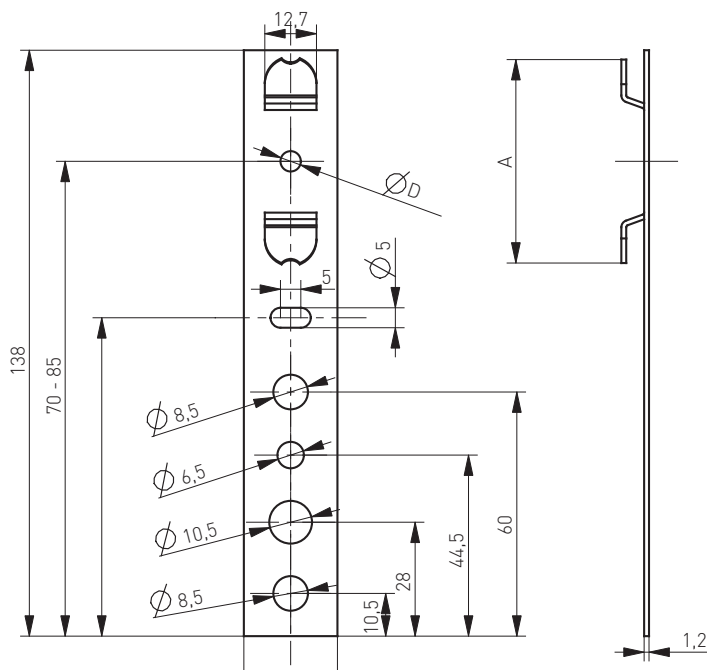
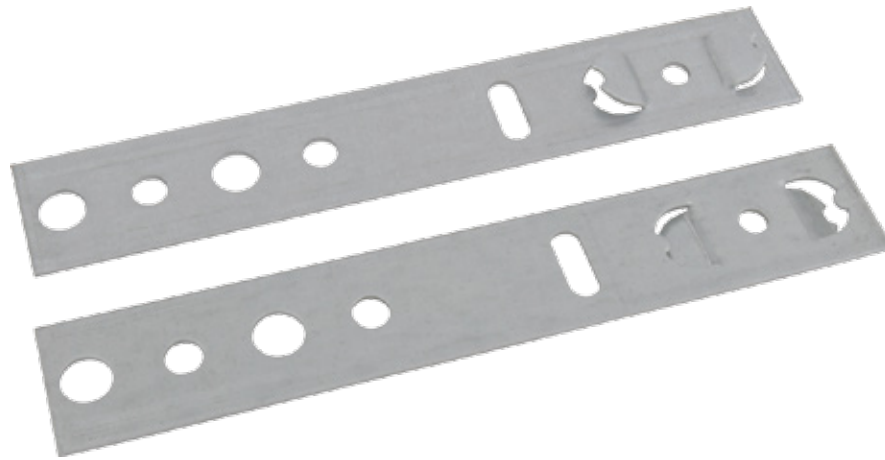


-N ^o			
66219000103	250/13,5kg	250	18 000 (972kg)



Kotwa montażowa

Kotwa montażowa
 Montage anchor
 Patte d'ancrage
 Монтажный анкер

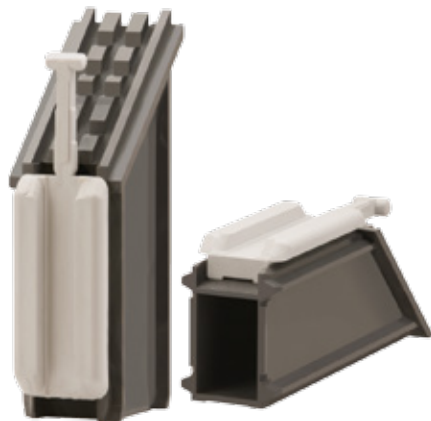


A	D
25,0	4,0
28,0	4,0
32,0	5,0
37,0	5,0
41,0	5,0
42,5	5,0
44,5	5,0
44,5N	5,0
46,0	5,0
48,0	5,0
49,0	5,0
50,0	5,0

-N°	A	PROFILE								
66025000100	25,0mm	BRUGMANN	ALUPLAST 7000	ALUPLAST 8000			1000	26,0 kg	36 000 [936 kg]	
66028000100	28,0mm	SALAMANDER					1000	27,0 kg	36 000 [972 kg]	
66032000100	32,0mm	GEALAN 3000	BLUEEVOLUTION				1000	26,0 kg	36 000 [936 kg]	
66037000100	37,0mm	ALUPLAST	LB	WINTech	DRUTEX	DECCO 60	WITAL	1000	29,0 kg	36 000 [1044 kg]
66041000100	41,0mm	SCHUCO	REHAU	KBE 88 +	TROCAL			1000	27,5 kg	36 000 [990 kg]
66042500100	42,5mm	VEKA						1000	27,5 kg	36 000 [990 kg]
66044500100	44,5mm	GEALAN 8000/9000						1000	25,5 kg	36 000 [918 kg]
66044500100N	44,5N mm	KBE 70	KOMMERLING EURO	INOUSIC ARCADE	INOUSIC E-FORTE			1000	26,5 kg	36 000 [954 kg]
66046000100	46,0mm	DECCO 70						1000	29,5 kg	36 000 [1062 kg]
66048000100	48,0mm	PROFINE 76						1000	28,5 kg	36 000 [1026 kg]
66049000100	49,0mm	AWANGARDE	INOUSIC PRESTIGE					1000	28,5 kg	36 000 [1026 kg]
66050000100	50,0mm	BRUGMANN AD						1000	28,5 kg	36 000 [1026 kg]

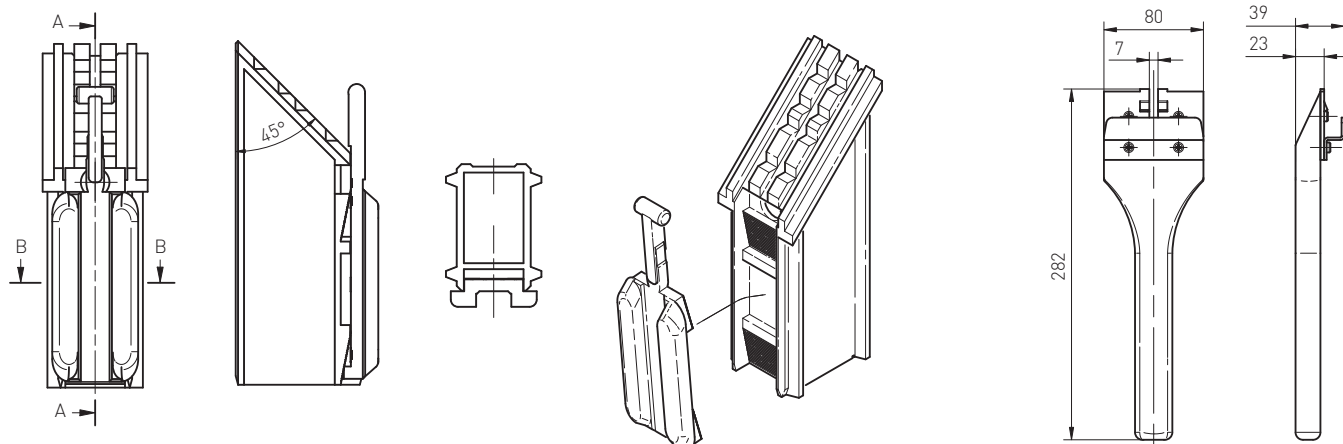
Wzmocnienie narożnika do drzwi

Wzmocnienie narożnika do drzwi
Door reinforcement
Renfort des angles de porte
Угловой соединитель для дверей



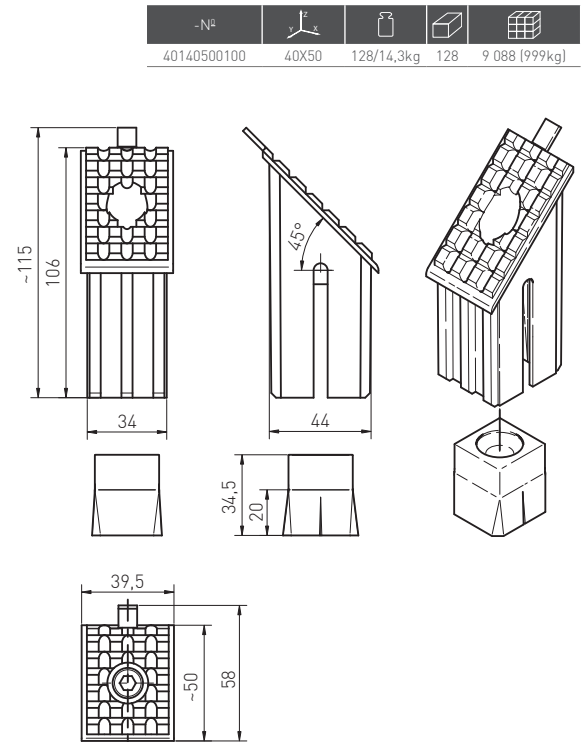
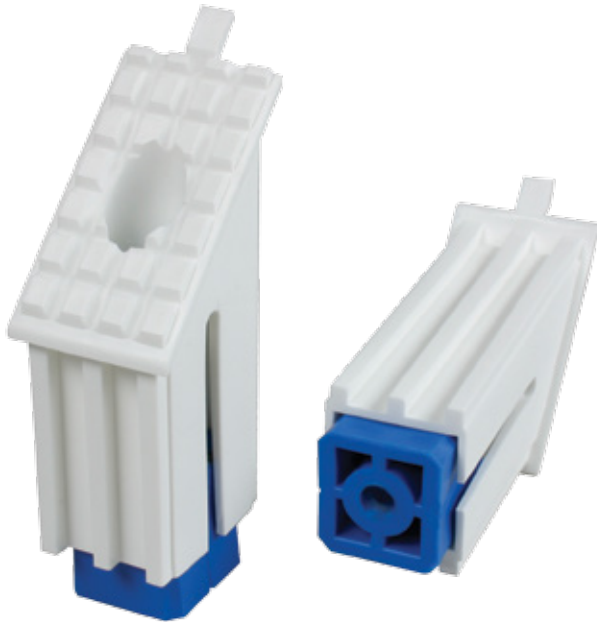
-Nº: 4010000000

PROFILE		-Nº			
ALUPLAST	35 x 40 x 2 mm	40135400200	80	7,0	4 000 (370 kg)
	40 x 35 x 2 mm	40140350200	80	7,0	4 000 (370 kg)
	50 x 40 x 2 mm	40150400200	40	4,2	4 000 (440 kg)
	50 x 50 x 2 mm	40150500200	40	4,2	3 200 (356 kg)
BRÜGMANN	40 x 40 x 2 mm	40140400200	40	3,2	4 000 (340 kg)
	50 x 40 x 2 mm	40150400200	40	4,2	4 000 (440 kg)
	60 x 40 x 2 mm	40160400200	40	4,8	3 200 (404 kg)
DECEUNINCK	45 x 45 x 2 mm	40145450200	40	5,1	4 000 (530 kg)
GEALAN	35 x 40 x 2 mm	40135400200	80	7,0	4 000 (370 kg)
	40 x 35 x 2 mm	40140350200	80	7,0	6 400 (580 kg)
	51 x 42 x 2 mm	40151420200	40	4,3	4 000 (450 kg)
	55 x 40 x 2 mm	40155400200	40	5,3	4 000 (550 kg)
	58 x 42 x 2 mm	40158420200	40	5,3	3 200 (444 kg)
	60 x 46 x 2 mm	40160460200	40	5,4	3 200 (452 kg)
INOUSIC	35 x 40 x 2 mm	40135400200	80	7,0	4 000 (370 kg)
	55 x 45 x 2 mm	40155450200	40	4,2	3200 (356 kg)
	55 x 45 x 2,5 mm	40155452500	40	5,9	3200 (492 kg)
	55 x 49 x 2,5 mm	40155492500	40	6,5	3 200 (540 kg)
KBE	40 x 40 x 2 mm	40140400200	40	3,2	4 000 (340 kg)
	50 x 40 x 2 mm	40150400200	40	4,2	4 000 (440 kg)
	60 x 40 x 2 mm	40160400200	40	4,8	3 200 (404 kg)
	60 x 40 x 2,5 mm	40160402500	40	7,6	4000 (780 kg)
KÖMMERLING	40 x 40 x 2 mm	40140400200	40	3,2	4 000 (340 kg)
	50 x 40 x 2 mm	40150400200	40	4,2	4 000 (440 kg)
	50 x 40 x 2,5 mm	40150402500	40	5,2	4 000 (540 kg)
	60 x 40 x 2,5 mm	40160402500	40	7,6	4 000 (780 kg)
REHAU	35 x 35 x 2 mm	40135350200	80	6,4	8 000 (660 kg)
	40 x 40 x 2 mm	40140400200	40	3,2	4 000 (340 kg)
	50 x 35 x 2,5 mm	40150352500	40	3,7	4 000 (390 kg)
	50 x 40 x 2 mm	40150400200	40	4,2	4 000 (440 kg)
ROPLASTO	40 x 40 x 2 mm	40140400200	40	3,2	4 000 (340 kg)
	60 x 40 x 2 mm	40160400200	40	4,8	3 200 (404 kg)
SALAMANDER	45 x 40 x 2 mm	40145400200	40	3,7	4 000 (390 kg)
	50 x 40 x 2 mm	40150400200	40	4,2	4 000 (440 kg)
	50 x 40 x 3 mm	40150400300	40	5,1	4 000 (530 kg)
	50 x 50 x 2 mm	40150500200	40	5,1	4 000 (530 kg)
SCHÜCO	60 x 45 x 2 mm	40160450200	40	5,3	3 200 (444 kg)
	32 x 41 x 2 mm	40132410200	80	7,3	4 000 (385 kg)
	50 x 40 x 2 mm	40150400200	40	4,2	4 000 (440 kg)
TROCAL	50 x 40 x 3 mm	40150400300	40	5,1	4 000 (530 kg)
	41 x 36 x 2 mm	40141360200	80	7,2	4 000 (380 kg)
	60 x 40 x 2,5 mm	40160402500	40	7,6	4 000 (780 kg)
	64 x 41 x 2,5 mm	40164412500	40	4,5	4 000 (470 kg)
VEKA	64 x 41 x 3,2 mm	40164413200	40	5,7	3 200 (476 kg)
	48 x 45 x 2 mm	40148450200	40	3,8	4 000 (400 kg)
	50 x 40 x 2 mm	40150400200	40	4,2	4 000 (440 kg)
	60 x 40 x 2 mm	40160400200	40	4,5	3 200 (380 kg)
	60 x 40 x 3 mm	40160400300	40	4,8	3 200 (404 kg)
	65 x 45 x 2 mm	40160450200	40	4,5	3 200 (380 kg)
	65 x 45 x 3 mm	40160450300	40	4,8	3 200 (404 kg)



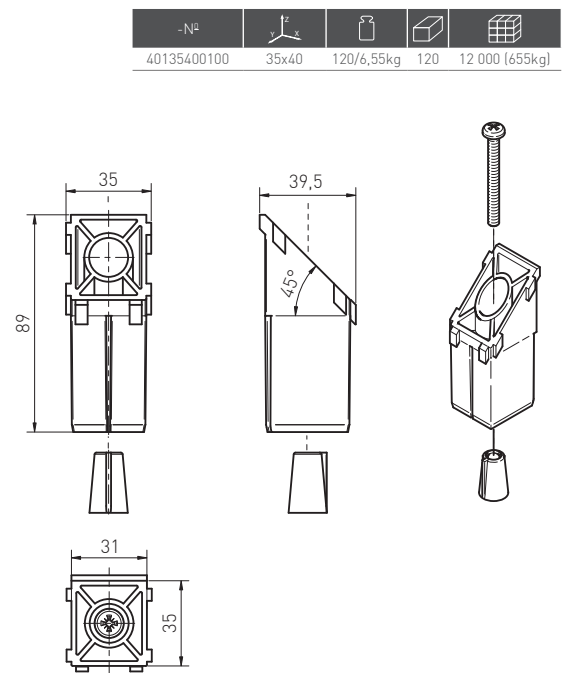
Wzmocnienie narożnika do drzwi 40x50

Wzmocnienie narożnika do drzwi
Door reinforcement
Renfort des angles de porte
Угловой соединитель для дверей



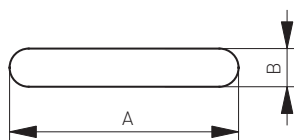
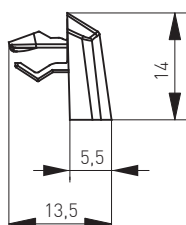
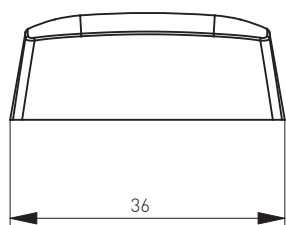
Wzmocnienie narożnika do drzwi 35x40

Wzmocnienie narożnika do drzwi
Door reinforcement
Renfort des angles de porte
Угловой соединитель для дверей



Zaślepka odwadniająca Softline 36

Zaślepka odwadniająca
Dewatering cap
Cache-tempête
Заглушка для отвода воды

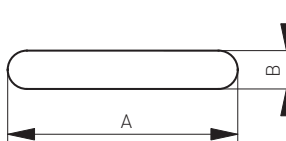
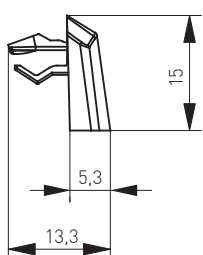
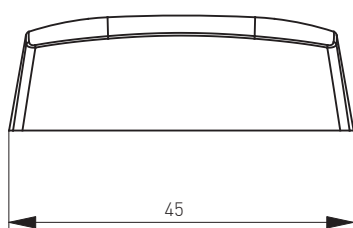


Size	Min.	Max.
A	29	30
B	4,6	5,0

-N ^o	RAL			
31390160100	9016	1 kg	1000	
31380190100	8019	1 kg	1000	
31380030100	8003	1 kg	1000	
31370160100	7016	1 kg	1000	
31390050100	9005	0,1 kg/1kg	100/1000	
31310020100	1002	0,1 kg	100	
31330000100	3000	0,1 kg	100	
31330030100	3003	0,1 kg	100	
31330050100	3005	0,1 kg	100	
31330110100	3011	0,1 kg	100	
31350050100	5005	0,1 kg	100	
31350070100	5007	0,1 kg	100	
31350110100	5011	0,1 kg	100	
31350130100	5013	0,1 kg	100	
31360050100	6005	0,1 kg	100	
31360090100	6009	0,1 kg	100	
31370000100	7000	0,1 kg	100	
31370010100	7001	0,1 kg	100	
31370120100	7012	0,1 kg	100	
31370150100	7015	0,1 kg	100	
31370380100	7038	0,1 kg	100	
31370390100	7039	0,1 kg	100	
31370460100	7046	0,1 kg	100	
31370470100	7047	0,1 kg	100	
31380010100	8001	0,1 kg	100	
31380020100	8002	0,1 kg	100	
31380120100	8012	0,1 kg	100	
31380170100	8017	0,1 kg	100	
31380770100	8077	0,1 kg	100	
31390010100	9001	0,1 kg	100	

Zaślepka odwadniająca Softline 45

Zaślepka odwadniająca
Dewatering cap
Cache-tempête
Заглушка для отвода воды



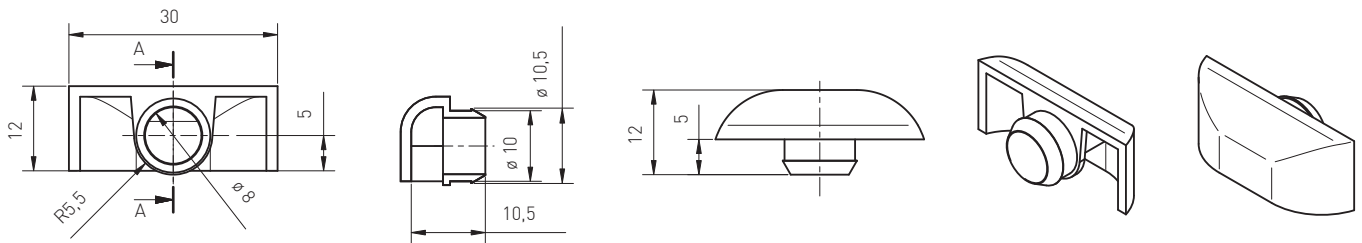
Size	Min.	Max.
A	29	33
B	4,6	5,0

-N ^o	RAL			
31490160100	9016	1,2 kg	1000	
31480190100	8019	1,2 kg	1000	
31480030100	8003	1,2 kg	1000	
31470160100	7016	1,2kg	1000	
31490050100	9005	0,12 kg/1,2kg	100/1000	
31410020100	1002	0,12 kg	100	
31430000100	3000	0,12 kg	100	
31430030100	3003	0,12 kg	100	
31430050100	3005	0,12 kg	100	
31430110100	3011	0,12 kg	100	
31450050100	5005	0,12 kg	100	
31450070100	5007	0,12 kg	100	
31450110100	5011	0,12 kg	100	
31450130100	5013	0,12 kg	100	
31460050100	6005	0,12 kg	100	
31460090100	6009	0,12 kg	100	
31470000100	7000	0,12 kg	100	
31470010100	7001	0,12 kg	100	
31470120100	7012	0,12 kg	100	
31470150100	7015	0,12 kg	100	
31470380100	7038	0,12 kg	100	
31470390100	7039	0,12 kg	100	
31470460100	7046	0,12 kg	100	
31470470100	7047	0,12 kg	100	
31480010100	8001	0,12 kg	100	
31480020100	8002	0,12 kg	100	
31480120100	8012	0,12 kg	100	
31480170100	8017	0,12 kg	100	
31480770100	8077	0,12 kg	100	
31490010100	9001	0,12 kg	100	

Zaślepka odwadniająca okrągła Ø10

Zaślepka odwadniająca
Dewatering cap
Cache-tempête
Заглушка для отвода воды

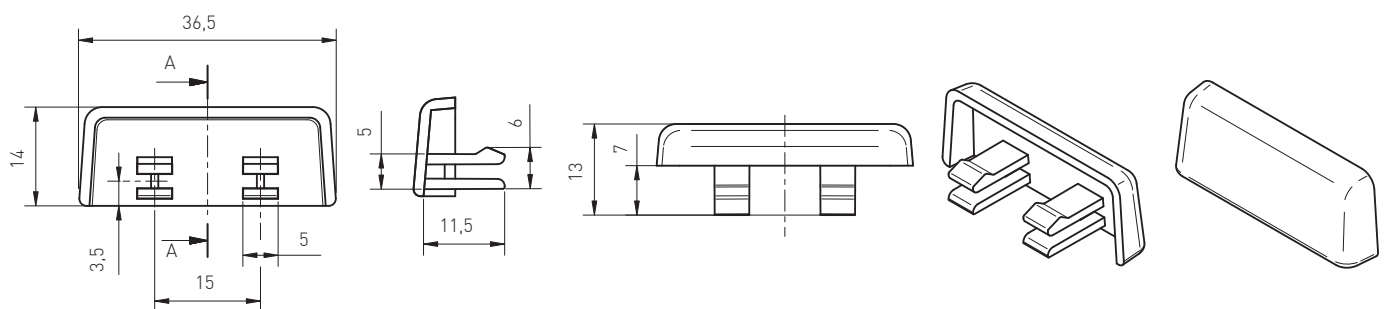
-N ^o	RAL				
30390160100	9016	2000/2,1kg	2000	200 000 [210kg]	
30380190100	8019	1000/1kg	1000	200 000 [210kg]	
30380030100	8003	1000/1kg	1000	200 000 [210kg]	
30390050100	9005	1000/1kg	1000	200 000 [210kg]	



Zaślepka odwadniająca prosta

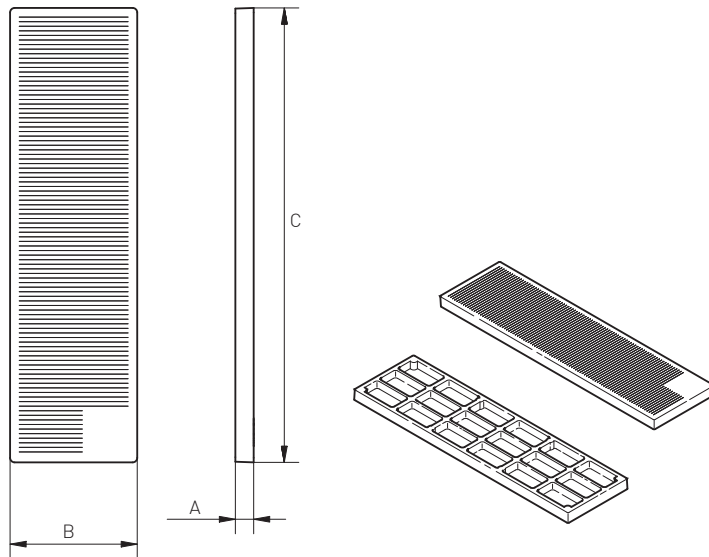
Zaślepka odwadniająca
Dewatering cap
Cache-tempête
Заглушка для отвода воды

-N ^o	RAL				
30190160100	9016	2000/2,9kg	2000	200 000 [290kg]	
30180190100	8019	1000/1,45kg	1000	200 000 [290kg]	
30180030100	8003	1000/1,45kg	1000	200 000 [290kg]	
30390050100	9005	1000/1,45kg	1000	200 000 [290kg]	



Podkładka dystansowa

Podkładka dystansowa
Distance glazing block
Cale de distance
Регулировочная подкладка

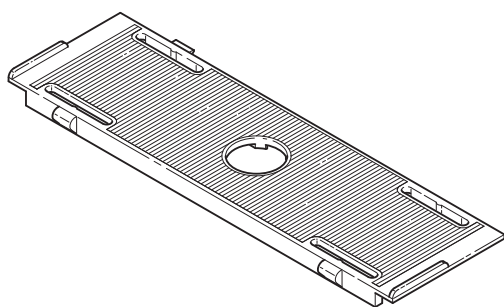
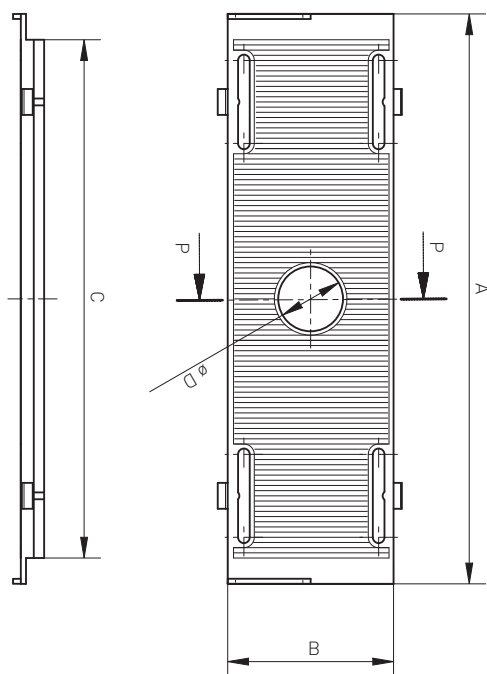


		-N ²				
10 mm	1x10x100	70001100010		1 000	1,02	150 000 [430 kg]
	2x10x100	70002100010		1 000	1,66	150 000 [330 kg]
	3x10x100	70003100010		1 000	2,50	120 000 [290 kg]
	4x10x100	70004100010		1 000	2,41	80 000 [440 kg]
	5x10x100	70005100010		1 000	2,76	80 000 [290 kg]
	6x10x100	70006100010		1 000	3,40	80 000 [290 kg]
15 mm	1x15x100	70001150010		1 000	1,51	150 000 [430 kg]
	2x15x100	70002150010		1 000	2,44	120 000 [330 kg]
	3x15x100	70003150010		1 000	3,36	120 000 [290 kg]
	4x15x100	70004150010		1 000	3,47	80 000 [440 kg]
	5x15x100	70005150010		1 000	3,90	70 000 [290 kg]
20 mm	1x20x100	70001200010		1 000	1,61	264 000 [430 kg]
	2x20x100	70002200010		1 000	2,35	150 000 [330 kg]
	3x20x100	70003200010		1 000	2,95	120 000 [290 kg]
	4x20x100	70004200010		1 000	4,03	120 000 [440 kg]
	5x20x100	70005200010		1 000	4,59	80 000 [340 kg]
	6x20x100	70006200010		1 000	4,96	80 000 [370 kg]
22 mm	1x22x100	70001220010		1 000	1,67	264 000 [475 kg]
	2x22x100	70002220010		1 000	2,51	150 000 [486 kg]
	3x22x100	70003220010		1 000	3,23	120 000 [460 kg]
	4x22x100	70004220010		1 000	4,18	120 000 [440 kg]
	5x22x100	70005220010		1 000	4,95	80 000 [360 kg]
	6x22x100	70006220010		1 000	5,35	80 000 [420 kg]
24 mm	1x24x100	70001240010		1 000	2,37	264 000 [625 kg]
	2x24x100	70002240010		1 000	2,63	150 000 [410 kg]
	3x24x100	70003240010		1 000	3,72	120 000 [420 kg]
	4x24x100	70004240010		1 000	4,62	80 000 [380 kg]
	5x24x100	70005240010		1 000	5,56	80 000 [456 kg]
	6x24x100	70006240010		1 000	6,28	70 000 [420 kg]
	7x24x100	70007240010		1 000	7,35	60 000 [470 kg]
	8x24x100	70008240010		1 000	7,63	60 000 [500 kg]

26 mm	1x26x100	70001260010		1 000	2,55	150 000 [375 kg]
	2x26x100	70002260010		1 000	2,9	120 000 [430 kg]
	3x26x100	70003260010		1 000	3,95	80 000 [310 kg]
	4x26x100	70004260010		1 000	5,04	80 000 [370 kg]
	5x26x100	70005260010		1 000	5,98	80 000 [460 kg]
	6x26x100	70006260010		1 000	7,07	70 000 [500 kg]
28 mm	1x28x100	70001280010		1 000	2,75	150 000 [400 kg]
	2x28x100	70002280010		1 000	3,38	120 000 [370 kg]
	3x28x100	70003280010		1 000	4,38	80 000 [350 kg]
	4x28x100	70004280010		1 000	5,31	80 000 [390 kg]
	5x28x100	70005280010		1 000	6,05	80 000 [480 kg]
30 mm	6x28x100	70006280010		1 000	7,47	60 000 [420 kg]
	1x30x100	70001300010		1 000	2,88	150 000 [342 kg]
	2x30x100	70002300010		1 000	4,18	120 000 [516 kg]
	3x30x100	70003300010		1 000	4,59	80 000 [420 kg]
	4x30x100	70004300010		1 000	6,35	60 000 [380 kg]
	5x30x100	70005300010		1 000	6,52	60 000 [380 kg]
32 mm	6x30x100	70006300010		1 000	8,34	60 000 [480 kg]
	1x32x100	70001320010		1 000	3,16	150 000 [475 kg]
	2x32x100	70002320010		1 000	4,15	120 000 [470 kg]
	3x32x100	70003320010		1 000	5,09	80 000 [390 kg]
	4x32x100	70004320010		1 000	6,25	60 000 [350 kg]
	5x32x100	70005320010		1 000	7,95	60 000 [460 kg]
34 mm	6x32x100	70006320010		1 000	4,64	60 000 [430 kg]
	1x34x100	70001340010		1 000	3,27	150 000 [500 kg]
	2x34x100	70002340010		1 000	4,77	120 000 [560 kg]
	3x34x100	70003340010		1 000	5,53	80 000 [450 kg]
	4x34x100	70004340010		1 000	5,88	50 000 [470 kg]
	5x34x100	70005340010		1 000	7,06	50 000 [310 kg]
	6x34x100	70006340010		1 000	8,14	60 000 [480 kg]
	7x34x100	70007340010		1 000	8,84	50 000 [480 kg]
8x34x100	70008340010		1 000	10,28	50 000 [530 kg]	
36 mm	1x36x100	70001360010		1 000	3,45	150 000 [520 kg]
	2x36x100	70002360010		1 000	4,98	80 000 [370 kg]
	3x36x100	70003360010		1 000	5,92	70 000 [370 kg]
	4x36x100	70004360010		1 000	7,16	50 000 [350 kg]
	5x36x100	70005360010		1 000	8,98	50 000 [430 kg]
	6x36x100	70006360010		1 000	9,16	50 000 [450 kg]
40 mm	1x40x100	70001400010		1 000	3,55	120 000 [430 kg]
	2x40x100	70002400010		1 000	4,69	80 000 [376 kg]
	3x40x100	70003400010		1 000	6,04	70 000 [400 kg]
	4x40x100	70004400010		1 000	7,11	50 000 [350 kg]
	5x40x100	70005400010		1 000	8,70	50 000 [400 kg]
	6x40x100	70006400010		1 000	9,63	50 000 [480 kg]
42 mm	1x42x100	70001420010		500	3,78	132 000 [500 kg]
	2x42x100	70002420010		500	5,14	75 000 [540 kg]
	3x42x100	70003420010		500	6,38	60 000 [500 kg]
	4x42x100	70004420010		500	8,1	40 000 [400 kg]
	5x42x100	70005420010		500	9,68	35 000 [420 kg]
	6x42x100	70006420010		500	10,28	35 000 [480 kg]
44 mm	1x44x100	70001440010		500	3,78	132 000 [500 kg]
	2x44x100	70002440010		500	5,14	75 000 [540 kg]
	3x44x100	70003440010		500	6,38	60 000 [500 kg]
	4x44x100	70004440010		500	8,1	40 000 [400 kg]
	5x44x100	70005440010		500	9,68	35 000 [420 kg]
	6x44x100	70006440010		500	10,28	35 000 [480 kg]
48 mm	1x48x100	70001480010		500	4,72	132 000 [620 kg]
	2x48x100	70002480010		500	5,58	75 000 [650 kg]
	3x48x100	70003480010		500	7,04	60 000 [550 kg]
	4x48x100	70004480010		500	9,1	40 000 [440 kg]
	5x48x100	70005480010		500	10,5	35 000 [470 kg]
	6x48x100	70006480010		500	12,00	35 000 [530 kg]
50 mm	1x50x100	70001500010		500	5,26	75 000 [620 kg]
	2x50x100	70002500010		500	6,4	75 000 [650 kg]
	3x50x100	70003500010		500	8,22	60 000 [550 kg]
	4x50x100	70004500010		500	10,2	40 000 [440 kg]
	5x50x100	70005500010		500	12,24	35 000 [470 kg]
	6x50x100	70006500010		500	11,00	35 000 [530 kg]
52 mm	1x52x100	70001520010		500	4,78	75 000 [620 kg]
	2x52x100	70002520010		500	6,64	75 000 [550 kg]
	3x52x100	70003520010		500	8,76	60 000 [440 kg]
	4x52x100	70004520010		500	10,70	35 000 [470 kg]
	5x52x100	70005520010		500	12,54	30 000 [530 kg]
	6x52x100	70006520010		500	13,30	30 000 [530 kg]
56 mm	1x56x100	70001560010		500	5,20	70 000 [620 kg]
	2x56x100	70002560010		500	8,60	60 000 [550 kg]
	3x56x100	70003560010		500	9,60	40 000 [440 kg]
	4x56x100	70004560010		500	13,20	30 000 [470 kg]
	5x56x100	70005560010		500	13,20	30 000 [530 kg]
	6x56x100	70006560010		500	16,80	25 000 [530 kg]

Podkładka wyrównawcza

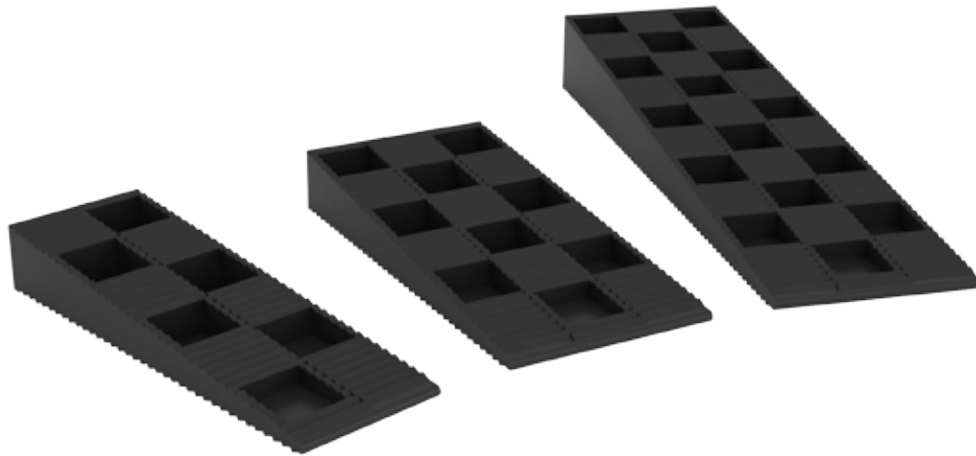
Podkładka wyrównawcza
Compensating block
Cale de compensation
Уравнительная подкладка



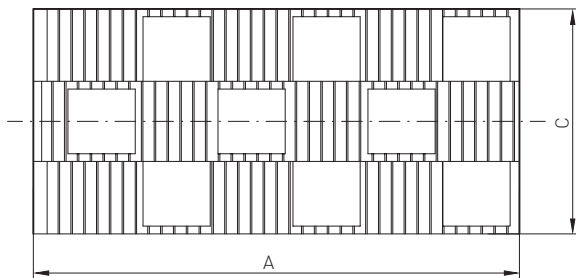
-№	PVC SYSTEM			
7010000000	ALUPLAST 2000/7000 (85mm)/8000	1000	6,17 kg	80 000 (494 kg)
7020000000	ALUPLAST 4000/5000/7000	1000	11,07 kg	50 000 (554 kg)
7370000000	ALUPLAST 4000/5000/7000 (Flex)	1000	7,57 kg	50 000 (379 kg)
7020000001	ALUPLAST 4000/5000/7000 (Smart)	1000	8,50 kg	34 000 (289 kg)
7690000000	ALUPLAST 5000 (Frame)	250	6,03 kg	15 000 (362 kg)
7700000000	ALUPLAST 7000 (85mm)	1000	11,24 kg	34 000 (382 kg)
7650000001	ALUPLAST 8000 (Frame)	250	7,57 kg	15 000 (454 kg)
7710000000	AURA (Flex)	1000	6,24 kg	60 000 (374 kg)
7260000000	AVANTGARDE 7000 (Flex)	1000	7,52 kg	60 000 (451 kg)
7720000000	BLUEVOLUTION 82 (Flex)	1000	7,10 kg	34 000 (241 kg)
7210000001	BLUEVOLUTION 92 +3mm (Flex)	1000	6,60 kg	34 000 (112 kg)
70400007301	BLUEVOLUTION 73 (Flex)	1000	7,43 kg	34 000 (253 kg)
70400007300	BLUEVOLUTION 73 + 4mm	1000	10,50 kg	34 000 (357 kg)
7550000000	DECCO 60	1000	7,25 kg	60 000 (580 kg)
7560000000	DECCO 70 (Flex)	1000	7,52 kg	60 000 (451 kg)
7550000001	DECCO 70 (Smart)	1000	6,95 kg	60 000 (417 kg)
7560000001	DECCO Thermico	1000	11,13 kg	34 000 (378 kg)
7050000000	DECEUNINCK OPTIMA (Flex)	1000	7,08 kg	60 000 (425 kg)
7060000000	DECEUNINCK Z3000	1000	7,08 kg	34 000 (241 kg)
7080000000	GEALAN S3000 (3408 70)	1000	7,82 kg	60 000 (469 kg)
7090000000	GEALAN S7000/8000 (7408 70)	1000	10,48 kg	50 000 (524 kg)
7090000001	GEALAN S7000/8000 (Flex)	1000	8,45 kg	50 000 (423 kg)
7090000005	GEALAN S7000/8000 +5mm	1000	10,27 kg	25 000 (257 kg)
7090000002	GEALAN S9000	1000	12,46 kg	34 000 (424 kg)
7410000000	INOUSIC (GK10/4)	1000	8,22 kg	60 000 (493 kg)
7400000000	INOUSIC ARCADE (GK710)	500	2,90 kg	120 000 (696 kg)
7390000000	INOUSIC ARCADE (GK722)	500	4,20 kg	40 000 (336 kg)
7380000000	INOUSIC ARCADE (GK738)	500	4,96 kg	40 000 (397 kg)
7380000002	INOUSIC EFORTE (GK084)	500	4,40 kg	30 000 (264 kg)
7380000001	INOUSIC EFORTE (GK284)	500	6,43 kg	25 000 (322 kg)
7360000002	INOUSIC PRESTIGE (GK 276)	1000	8,43 kg	50 000 (422 kg)
7470000000	INOUSIC PRESTIGE (GK076)	1000	4,32 kg	60 000 (259 kg)
7360000000	INOUSIC PRESTIGE (GK176)	1000	10,26 kg	50 000 (513 kg)
7360000001	INOUSIC PRESTIGE (GK376)	1000	11,26 kg	34 000 (383 kg)
7110000000	KBE 58	1000	7,91 kg	70 000 (554 kg)
7120000000	KBE 70	1000	7,54 kg	60 000 (452 kg)
7100000000	KBE 88	1000	10,59 kg	34 000 (360 kg)
7150000000	KÖMMERLING 70/ELEGANCE (Flex)	1000	11,41 kg	34 000 (388 kg)
7150000001	KÖMMERLING 76	1000	7,54 kg	34 000 (256 kg)
7570000000	KÖMMERLING 88 PLUS	1000	10,81 kg	34 000 (368 kg)
7570000001	KÖMMERLING 88 PLUS (Frame)	1000	12,63 kg	34 000 (429 kg)
7130000000	KÖMMERLING ED	1000	7,91 kg	70 000 (554 kg)
7140000000	KÖMMERLING EF (Flex)	1000	11,13 kg	34 000 (378 kg)
7170000000	PLUSTEC 3-K	1000	8,54 kg	70 000 (598 kg)
7180000000	REHAU BASIC/ ED 60	1000	8,47 kg	70 000 (593 kg)
7190000001	REHAU BRILLANT/ED 70	1000	10,04 kg	60 000 (602 kg)
7310000000	REHAU BRILLANT/ED 70 (Flex)	1000	7,27 kg	60 000 (436 kg)
7190000002	REHAU BRILLANT/ED 70 (Smart)	1000	7,31 kg	60 000 (439 kg)
7160000000	REHAU GENE/ ED 86 PLUS	1000	7,05 kg	34 000 (240 kg)
7220000001	ROPLASTO 7001 (Corner)	1000	7,67 kg	34 000 (261 kg)
7290000000	ROPLASTO 7001 (Flex)	1000	7,37 kg	60 000 (442 kg)
7200000000	SALAMANDER 2D	1000	9,08 kg	50 000 (454 kg)
7210000000	SALAMANDER 3D/SL	500	5,69 kg	25 000 (285 kg)
7320000000	SCHÜCO CORONA AS60	1000	9,42 kg	60 000 (565 kg)
7230000000	SCHÜCO CORONA CT70	1000	11,12 kg	50 000 (556 kg)
7460000000	SCHÜCO CORONA CT70 (Flex)	1000	7,57 kg	50 000 (379 kg)
7240000000	SCHÜCO CORONA CT70 (Frame/Flex)	1000	6,25 kg	60 000 (375 kg)
7230000001	SCHÜCO CORONA CT70 (Smart)	1000	11,12 kg	34 000 (378 kg)
7280000000	SCHÜCO CORONA SI 82/CAVA	1000	11,13 kg	34 000 (378 kg)
7420000000	SPECTUS FLEX TK 61 (Flex)	1000	5,30 kg	60 000 (318 kg)
7430000000	SPECTUS TK 71 (Flex)	1000	7,52 kg	60 000 (451 kg)
7250000000	TROCAL INNNOVA	1000	5,78 kg	60 000 (347 kg)
7480000000	TROCAL INNNOVA (Flex)	1000	6,33 kg	60 000 (380 kg)
7350000002	VEKA AL (Frame)	500	6,86 kg	40 000 (549 kg)
7350000000	VEKA AL/TL/PL (Flex)	1000	7,52 kg	60 000 (451 kg)
7330000000	VEKA SL/EL	1000	6,70 kg	80 000 (536 kg)
7330000002	VEKA SL82	1000	8,00 kg	60 000 (480 kg)
73400000005	VEKA SL82 + 5mm	500	6,64 kg	30 000 (398 kg)
7330000001	VEKA SL82 (Frame)	500	16,34 kg	17 000 (556 kg)
7340000000	VEKA TL/PL	1000	8,70 kg	60 000 (522 kg)
7340000001	VEKA TL/PL + 3mm (Flex)	1000	9,94 kg	35 000 (348 kg)
7350000001	VEKA AL/TL/PL (Smart)	1000	6,77 kg	60 000 (406 kg)
7730000000	WITAL 70	1000	7,56 kg	60 000 (454 kg)
7730000001	WITAL 86	1000	11,89 kg	34 000 (404 kg)
7440000000	WYMAR 2500 (Flex)	1000	6,32 kg	60 000 (379 kg)
7450000000	WYMAR 3000	1000	7,02 kg	34 000 (239 kg)

Klin montażowy

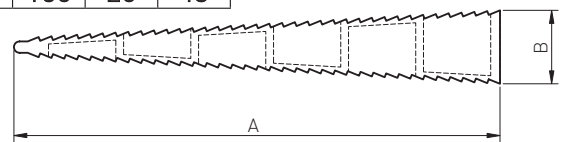
Klin montażowy
Fixing wedge
Cale coin
Монтажный клин



-№			
72720450000	200/4,9kg	200	12 000 [294kg]
72715450000	500/6,3kg	500	25 000 [315kg]
72715300000	500/4,4kg	500	35 000 [315kg]



SIZE	A	B	C
S	94	14	29
M	94	14	43
L	150	20	43

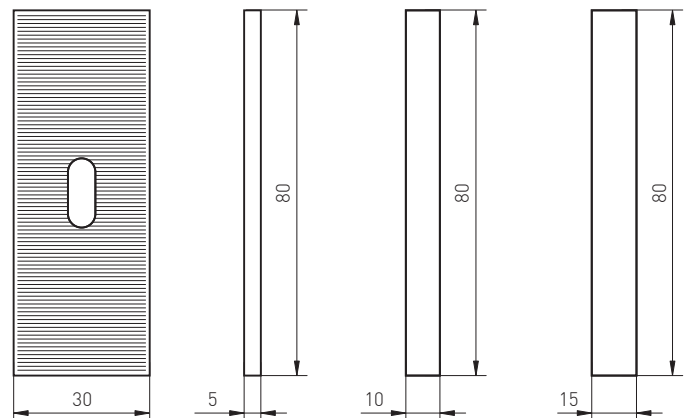


Podkładka montażowa

Podkładka montażowa
Fixing Block
Cale de montage
Монтажная прокладка



-№			
70005300080	500/2,8kg	50	250 000 [140kg]
70010300080	500/5,0kg	50	250 000 [250kg]
70015300080	500/8,2kg	50	250 000 [410kg]

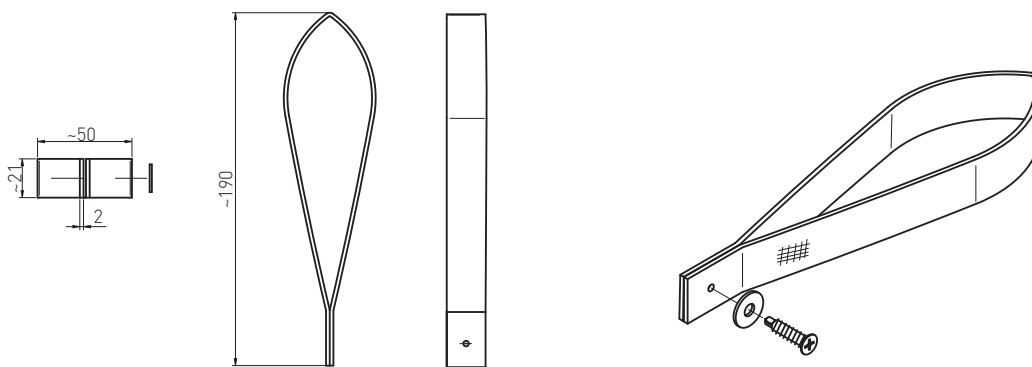


Uchwyt transportowy

Uchwyt transportowy
Strap for window transportation
Sangle de transport
Ремень для транспортировки окон



-N ^o			
50111110000	500/4,5kg	500	28 000 [252kg]



Chemia

Chemia
Chemicals
Produits chimiques
Строительная химия

-N ^o			
50401000000	28/1,72kg	28	100 ml
50400300000	40/3,64kg	40	30 ml



INOX CLEANER

Preparat do czyszczenia stali nierdzewnej
Inox Cleaner
Inox Nettoyant
Препарат для очистки нержавеющей стали

-N ^o	
800MDSWDC500	500 ml
800MDSWDC200	200 ml



MDS WINDOW DOOR CLEANER

Czyścik do okien i drzwi
Window and Door Cleaner
Nettoyant pour portes et fenêtres
Очиститель для окон и дверей

-N ^o	
800CMMTHERM0750	750ml



MDS THERMO 50 SEKUND FOAMING GLUE

Szybki klej uniwersalny
Fast and universal foaming glue
Rapide colle universelle
Универсальный клей пена

-N ^o	
800CMMTHKU290	290ml



MDS THERMO PREMIUM FIXING GLUE

Wysoce przyczepny klejo-uszczelniacz
High Strength Adhesive Sealant
Colle d'étanchéité hautement adhésive
Монтажный клей уплотнитель

-N ^o			
50411110000	50/1,5kg	12	20ml



FASTER

Klej cyanoakrylowy
Cyanoacrylic glue
Colle cyanoacrylate
Цианоакрилатный клей

-N ^o	
800MDSP200	200ml
800MDSP100	100ml
800MDSP15	15ml



MDS PROTEC

Smar do okuć okiennych i drzwiowych
Grease for Window and Door Hardware
Graisse pour garnitures de fenêtres et de portes
Смазка предназначена для оконной и дверной фурнитуры

-N ^o	
800MDSSP400	400 ml
800MDSSP15	15 ml



MDS SEAL PROTEC

Smar do konserwacji uszczelek
Grease for Window and Door Rubber Seals
Graisse pour l'entretien des joints
Смазка для ухода за уплотнителем

-N ^o	
800MDSPI500	500 ml



MDS PRIMER

Klej o właściwościach gruntujących
Primer
Colle avec propriétés d'imprégnation
Клей для грунтовки

Chemia

-N°			
50411119000N	10/11,95kg	10	980 (1171kg)



Dwuskładnikowy klej CORFIX DUO 900 g
Bi-component adhesive CORFIX DUO 900 g
Colle bicomposant CORFIX DUO 900 g
Двухкомпонентный клей "CORFIX DUO" 900 г

-N°			
50400000000	20/040kg	20	



Mieszadło do kleju CORFIX DUO
Static mixer for CORFIX Adhesive
Embout mélangeur CORFIX DUO
Насадка для клея CORFIX DUO

-N°			
50400009000	1/160kg	1	



Pistolet do kleju CORFIX DUO
Dual adhesive applicator gun
Presse-cartouche CORFIX DUO
Пистолет для клея CORFIX DUO

Chemia

-N°			
505PMW85065	12/11,95kg	12	780 (777kg)



Wysokowydajna piana montażowa
High efficient PU gunfoam
Mousse de montage haute performance
С увеличенным выходом монтажная пена

-N°			
505PMU75045	12/10,65kg	12	780 (692kg)



Uniwersalna piana montażowa
Universal PU gunfoam
Mousse de montage universelle
Универсальная монтажная пена

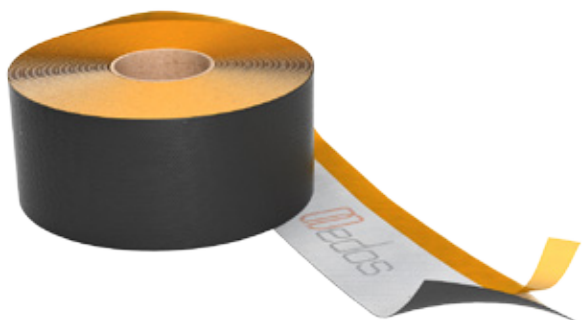
-N°			
505PMNR75045	12/10,90kg	12	780 (709kg)



Niskorozprężna piana montażowa
Low expansion PU gunfoam
Mousse de montage basse expansion
С низким вторичным расширением
монтажная пена

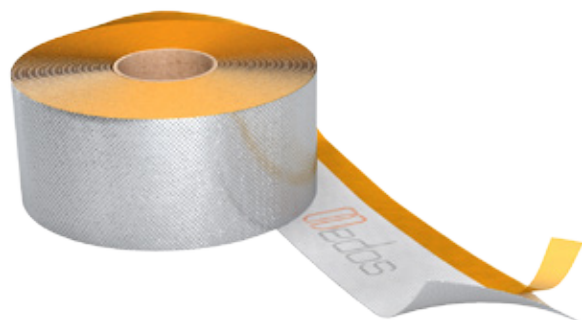
Taśma bez butylu

Taśmy do ciepłego montażu
Window thermal installation tapes
Rubans pour l'assemblage chaleureux
Ленты для теплого монтажа



MDS THERMO STANDARD TAPE

Taśma zewnętrzna bez butylu
External tape no butyl
Ruban extérieure sans butyle
Лента наружная без бутила

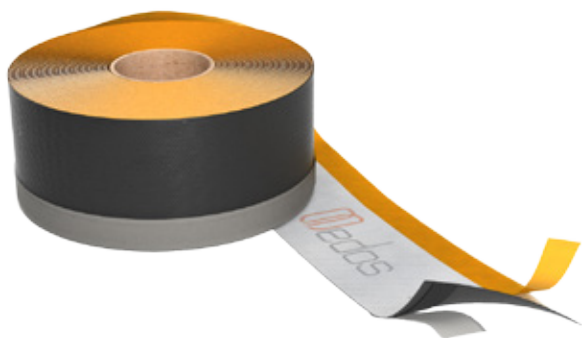


MDS THERMO STANDARD TAPE

Taśma wewnętrzna bez butylu
Internal tape no butyl
Ruban intérieure sans butyle
Лента внутренняя без бутила

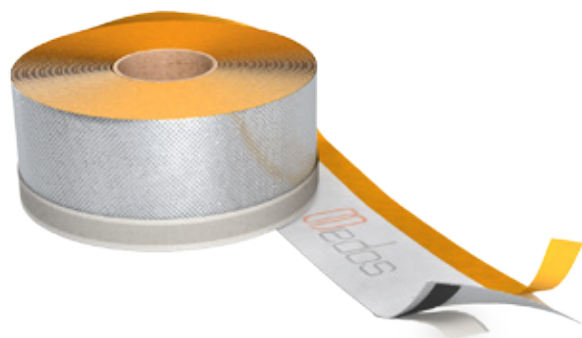
Taśma z butylem

Taśmy do ciepłego montażu
Window thermal installation tapes
Rubans pour l'assemblage chaleureux
Ленты для теплого монтажа



MDS THERMO PREMIUM TAPE

Taśma zewnętrzna z butylem
External tape with butyl
Ruban extérieure avec butyle
Лента наружная с бутилом

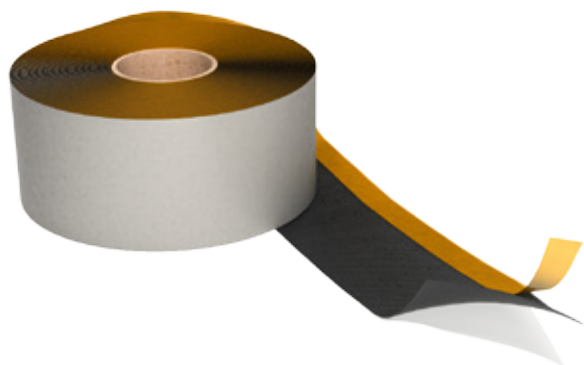


MDS THERMO PREMIUM TAPE

Taśma wewnętrzna z butylem
Internal tape with butyl
Ruban intérieure avec butyle
Лента внутренняя с бутилом

Taśma uniwersalna

Taśmy do ciepłego montażu
Window thermal installation tapes
Rubans pour l'assemblage chaleureux
Ленты для теплого монтажа



MDS THERMO STANDARD TAPE

Taśma uniwersalna z pełnym klejem
Universal tape with adhesive over the entire surface
Ruban universel avec colle complète
Лента универсальная с клеем на целой поверхности



MDS ROLLER

Rolka dociskowa do montażu taśm
Tape roller
Rouleau de pression pour l'assemblage
Ролик прижатия для монтажа лент

Taśma z butylem

Taśmy do ciepłego montażu
Window thermal installation tapes
Rubans pour l'assemblage chaleureux
Ленты для теплого монтажа



MDS THERMO PREMIUM EXTRA GLUE TAPE

Taśma zewnętrzna z klejem na całej powierzchni
External tape with adhesive over the entire surface
Ruban extérieure avec adhésif sur toute la surface
Лента наружная с клеем на целой поверхности



MDS THERMO PREMIUM EXTRA GLUE TAPE

Taśma wewnętrzna z klejem na całej powierzchni
Internal tape with adhesive over the entire surface
Ruban intérieure avec adhésif sur toute la surface
Лента внутренняя с клеем на целой поверхности

Taśma bez butylu

Taśmy do ciepłego montażu
Window thermal installation tapes
Rubans pour l'assemblage chaleureux
Ленты для теплого монтажа



MDS THERMO PREMIUM EXTRA STRIPE TAPE

Taśma zewnętrzna z klejem na całej powierzchni i dodatkowym paskiem kleju 19mm

External Tape with adhesive over the entire surface and extra glue stripe 19mm

Ruban extérieure avec adhésif sur toute la surface et avec bande adhésive supplémentaire de 19 mm

Лента наружная с клеем на всей поверхности и дополнительной клеящей полосой 19мм



MDS THERMO PREMIUM EXTRA STRIPE TAPE

Taśma wewnętrzna z klejem na całej powierzchni i dodatkowym paskiem kleju 19mm

Internal tape with adhesive over the entire surface and extra glue stripe 19mm

Ruban intérieure avec adhésif sur toute la surface et avec bande adhésive supplémentaire de 19 mm

Лента внутренняя с клеем на всей поверхности и дополнительной клеящей полосой 19мм

Taśma rozprężna

Taśma rozprężna
Expansion tape
Ruban expansible
Лента псул



MDS PREMIUM TAPE R

Taśma rozprężna szara

Expansion tape grey

Ruban expansible gris

Лента псул серая



MDS PREMIUM TAPE R

Taśma rozprężna czarna

Expansion tape black

Ruban expansible noir

Лента псул черная



DZIAŁ SPRZEDAŻY KRAJOWEJ

PL

Andrzej Lewoń

Specjalista ds. Marketingu i Handlu
Tel. +48 56 691 20 59
Kom. +48 513 193 938
andrzej@medos.pl

Jakub Sokołowski

Specjalista ds. Marketingu i Handlu
Tel. +48 56 691 20 58
Kom. +48 505 079 162
kuba@medos.pl

Tomasz Poniatowski

Specjalista ds. Marketingu i Handlu
Tel. +48 56 691 20 64
Kom. +48 508 186 242
tomek@medos.pl

Zbigniew Myszka

Specjalista ds. Marketingu i Handlu
Tel. +48 56 691 20 75
Kom. +48 56 622 74 11
zbyszek@medos.pl

Przemysław Lasowski

Specjalista ds. Marketingu i Handlu
Tel. +48 56 691 20 75
Kom. +48 601 277 142
przemek@medos.pl

INTERNATIONAL SALES

Łukasz Napieralski

International Sales Director
Tel. +48 56 691 20 56
Mob. +48 515 248 576
Fax +48 56 691 20 50
lukasz@medos.pl



ENG ES

Adam Szulc

Export Manager
Tel. +48 56 691 30 97
Mob. +48 609 318 148
Fax +48 56 691 20 50
as@medos.pl



ENG

Andrzej Mojsiewicz

Export Manager
Tel. +48 56 691 20 70
Mob. +48 502 718 288
andrzej.m@medos.pl



RU LT

Ewa Bartoszevska

Export Manager
Mob. +48 601 945 737
ewa.b@medos.pl



RU ENG

Grażyna Kierska

Export Manager
Tel. +48 56 662 74 14
Mob. +48 607 856 654
gk@medos.pl



FR IT



 Medos

MEDOS

Marian Buławka, Ewa Buławka sp.j.
ul. Magazynowa 3
86-200 Chełmno / Polska

NIP: 875-10-02-162
REGON: 870568014

medos@medos.pl
www.medos.pl

tel.: +48 (56) 691 20 57-59
tel/fax: +48 (56) 691 20 63
fax: +48 (56) 691 20 50