



**Große
Oberflächen-
vielfalt**



**Standard-
abmessungen**



**Beliebig
kombinierbar**



**Komplettes,
umfangreiches
Programm**

Schmalrahmengarnituren

Übersicht Griffmodelle



Türdrücker-Garnituren Victory

- Griffmodell Victory, formgleich zu Fenstergriffen Victory
- beidseitig verdeckte Verschraubung
- Schilder 25, 32, 36 mm zweiteilig mit Unterkonstruktion und clipsbarer Abdeckung
- Innendrücker mit Rückholfeder



Türdrücker-Garnituren Saturn

- Griffmodell Saturn, mit eckiger Formgebung
- beidseitig verdeckte Verschraubung
- Schilder 32, 36 mm zweiteilig mit Unterkonstruktion und clipsbarer Abdeckung
- Innendrücker mit Rückholfeder



Türdrücker-Garnituren Jupiter

- Griffmodell Jupiter, extra große, gerundete Griffform
- beidseitig verdeckte Verschraubung
- Schilder 32, 36 mm zweiteilig mit Unterkonstruktion und clipsbarer Abdeckung
- Innendrücker mit Rückholfeder



Türdrücker-Garnituren Economy Victory II + Saturn II

- außen verdeckte Verschraubung
- Schilder 25, 32 mm in einteiliger Gußausführung
- ohne Rückholfeder

Schmalrahmengarnituren

Übersicht Außendrücker



Türdrücker-Garnituren

Drücker / Drücker

- innen drehbarer Drücker
- außen drehbarer Drücker



Türdrücker-Garnituren

Drücker / Knauf

- innen drehbarer Drücker
- außen fester Knauf



Türdrücker-Garnituren

Drücker / Flachformdrücker

- innen drehbarer Drücker
- außen drehbarer, flacher Drücker für Einsatz mit Rollläden



Türdrücker-Garnituren

Drücker / Ringgriff, Stoßgriff

- innen drehbarer Drücker
- außen fester Ringgriff oder Stoßgriff

Schmalrahmengarnituren Übersicht Technik

Rückholfeder

- mit 90° Rastung
- DIN Rechts/Links verwendbar

Vierkant

- verzinkter 8mm
Stahl-Vierkantstift

PZ-Abstand

- Standard 92 mm

Abdeckung

- Material: Aluminium
- Oberfläche: pulverbeschichtet

Verschraubung

- durchgängige Verschraubung mit
3 kürzbaren Schrauben M5
- Standardmaß außen 216 mm
- beidseitige Tragzapfen in der
Unterkonstruktion Durchmesser
10 mm, Höhe 6.5 mm

Griff

- Material: Aluminium
- Oberfläche: pulverbeschichtet
- fest/drehbar gelagert

Unterkonstruktion

- Material: Zink-Druckguß
- bei Schildbreite 36 mm
optional verstärkte Ausführung
SOLID verfügbar



Standard Solid

Schmalrahmengarnituren Übersicht Merkmale



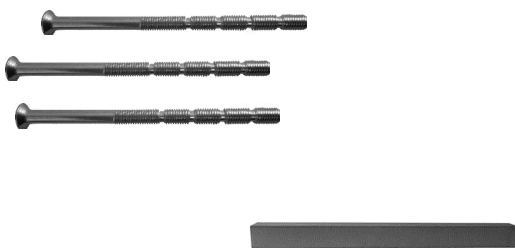
Schildform

Alle Modelle in abgerundeter oder eckiger Schildform lieferbar



Kernziehschutz

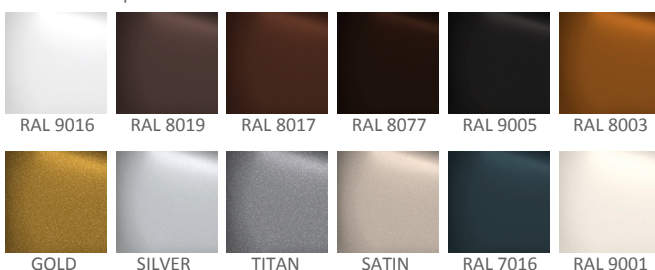
Bei Modellen Drücker/Drücker und Drücker/Knauf ab 32 mm Schildbreite integrierter Kernziehschutz außen verfügbar



Befestigungsmaterial

Bei allen Garnituren sind die 3 kürzbaren Befestigungsschrauben und ein wählbarer Vierkantstift inklusive

Oberflächen pulverbeschichtet:



Oberflächen

Große Auswahl an pulverbeschichteten Standardoberflächen verfügbar. Sonder-RAL-Farben auf Anfrage.

Türdrücker-Garnitur Victory Drücker / Drücker



- Ausführung: Griffmodell Victory, formgleich zu Fenstergriffen Victory
- DIN rechts und links verwendbar
- Material Griff: Aluminium
- Material Unterkonstruktion: Zink-Druckguß
- Oberfläche: pulverbeschichtet
- PZ-Abstand: 92 mm, Standard-Schraubmaße
- Innendrücker mit Rückholfeder
- Beidseitig verdeckte Verschraubung, Abdeckung innen clipsbar
- Inklusive Vierkantstift 8 mm + 3 kürzbaren Befestigungsschrauben M5
- Verpackungseinheit: 1 Stück



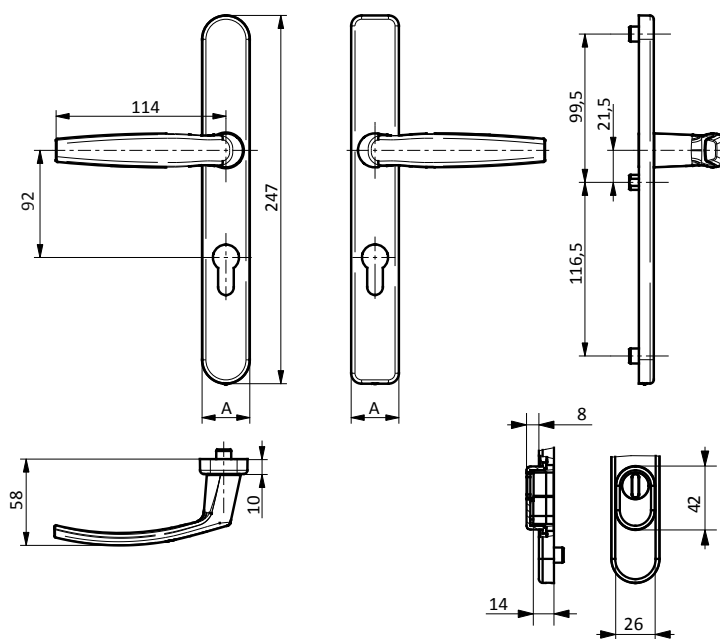
Sonder-RAL-Farben, Halbgarnituren, PZ-Abstand 72 oder 85 mm auf Anfrage lieferbar.

Alle Angaben ohne Gewähr, Irrtümer und Änderungen ohne Mitteilung vorbehalten.

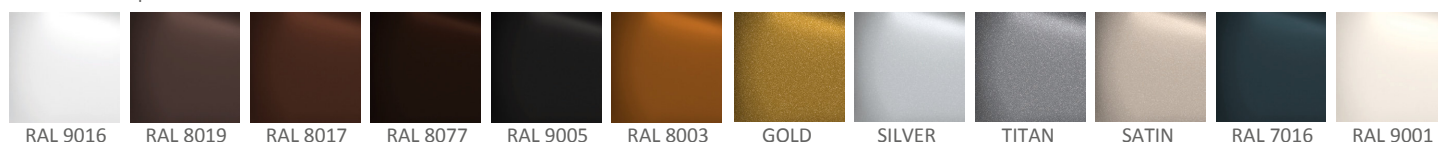
Schildbreite	
A (mm)	
25	
32	
36	
Stiftlänge	Türstärke
SL (mm)	TS (mm)
96	39-54
112	55-70
128	71-86
144	87-102



Optional Außendrücker ab Schildbreite 32 mm mit Kernziehschutz lieferbar (.AR)



Oberflächen pulverbeschichtet:



Artikel	VE	Artikel-Nr.
Türdrücker-Garnitur Victory Schild oval Drücker/Drücker Schildbreite SB=(25, 32, 36 mm), Stiftlänge SL=(96, 112, 128, 144 mm)		
pulverbeschichtet weiß RAL 9016	1 Stück	181.9016.SB.92.SL
pulverbeschichtet graubraun RAL 8019	1 Stück	181.8019.SB.92.SL
pulverbeschichtet dunkelbraun RAL 8077	1 Stück	181.8077.SB.92.SL
pulverbeschichtet schokoladenbraun RAL 8017	1 Stück	181.8017.SB.92.SL
pulverbeschichtet tiefschwarz RAL 9005	1 Stück	181.9005.SB.92.SL
pulverbeschichtet tiefschwarz matt RAL 9005	1 Stück	181.9005M.SB.92.SL
pulverbeschichtet lehm Braun RAL 8003	1 Stück	181.8003.SB.92.SL
pulverbeschichtet anthrazitgrau RAL 7016	1 Stück	181.7016.SB.92.SL
pulverbeschichtet cremeweiß RAL 9001	1 Stück	181.9001.SB.92.SL
pulverbeschichtet Gold	1 Stück	181.GOLD.SB.92.SL
pulverbeschichtet SILVER	1 Stück	181.SILVER.SB.92.SL
pulverbeschichtet SATIN	1 Stück	181.SATIN.SB.92.SL
pulverbeschichtet TITAN	1 Stück	181.TITAN.SB.92.SL
Artikel	VE	Artikel-Nr.
Türdrücker-Garnitur Victory Schild eckig Drücker/Drücker Schildbreite SB=(25, 32, 36 mm), Stiftlänge SL=(96, 112, 128, 144 mm)		
pulverbeschichtet weiß RAL 9016	1 Stück	182.9016.SB.92.SL
pulverbeschichtet graubraun RAL 8019	1 Stück	182.8019.SB.92.SL
pulverbeschichtet dunkelbraun RAL 8077	1 Stück	182.8077.SB.92.SL
pulverbeschichtet schokoladenbraun RAL 8017	1 Stück	182.8017.SB.92.SL
pulverbeschichtet tiefschwarz RAL 9005	1 Stück	182.9005.SB.92.SL
pulverbeschichtet tiefschwarz matt RAL 9005	1 Stück	182.9005M.SB.92.SL
pulverbeschichtet lehm Braun RAL 8003	1 Stück	182.8003.SB.92.SL
pulverbeschichtet anthrazitgrau RAL 7016	1 Stück	182.7016.SB.92.SL
pulverbeschichtet cremeweiß RAL 9001	1 Stück	182.9001.SB.92.SL
pulverbeschichtet Gold	1 Stück	182.GOLD.SB.92.SL
pulverbeschichtet SILVER	1 Stück	182.SILVER.SB.92.SL
pulverbeschichtet SATIN	1 Stück	182.SATIN.SB.92.SL
pulverbeschichtet TITAN	1 Stück	182.TITAN.SB.92.SL

Varianten mit Kernziehschutz Artikelnummer + Suffix ".AR"

Alle Angaben ohne Gewähr, Irrtümer und Änderungen ohne Mitteilung vorbehalten.



Türdrücker-Garnitur Victory Drücker / Knauf

- Ausführung: Griffmodell Victory, formgleich zu Fenstergriffen Victory
- DIN rechts und links verwendbar
- Material Griff: Aluminium
- Material Unterkonstruktion: Zink-Druckguß
- Oberfläche: pulverbeschichtet
- PZ-Abstand: 92 mm, Standard-Schraubmaße
- Innendrücker mit Rückholfeder
- Beidseitig verdeckte Verschraubung, Abdeckung innen clipsbar
- Inklusive Vierkantstift 8 mm + 3 kürzbaren Befestigungsschrauben M5
- Verpackungseinheit: 1 Stück



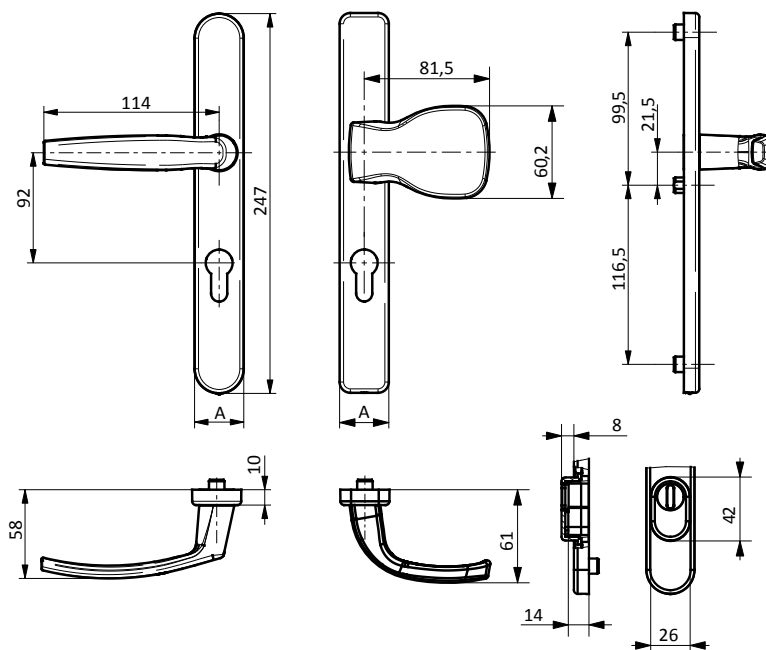
Sonder-RAL-Farben, Halbgarnituren, PZ-Abstand 72 oder 85 mm auf Anfrage lieferbar.



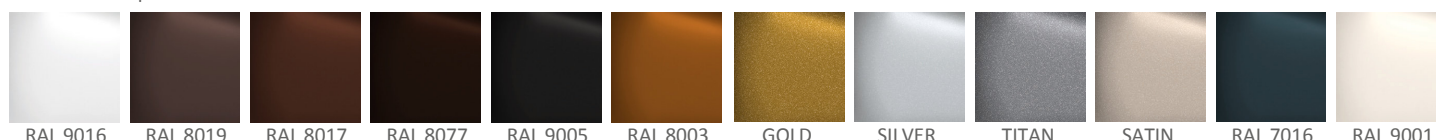
Schildbreite	
A (mm)	
25	
32	
36	

Optional Außendrücker ab Schildbreite 32 mm mit Kernziehschutz lieferbar (.AR)

Stiftlänge	Türstärke
SL (mm)	TS (mm)
96	39-54
112	55-70
128	71-86
144	87-102



Oberflächen pulverbeschichtet:



Alle Angaben ohne Gewähr, Irrtümer und Änderungen ohne Mitteilung vorbehalten.

Artikel	VE	Artikel-Nr.
Türdrücker-Garnitur Victory Schild oval Drücker/Knauf Schildbreite SB=(25, 32, 36 mm), Stiftlänge SL=(96, 112, 128, 144 mm)		
pulverbeschichtet weiß RAL 9016	1 Stück	183.9016.SB.92.SL
pulverbeschichtet graubraun RAL 8019	1 Stück	183.8019.SB.92.SL
pulverbeschichtet dunkelbraun RAL 8077	1 Stück	183.8077.SB.92.SL
pulverbeschichtet schokoladenbraun RAL 8017	1 Stück	183.8017.SB.92.SL
pulverbeschichtet tiefschwarz RAL 9005	1 Stück	183.9005.SB.92.SL
pulverbeschichtet tiefschwarz matt RAL 9005	1 Stück	183.9005M.SB.92.SL
pulverbeschichtet lehm Braun RAL 8003	1 Stück	183.8003.SB.92.SL
pulverbeschichtet anthrazitgrau RAL 7016	1 Stück	183.7016.SB.92.SL
pulverbeschichtet cremeweiß RAL 9001	1 Stück	183.9001.SB.92.SL
pulverbeschichtet Gold	1 Stück	183.GOLD.SB.92.SL
pulverbeschichtet SILVER	1 Stück	183.SILVER.SB.92.SL
pulverbeschichtet SATIN	1 Stück	183.SATIN.SB.92.SL
pulverbeschichtet TITAN	1 Stück	183.TITAN.SB.92.SL
Artikel	VE	Artikel-Nr.
Türdrücker-Garnitur Victory Schild eckig Drücker/Knauf Schildbreite SB=(25, 32, 36 mm), Stiftlänge SL=(96, 112, 128, 144 mm)		
pulverbeschichtet weiß RAL 9016	1 Stück	184.9016.SB.92.SL
pulverbeschichtet graubraun RAL 8019	1 Stück	184.8019.SB.92.SL
pulverbeschichtet dunkelbraun RAL 8077	1 Stück	184.8077.SB.92.SL
pulverbeschichtet schokoladenbraun RAL 8017	1 Stück	184.8017.SB.92.SL
pulverbeschichtet tiefschwarz RAL 9005	1 Stück	184.9005.SB.92.SL
pulverbeschichtet tiefschwarz matt RAL 9005	1 Stück	184.9005M.SB.92.SL
pulverbeschichtet lehm Braun RAL 8003	1 Stück	184.8003.SB.92.SL
pulverbeschichtet anthrazitgrau RAL 7016	1 Stück	184.7016.SB.92.SL
pulverbeschichtet cremeweiß RAL 9001	1 Stück	184.9001.SB.92.SL
pulverbeschichtet Gold	1 Stück	184.GOLD.SB.92.SL
pulverbeschichtet SILVER	1 Stück	184.SILVER.SB.92.SL
pulverbeschichtet SATIN	1 Stück	184.SATIN.SB.92.SL
pulverbeschichtet TITAN	1 Stück	184.TITAN.SB.92.SL

Varianten mit Kernziehschutz Artikelnummer + Suffix ".AR"

Alle Angaben ohne Gewähr, Irrtümer und Änderungen ohne Mitteilung vorbehalten.

Türdrücker-Garnitur Victory

Drücker / Flachdrücker für Rollläden

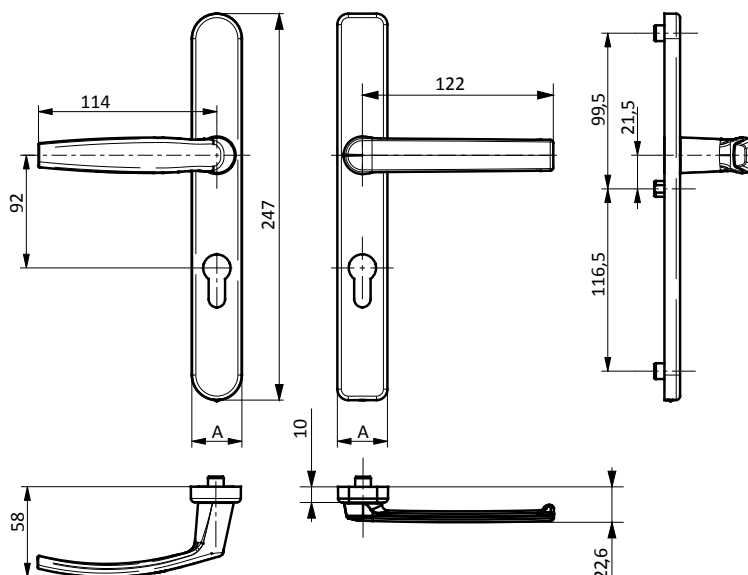


- Ausführung: Griffmodell Victory, formgleich zu Fenstergriffen Victory
- DIN rechts und links verwendbar
- Material Griff: Aluminium
- Material Unterkonstruktion: Zink-Druckguß
- Oberfläche: pulverbeschichtet
- PZ-Abstand: 92 mm, Standard-Schraubmaße
- Innendrücker mit Rückholfeder
- Beidseitig verdeckte Verschraubung, Abdeckung innen clipsbar
- Inklusive Vierkantstift 8 mm + 3 kürzbaren Befestigungsschrauben M5
- Verpackungseinheit: 1 Stück

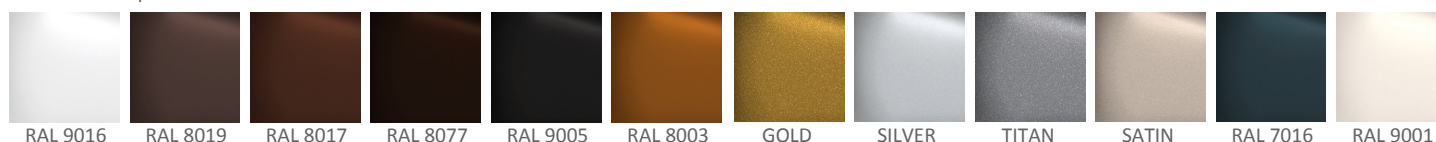


Sonder-RAL-Farben, Halbgarnituren, PZ-Abstand 72 oder 85 mm auf Anfrage lieferbar.

Schildbreite	
A (mm)	
25	
32	
36	
Stiftlänge	Türstärke
SL (mm)	TS (mm)
128	Stift auf Türstärke kürzen



Oberflächen pulverbeschichtet:



Alle Angaben ohne Gewähr, Irrtümer und Änderungen ohne Mitteilung vorbehalten.

Artikel	VE	Artikel-Nr.
Türdrücker-Garnitur Victory Schild oval Drücker/Flachdrücker für Rollläden Schildbreite SB=(25, 32, 36 mm), Stiftlänge SL=128 mm		
pulverbeschichtet weiß RAL 9016	1 Stück	185.9016.SB.92.128
pulverbeschichtet graubraun RAL 8019	1 Stück	185.8019.SB.92.128
pulverbeschichtet dunkelbraun RAL 8077	1 Stück	185.8077.SB.92.128
pulverbeschichtet schokoladenbraun RAL 8017	1 Stück	185.8017.SB.92.128
pulverbeschichtet tiefschwarz RAL 9005	1 Stück	185.9005.SB.92.128
pulverbeschichtet tiefschwarz matt RAL 9005	1 Stück	185.9005M.SB.92.128
pulverbeschichtet lehm Braun RAL 8003	1 Stück	185.8003.SB.92.128
pulverbeschichtet anthrazitgrau RAL 7016	1 Stück	185.7016.SB.92.128
pulverbeschichtet cremeweiß RAL 9001	1 Stück	185.9001.SB.92.128
pulverbeschichtet Gold	1 Stück	185.GOLD.SB.92.128
pulverbeschichtet SILVER	1 Stück	185.SILVER.SB.92.128
pulverbeschichtet SATIN	1 Stück	185.SATIN.SB.92.128
pulverbeschichtet TITAN	1 Stück	185.TITAN.SB.92.128
Artikel	VE	Artikel-Nr.
Türdrücker-Garnitur Victory Schild eckig Drücker/Flachdrücker für Rollläden Schildbreite SB=(25, 32, 36 mm), Stiftlänge SL=128 mm		
pulverbeschichtet weiß RAL 9016	1 Stück	186.9016.SB.92.128
pulverbeschichtet graubraun RAL 8019	1 Stück	186.8019.SB.92.128
pulverbeschichtet dunkelbraun RAL 8077	1 Stück	186.8077.SB.92.128
pulverbeschichtet schokoladenbraun RAL 8017	1 Stück	186.8017.SB.92.128
pulverbeschichtet tiefschwarz RAL 9005	1 Stück	186.9005.SB.92.128
pulverbeschichtet tiefschwarz matt RAL 9005	1 Stück	186.9005M.SB.92.128
pulverbeschichtet lehm Braun RAL 8003	1 Stück	186.8003.SB.92.128
pulverbeschichtet anthrazitgrau RAL 7016	1 Stück	186.7016.SB.92.128
pulverbeschichtet cremeweiß RAL 9001	1 Stück	186.9001.SB.92.128
pulverbeschichtet Gold	1 Stück	186.GOLD.SB.92.128
pulverbeschichtet SILVER	1 Stück	186.SILVER.SB.92.128
pulverbeschichtet SATIN	1 Stück	186.SATIN.SB.92.128
pulverbeschichtet TITAN	1 Stück	186.TITAN.SB.92.128

Alle Angaben ohne Gewähr, Irrtümer und Änderungen ohne Mitteilung vorbehalten.



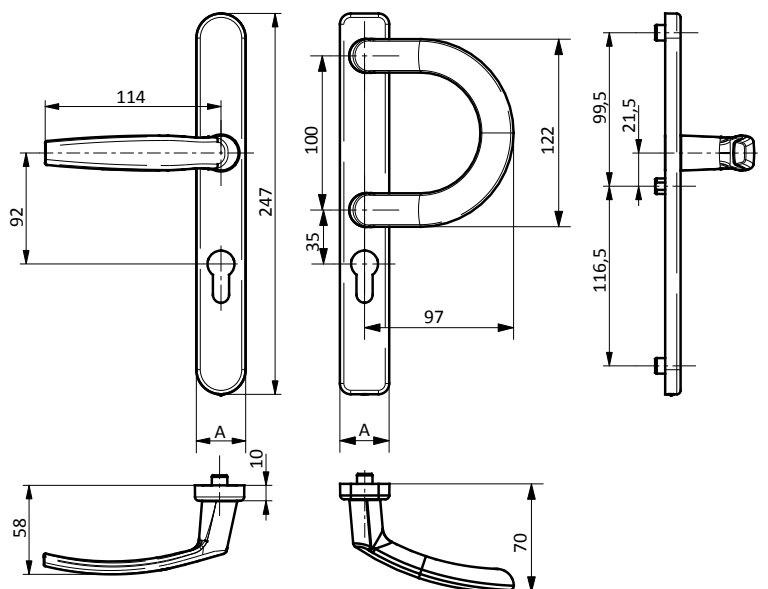
Türdrücker-Garnitur Victory Drücker / Ringgriff

- Ausführung: Griffmodell Victory, formgleich zu Fenstergriffen Victory
- DIN rechts und links verwendbar
- Material Griff: Aluminium
- Material Unterkonstruktion: Zink-Druckguß
- Oberfläche: pulverbeschichtet
- PZ-Abstand: 92 mm, Standard-Schraubmaße
- Innendrücker mit Rückholfeder
- Beidseitig verdeckte Verschraubung, Abdeckung innen clipsbar
- Inklusive Vierkantstift 8 mm + 3 kürzbaren Befestigungsschrauben M5
- Verpackungseinheit: 1 Stück

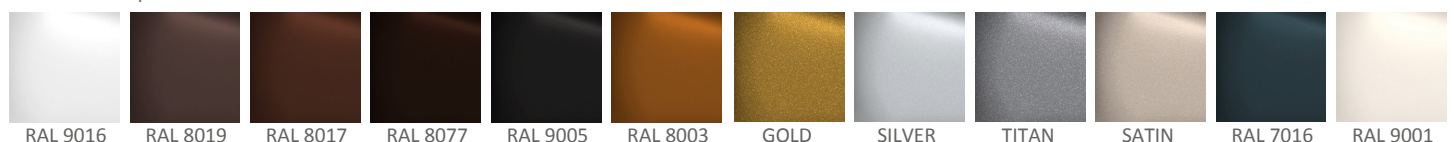


Sonder-RAL-Farben, Halbgarnituren, PZ-Abstand 72 oder 85 mm auf Anfrage lieferbar.

Schildbreite	
A (mm)	
25	
32	
36	
Stiftlänge	Türstärke
SL (mm)	TS (mm)
128	Stift auf Türstärke kürzen



Oberflächen pulverbeschichtet:



Alle Angaben ohne Gewähr, Irrtümer und Änderungen ohne Mitteilung vorbehalten.

Artikel	VE	Artikel-Nr.
Türdrücker-Garnitur Victory Schild oval Drücker/Ringgriff Schildbreite SB=(25, 32, 36 mm), Stiftlänge SL=128 mm		
pulverbeschichtet weiß RAL 9016	1 Stück	187.9016.SB.92.128
pulverbeschichtet graubraun RAL 8019	1 Stück	187.8019.SB.92.128
pulverbeschichtet dunkelbraun RAL 8077	1 Stück	187.8077.SB.92.128
pulverbeschichtet schokoladenbraun RAL 8017	1 Stück	187.8017.SB.92.128
pulverbeschichtet tiefschwarz RAL 9005	1 Stück	187.9005.SB.92.128
pulverbeschichtet tiefschwarz matt RAL 9005	1 Stück	187.9005M.SB.92.128
pulverbeschichtet lehm Braun RAL 8003	1 Stück	187.8003.SB.92.128
pulverbeschichtet anthrazitgrau RAL 7016	1 Stück	187.7016.SB.92.128
pulverbeschichtet cremeweiß RAL 9001	1 Stück	187.9001.SB.92.128
pulverbeschichtet Gold	1 Stück	187.GOLD.SB.92.128
pulverbeschichtet SILVER	1 Stück	187.SILVER.SB.92.128
pulverbeschichtet SATIN	1 Stück	187.SATIN.SB.92.128
pulverbeschichtet TITAN	1 Stück	187.TITAN.SB.92.128
Artikel	VE	Artikel-Nr.
Türdrücker-Garnitur Victory Schild eckig Drücker/Ringgriff Schildbreite SB=(25, 32, 36 mm), Stiftlänge SL=128 mm		
pulverbeschichtet weiß RAL 9016	1 Stück	188.9016.SB.92.128
pulverbeschichtet graubraun RAL 8019	1 Stück	188.8019.SB.92.128
pulverbeschichtet dunkelbraun RAL 8077	1 Stück	188.8077.SB.92.128
pulverbeschichtet schokoladenbraun RAL 8017	1 Stück	188.8017.SB.92.128
pulverbeschichtet tiefschwarz RAL 9005	1 Stück	188.9005.SB.92.128
pulverbeschichtet tiefschwarz matt RAL 9005	1 Stück	188.9005M.SB.92.128
pulverbeschichtet lehm Braun RAL 8003	1 Stück	188.8003.SB.92.128
pulverbeschichtet anthrazitgrau RAL 7016	1 Stück	188.7016.SB.92.128
pulverbeschichtet cremeweiß RAL 9001	1 Stück	188.9001.SB.92.128
pulverbeschichtet Gold	1 Stück	188.GOLD.SB.92.128
pulverbeschichtet SILVER	1 Stück	188.SILVER.SB.92.128
pulverbeschichtet SATIN	1 Stück	188.SATIN.SB.92.128
pulverbeschichtet TITAN	1 Stück	188.TITAN.SB.92.128

Alle Angaben ohne Gewähr, Irrtümer und Änderungen ohne Mitteilung vorbehalten.

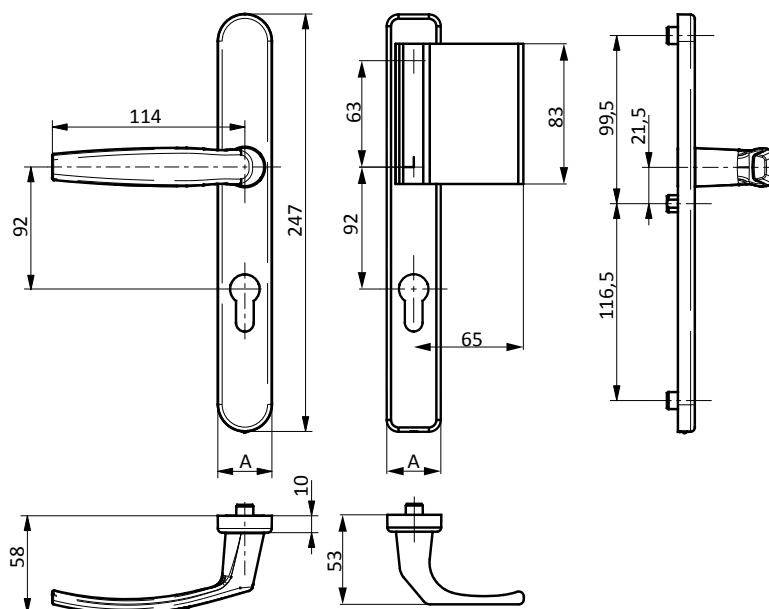
Türdrücker-Garnitur Victory Drücker / Stoßgriff



- Ausführung: Griffmodell Victory, formgleich zu Fenstergriffen Victory
- DIN rechts und links verwendbar
- Material Griff: Aluminium
- Material Unterkonstruktion: Zink-Druckguß
- Oberfläche: pulverbeschichtet
- PZ-Abstand: 92 mm, Standard-Schraubmaße
- Innendrücker mit Rückholfeder
- Beidseitig verdeckte Verschraubung, Abdeckung innen clipsbar
- Inklusive Vierkantstift 8 mm + 3 kürzbaren Befestigungsschrauben M5
- Verpackungseinheit: 1 Stück

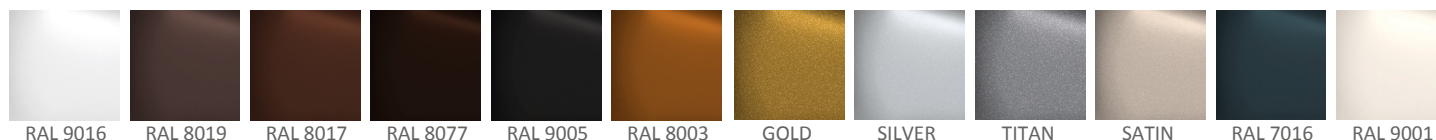


Sonder-RAL-Farben, Halbgarnituren, PZ-Abstand 72 oder 85 mm auf Anfrage lieferbar.



Schildbreite	
A (mm)	
32	
Stiftlänge	Türstärke
SL (mm)	TS (mm)
128	Stift auf Türstärke kürzen

Oberflächen pulverbeschichtet:



Alle Angaben ohne Gewähr, Irrtümer und Änderungen ohne Mitteilung vorbehalten.

Artikel	VE	Artikel-Nr.
Türdrücker-Garnitur Victory Schild oval Drücker/Stoßgriff Schildbreite SB=32 mm, Stiftlänge SL=128 mm		
pulverbeschichtet weiß RAL 9016	1 Stück	189.9016.32.92.128
pulverbeschichtet graubraun RAL 8019	1 Stück	189.8019.32.92.128
pulverbeschichtet dunkelbraun RAL 8077	1 Stück	189.8077.32.92.128
pulverbeschichtet schokoladenbraun RAL 8017	1 Stück	189.8017.32.92.128
pulverbeschichtet tiefschwarz RAL 9005	1 Stück	189.9005.32.92.128
pulverbeschichtet tiefschwarz matt RAL 9005	1 Stück	189.9005M.32.92.128
pulverbeschichtet lehm Braun RAL 8003	1 Stück	189.8003.32.92.128
pulverbeschichtet anthrazitgrau RAL 7016	1 Stück	189.7016.32.92.128
pulverbeschichtet cremeweiß RAL 9001	1 Stück	189.9001.32.92.128
pulverbeschichtet Gold	1 Stück	189.GOLD.32.92.128
pulverbeschichtet SILVER	1 Stück	189.SILVER.32.92.128
pulverbeschichtet SATIN	1 Stück	189.SATIN.32.92.128
pulverbeschichtet TITAN	1 Stück	189.TITAN.32.92.128
Artikel	VE	Artikel-Nr.
Türdrücker-Garnitur Victory Schild eckig Drücker/Stoßgriff Schildbreite SB=32 mm, Stiftlänge SL=128 mm		
pulverbeschichtet weiß RAL 9016	1 Stück	190.9016.32.92.128
pulverbeschichtet graubraun RAL 8019	1 Stück	190.8019.32.92.128
pulverbeschichtet dunkelbraun RAL 8077	1 Stück	190.8077.32.92.128
pulverbeschichtet schokoladenbraun RAL 8017	1 Stück	190.8017.32.92.128
pulverbeschichtet tiefschwarz RAL 9005	1 Stück	190.9005.32.92.128
pulverbeschichtet tiefschwarz matt RAL 9005	1 Stück	190.9005M.32.92.128
pulverbeschichtet lehm Braun RAL 8003	1 Stück	190.8003.32.92.128
pulverbeschichtet anthrazitgrau RAL 7016	1 Stück	190.7016.32.92.128
pulverbeschichtet cremeweiß RAL 9001	1 Stück	190.9001.32.92.128
pulverbeschichtet Gold	1 Stück	190.GOLD.32.92.128
pulverbeschichtet SILVER	1 Stück	190.SILVER.32.92.128
pulverbeschichtet SATIN	1 Stück	190.SATIN.32.92.128
pulverbeschichtet TITAN	1 Stück	190.TITAN.32.92.128

Alle Angaben ohne Gewähr, Irrtümer und Änderungen ohne Mitteilung vorbehalten.



Türdrücker-Garnitur Saturn Drücker / Drücker

- Ausführung: Griffmodell Saturn
- DIN rechts und links verwendbar
- Material Griff: Aluminium
- Material Unterkonstruktion: Zink-Druckguß
- Oberfläche: pulverbeschichtet
- PZ-Abstand: 92 mm, Standard-Schraubmaße
- Innendrücker mit Rückholfeder
- Beidseitig verdeckte Verschraubung, Abdeckung innen clipsbar
- Inklusive Vierkantstift 8 mm + 3 kürzbaren Befestigungsschrauben M5
- Verpackungseinheit: 1 Stück

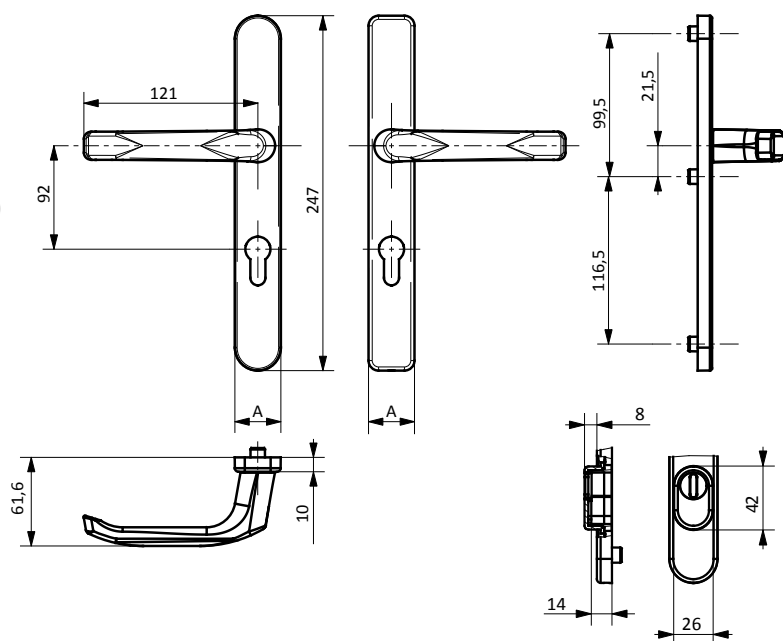


Sonder-RAL-Farben, Halbgarnituren, PZ-Abstand 72 oder 85 mm, Schildbreite 52 mm auf Anfrage lieferbar.

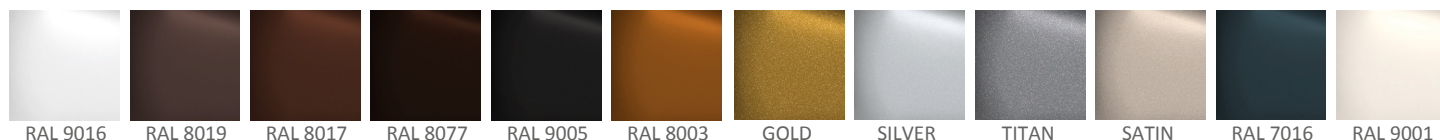


Schildbreite	
A (mm)	
32	
36	
Stiftlänge	Türstärke
SL (mm)	TS (mm)
96	39-54
112	55-70
128	71-86
144	87-102

Optional Außendrücker ab Schildbreite 32 mm mit Kernziehschutz lieferbar (.AR)



Oberflächen pulverbeschichtet:



Alle Angaben ohne Gewähr, Irrtümer und Änderungen ohne Mitteilung vorbehalten.

Artikel	VE	Artikel-Nr.
Türdrücker-Garnitur Saturn Schild oval Drücker/Drücker Schildbreite SB=(32, 36 mm), Stiftlänge SL=(96, 112, 128, 144 mm)		
pulverbeschichtet weiß RAL 9016	1 Stück	107.9016.SB.92.SL
pulverbeschichtet graubraun RAL 8019	1 Stück	107.8019.SB.92.SL
pulverbeschichtet dunkelbraun RAL 8077	1 Stück	107.8077.SB.92.SL
pulverbeschichtet schokoladenbraun RAL 8017	1 Stück	107.8017.SB.92.SL
pulverbeschichtet tiefschwarz RAL 9005	1 Stück	107.9005.SB.92.SL
pulverbeschichtet tiefschwarz matt RAL 9005	1 Stück	107.9005M.SB.92.SL
pulverbeschichtet lehm Braun RAL 8003	1 Stück	107.8003.SB.92.SL
pulverbeschichtet anthrazitgrau RAL 7016	1 Stück	107.7016.SB.92.SL
pulverbeschichtet cremeweiß RAL 9001	1 Stück	107.9001.SB.92.SL
pulverbeschichtet Gold	1 Stück	107.GOLD.SB.92.SL
pulverbeschichtet SILVER	1 Stück	107.SILVER.SB.92.SL
pulverbeschichtet SATIN	1 Stück	107.SATIN.SB.92.SL
pulverbeschichtet TITAN	1 Stück	107.TITAN.SB.92.SL
Artikel	VE	Artikel-Nr.
Türdrücker-Garnitur Saturn Schild eckig Drücker/Drücker Schildbreite SB=(32, 36 mm), Stiftlänge SL=(96, 112, 128, 144 mm)		
pulverbeschichtet weiß RAL 9016	1 Stück	108.9016.SB.92.SL
pulverbeschichtet graubraun RAL 8019	1 Stück	108.8019.SB.92.SL
pulverbeschichtet dunkelbraun RAL 8077	1 Stück	108.8077.SB.92.SL
pulverbeschichtet schokoladenbraun RAL 8017	1 Stück	108.8017.SB.92.SL
pulverbeschichtet tiefschwarz RAL 9005	1 Stück	108.9005.SB.92.SL
pulverbeschichtet tiefschwarz matt RAL 9005	1 Stück	108.9005M.SB.92.SL
pulverbeschichtet lehm Braun RAL 8003	1 Stück	108.8003.SB.92.SL
pulverbeschichtet anthrazitgrau RAL 7016	1 Stück	108.7016.SB.92.SL
pulverbeschichtet cremeweiß RAL 9001	1 Stück	108.9001.SB.92.SL
pulverbeschichtet Gold	1 Stück	108.GOLD.SB.92.SL
pulverbeschichtet SILVER	1 Stück	108.SILVER.SB.92.SL
pulverbeschichtet SATIN	1 Stück	108.SATIN.SB.92.SL
pulverbeschichtet TITAN	1 Stück	108.TITAN.SB.92.SL

Varianten mit Kernziehschutz Artikelnummer + Suffix ".AR"

Alle Angaben ohne Gewähr, Irrtümer und Änderungen ohne Mitteilung vorbehalten.



Türdrücker-Garnitur Saturn Drücker / Knauf

- Ausführung: Griffmodell Saturn
- DIN rechts und links verwendbar
- Material Griff: Aluminium
- Material Unterkonstruktion: Zink-Druckguß
- Oberfläche: pulverbeschichtet
- PZ-Abstand: 92 mm, Standard-Schraubmaße
- Innendrücker mit Rückholfeder
- Beidseitig verdeckte Verschraubung, Abdeckung innen clipsbar
- Inklusive Vierkantstift 8 mm + 3 kürzbaren Befestigungsschrauben M5
- Verpackungseinheit: 1 Stück

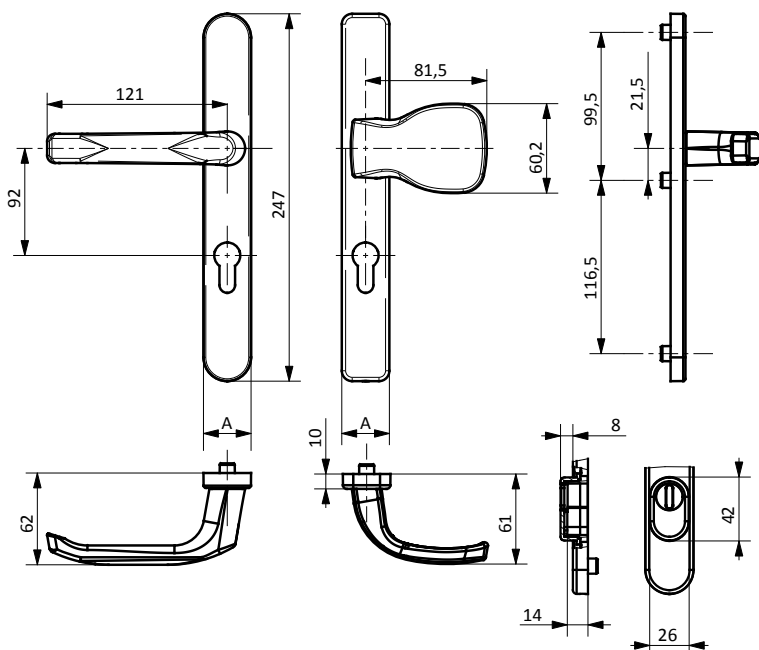


Sonder-RAL-Farben, Halbgarnituren, PZ-Abstand 72 oder 85 mm, Schildbreite 52 mm auf Anfrage lieferbar.

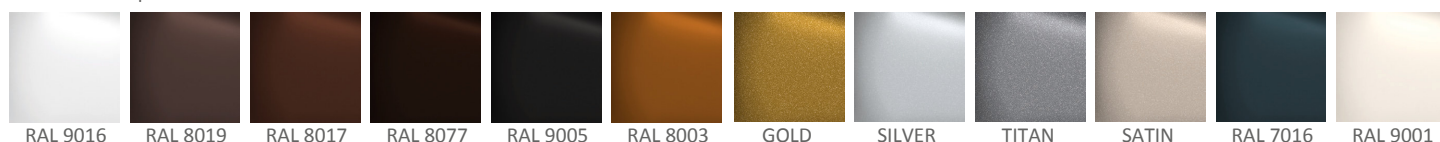


Schildbreite	
A (mm)	
32	
36	
Stiftlänge	Türstärke
SL (mm)	TS (mm)
96	39-54
112	55-70
128	71-86
144	87-102

Optional Außendrücker ab Schildbreite 32 mm mit Kernziehschutz lieferbar (.AR)



Oberflächen pulverbeschichtet:



Alle Angaben ohne Gewähr, Irrtümer und Änderungen ohne Mitteilung vorbehalten.

Artikel	VE	Artikel-Nr.
Türdrücker-Garnitur Saturn Schild oval Drücker/Knauf Schildbreite SB=(32, 36 mm), Stiftlänge SL=(96, 112, 128, 144 mm)		
pulverbeschichtet weiß RAL 9016	1 Stück	113.9016.SB.92.SL
pulverbeschichtet graubraun RAL 8019	1 Stück	113.8019.SB.92.SL
pulverbeschichtet dunkelbraun RAL 8077	1 Stück	113.8077.SB.92.SL
pulverbeschichtet schokoladenbraun RAL 8017	1 Stück	113.8017.SB.92.SL
pulverbeschichtet tiefschwarz RAL 9005	1 Stück	113.9005.SB.92.SL
pulverbeschichtet tiefschwarz matt RAL 9005	1 Stück	113.9005M.SB.92.SL
pulverbeschichtet lehm Braun RAL 8003	1 Stück	113.8003.SB.92.SL
pulverbeschichtet anthrazitgrau RAL 7016	1 Stück	113.7016.SB.92.SL
pulverbeschichtet cremeweiß RAL 9001	1 Stück	113.9001.SB.92.SL
pulverbeschichtet Gold	1 Stück	113.GOLD.SB.92.SL
pulverbeschichtet SILVER	1 Stück	113.SILVER.SB.92.SL
pulverbeschichtet SATIN	1 Stück	113.SATIN.SB.92.SL
pulverbeschichtet TITAN	1 Stück	113.TITAN.SB.92.SL
Artikel	VE	Artikel-Nr.
Türdrücker-Garnitur Saturn Schild eckig Drücker/Knauf Schildbreite SB=(32, 36 mm), Stiftlänge SL=(96, 112, 128, 144 mm)		
pulverbeschichtet weiß RAL 9016	1 Stück	116.9016.SB.92.SL
pulverbeschichtet graubraun RAL 8019	1 Stück	116.8019.SB.92.SL
pulverbeschichtet dunkelbraun RAL 8077	1 Stück	116.8077.SB.92.SL
pulverbeschichtet schokoladenbraun RAL 8017	1 Stück	116.8017.SB.92.SL
pulverbeschichtet tiefschwarz RAL 9005	1 Stück	116.9005.SB.92.SL
pulverbeschichtet tiefschwarz matt RAL 9005	1 Stück	116.9005M.SB.92.SL
pulverbeschichtet lehm Braun RAL 8003	1 Stück	116.8003.SB.92.SL
pulverbeschichtet anthrazitgrau RAL 7016	1 Stück	116.7016.SB.92.SL
pulverbeschichtet cremeweiß RAL 9001	1 Stück	116.9001.SB.92.SL
pulverbeschichtet Gold	1 Stück	116.GOLD.SB.92.SL
pulverbeschichtet SILVER	1 Stück	116.SILVER.SB.92.SL
pulverbeschichtet SATIN	1 Stück	116.SATIN.SB.92.SL
pulverbeschichtet TITAN	1 Stück	116.TITAN.SB.92.SL

Varianten mit Kernziehschutz Artikelnummer + Suffix ".AR"

Alle Angaben ohne Gewähr, Irrtümer und Änderungen ohne Mitteilung vorbehalten.

Türdrücker-Garnitur Saturn

Drücker / Flachdrücker für Rollläden

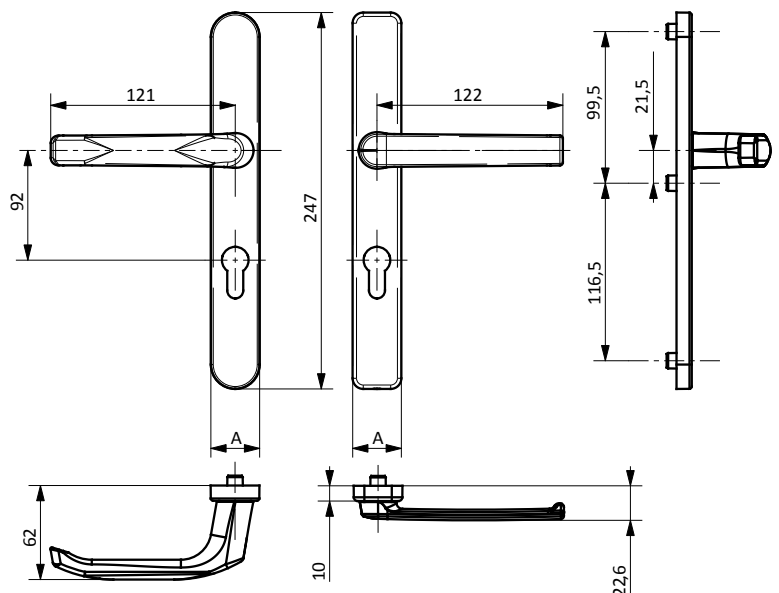


- Ausführung: Griffmodell Saturn
- DIN rechts und links verwendbar
- Material Griff: Aluminium
- Material Unterkonstruktion: Zink-Druckguß
- Oberfläche: pulverbeschichtet
- PZ-Abstand: 92 mm, Standard-Schraubmaße
- Innendrücker mit Rückholfeder
- Beidseitig verdeckte Verschraubung, Abdeckung innen clipsbar
- Inklusive Vierkantstift 8 mm + 3 kürzbaren Befestigungsschrauben M5
- Verpackungseinheit: 1 Stück

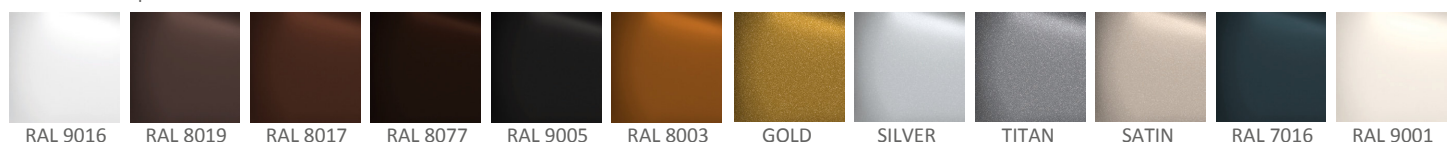


Sonder-RAL-Farben, Halbgarnituren, PZ-Abstand 72 oder 85 mm auf Anfrage lieferbar.

Schildbreite	
A (mm)	
32	
36	
Stiftlänge	Türstärke
SL (mm)	TS (mm)
128	Stift auf Türstärke kürzen



Oberflächen pulverbeschichtet:



Alle Angaben ohne Gewähr, Irrtümer und Änderungen ohne Mitteilung vorbehalten.

Artikel	VE	Artikel-Nr.
Türdrücker-Garnitur Saturn Schild oval Drücker/Flachdrücker für Rollläden Schildbreite SB=(32, 36 mm), Stiftlänge SL=128 mm		
pulverbeschichtet weiß RAL 9016	1 Stück	137.9016.SB.92.128
pulverbeschichtet graubraun RAL 8019	1 Stück	137.8019.SB.92.128
pulverbeschichtet dunkelbraun RAL 8077	1 Stück	137.8077.SB.92.128
pulverbeschichtet schokoladenbraun RAL 8017	1 Stück	137.8017.SB.92.128
pulverbeschichtet tiefschwarz RAL 9005	1 Stück	137.9005.SB.92.128
pulverbeschichtet tiefschwarz matt RAL 9005	1 Stück	137.9005M.SB.92.128
pulverbeschichtet lehm Braun RAL 8003	1 Stück	137.8003.SB.92.128
pulverbeschichtet anthrazitgrau RAL 7016	1 Stück	137.7016.SB.92.128
pulverbeschichtet cremeweiß RAL 9001	1 Stück	137.9001.SB.92.128
pulverbeschichtet Gold	1 Stück	137.GOLD.SB.92.128
pulverbeschichtet SILVER	1 Stück	137.SILVER.SB.92.128
pulverbeschichtet SATIN	1 Stück	137.SATIN.SB.92.128
pulverbeschichtet TITAN	1 Stück	137.TITAN.SB.92.128
Artikel	VE	Artikel-Nr.
Türdrücker-Garnitur Saturn Schild eckig Drücker/Flachdrücker für Rollläden Schildbreite SB=(32, 36 mm), Stiftlänge SL=128 mm		
pulverbeschichtet weiß RAL 9016	1 Stück	138.9016.SB.92.128
pulverbeschichtet graubraun RAL 8019	1 Stück	138.8019.SB.92.128
pulverbeschichtet dunkelbraun RAL 8077	1 Stück	138.8077.SB.92.128
pulverbeschichtet schokoladenbraun RAL 8017	1 Stück	138.8017.SB.92.128
pulverbeschichtet tiefschwarz RAL 9005	1 Stück	138.9005.SB.92.128
pulverbeschichtet tiefschwarz matt RAL 9005	1 Stück	138.9005M.SB.92.128
pulverbeschichtet lehm Braun RAL 8003	1 Stück	138.8003.SB.92.128
pulverbeschichtet anthrazitgrau RAL 7016	1 Stück	138.7016.SB.92.128
pulverbeschichtet cremeweiß RAL 9001	1 Stück	138.9001.SB.92.128
pulverbeschichtet Gold	1 Stück	138.GOLD.SB.92.128
pulverbeschichtet SILVER	1 Stück	138.SILVER.SB.92.128
pulverbeschichtet SATIN	1 Stück	138.SATIN.SB.92.128
pulverbeschichtet TITAN	1 Stück	138.TITAN.SB.92.128

Alle Angaben ohne Gewähr, Irrtümer und Änderungen ohne Mitteilung vorbehalten.

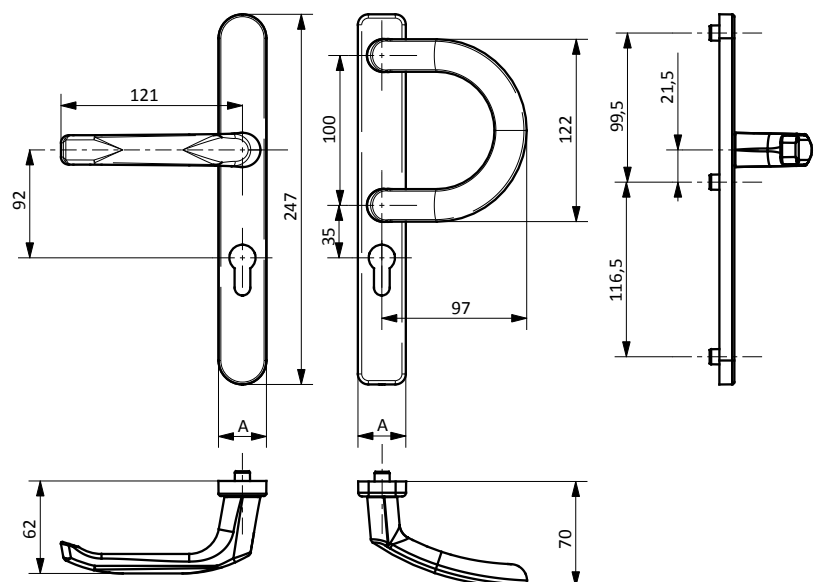


Türdrücker-Garnitur Saturn Drücker / Ringgriff

- Ausführung: Griffmodell Saturn
- DIN rechts und links verwendbar
- Material Griff: Aluminium
- Material Unterkonstruktion: Zink-Druckguß
- Oberfläche: pulverbeschichtet
- PZ-Abstand: 92 mm, Standard-Schraubmaße
- Innendrücker mit Rückholfeder
- Beidseitig verdeckte Verschraubung, Abdeckung innen clipsbar
- Inklusive Vierkantstift 8 mm + 3 kürzbaren Befestigungsschrauben M5
- Verpackungseinheit: 1 Stück

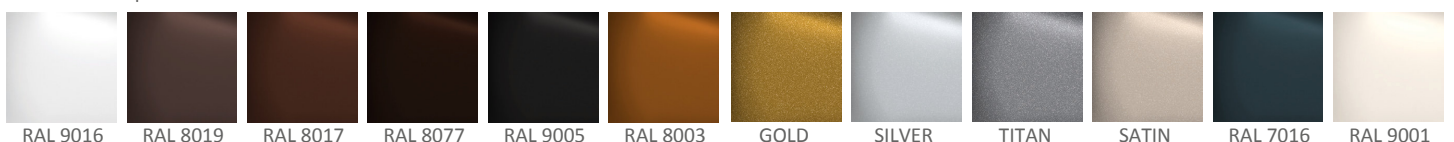


Sonder-RAL-Farben, Halbgarnituren, PZ-Abstand 72 oder 85 mm, Schildbreite 52 mm auf Anfrage lieferbar.



Schildbreite	
A (mm)	
32	
36	
Stiftlänge	Türstärke
SL (mm)	TS (mm)
128	Stift auf Türstärke kürzen

Oberflächen pulverbeschichtet:



Alle Angaben ohne Gewähr, Irrtümer und Änderungen ohne Mitteilung vorbehalten.

Artikel	VE	Artikel-Nr.
Türdrücker-Garnitur Saturn Schild oval Drücker/Ringgriff Schildbreite SB=(32, 36 mm), Stiftlänge SL=128 mm		
pulverbeschichtet weiß RAL 9016	1 Stück	163.9016.SB.92.128
pulverbeschichtet graubraun RAL 8019	1 Stück	163.8019.SB.92.128
pulverbeschichtet dunkelbraun RAL 8077	1 Stück	163.8077.SB.92.128
pulverbeschichtet schokoladenbraun RAL 8017	1 Stück	163.8017.SB.92.128
pulverbeschichtet tiefschwarz RAL 9005	1 Stück	163.9005.SB.92.128
pulverbeschichtet tiefschwarz matt RAL 9005	1 Stück	163.9005M.SB.92.128
pulverbeschichtet lehm Braun RAL 8003	1 Stück	163.8003.SB.92.128
pulverbeschichtet anthrazitgrau RAL 7016	1 Stück	163.7016.SB.92.128
pulverbeschichtet cremeweiß RAL 9001	1 Stück	163.9001.SB.92.128
pulverbeschichtet Gold	1 Stück	163.GOLD.SB.92.128
pulverbeschichtet SILVER	1 Stück	163.SILVER.SB.92.128
pulverbeschichtet SATIN	1 Stück	163.SATIN.SB.92.128
pulverbeschichtet TITAN	1 Stück	163.TITAN.SB.92.128
Artikel	VE	Artikel-Nr.
Türdrücker-Garnitur Saturn Schild eckig Drücker/Ringgriff Schildbreite SB=(32, 36 mm), Stiftlänge SL=128 mm		
pulverbeschichtet weiß RAL 9016	1 Stück	164.9016.SB.92.128
pulverbeschichtet graubraun RAL 8019	1 Stück	164.8019.SB.92.128
pulverbeschichtet dunkelbraun RAL 8077	1 Stück	164.8077.SB.92.128
pulverbeschichtet schokoladenbraun RAL 8017	1 Stück	164.8017.SB.92.128
pulverbeschichtet tiefschwarz RAL 9005	1 Stück	164.9005.SB.92.128
pulverbeschichtet tiefschwarz matt RAL 9005	1 Stück	164.9005M.SB.92.128
pulverbeschichtet lehm Braun RAL 8003	1 Stück	164.8003.SB.92.128
pulverbeschichtet anthrazitgrau RAL 7016	1 Stück	164.7016.SB.92.128
pulverbeschichtet cremeweiß RAL 9001	1 Stück	164.9001.SB.92.128
pulverbeschichtet Gold	1 Stück	164.GOLD.SB.92.128
pulverbeschichtet SILVER	1 Stück	164.SILVER.SB.92.128
pulverbeschichtet SATIN	1 Stück	164.SATIN.SB.92.128
pulverbeschichtet TITAN	1 Stück	164.TITAN.SB.92.128

Alle Angaben ohne Gewähr, Irrtümer und Änderungen ohne Mitteilung vorbehalten.

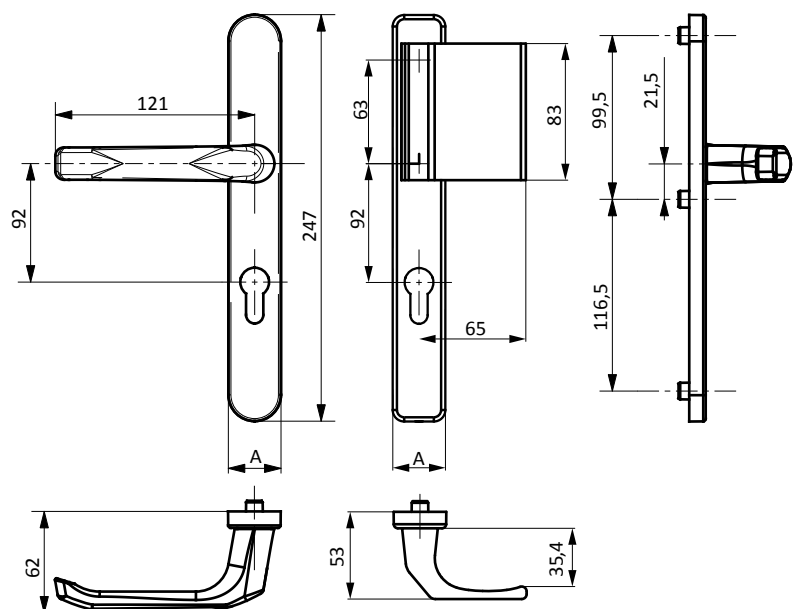


Türdrücker-Garnitur Saturn Drücker / Stoßgriff

- Ausführung: Griffmodell Saturn
- DIN rechts und links verwendbar
- Material Griff: Aluminium
- Material Unterkonstruktion: Zink-Druckguß
- Oberfläche: pulverbeschichtet
- PZ-Abstand: 92 mm, Standard-Schraubmaße
- Innendrücker mit Rückholfeder
- Beidseitig verdeckte Verschraubung, Abdeckung innen clipsbar
- Inklusive Vierkantstift 8 mm + 3 kürzbaren Befestigungsschrauben M5
- Verpackungseinheit: 1 Stück

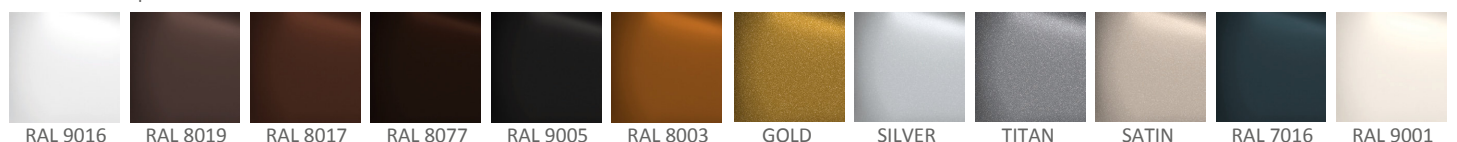


Sonder-RAL-Farben, Halbgarnituren, PZ-Abstand 72 oder 85 mm auf Anfrage lieferbar.



Schildbreite	
A (mm)	
32	
Stiftlänge	Türstärke
SL (mm)	TS (mm)
128	Stift auf Türstärke kürzen

Oberflächen pulverbeschichtet:



Alle Angaben ohne Gewähr, Irrtümer und Änderungen ohne Mitteilung vorbehalten.

Artikel	VE	Artikel-Nr.
Türdrücker-Garnitur Saturn Schild oval Drücker/Stoßgriff Schildbreite SB=32 mm, Stiftlänge SL=128 mm		
pulverbeschichtet weiß RAL 9016	1 Stück	173.9016.32.92.128
pulverbeschichtet graubraun RAL 8019	1 Stück	173.8019.32.92.128
pulverbeschichtet dunkelbraun RAL 8077	1 Stück	173.8077.32.92.128
pulverbeschichtet schokoladenbraun RAL 8017	1 Stück	173.8017.32.92.128
pulverbeschichtet tiefschwarz RAL 9005	1 Stück	173.9005.32.92.128
pulverbeschichtet tiefschwarz matt RAL 9005	1 Stück	173.9005M.32.92.128
pulverbeschichtet lehm Braun RAL 8003	1 Stück	173.8003.32.92.128
pulverbeschichtet anthrazitgrau RAL 7016	1 Stück	173.7016.32.92.128
pulverbeschichtet cremeweiß RAL 9001	1 Stück	173.9001.32.92.128
pulverbeschichtet Gold	1 Stück	173.GOLD.32.92.128
pulverbeschichtet SILVER	1 Stück	173.SILVER.32.92.128
pulverbeschichtet SATIN	1 Stück	173.SATIN.32.92.128
pulverbeschichtet TITAN	1 Stück	173.TITAN.32.92.128
Artikel	VE	Artikel-Nr.
Türdrücker-Garnitur Saturn Schild eckig Drücker/Stoßgriff Schildbreite SB=32 mm, Stiftlänge SL=128 mm		
pulverbeschichtet weiß RAL 9016	1 Stück	174.9016.32.92.128
pulverbeschichtet graubraun RAL 8019	1 Stück	174.8019.32.92.128
pulverbeschichtet dunkelbraun RAL 8077	1 Stück	174.8077.32.92.128
pulverbeschichtet schokoladenbraun RAL 8017	1 Stück	174.8017.32.92.128
pulverbeschichtet tiefschwarz RAL 9005	1 Stück	174.9005.32.92.128
pulverbeschichtet tiefschwarz matt RAL 9005	1 Stück	174.9005M.32.92.128
pulverbeschichtet lehm Braun RAL 8003	1 Stück	174.8003.32.92.128
pulverbeschichtet anthrazitgrau RAL 7016	1 Stück	174.7016.32.92.128
pulverbeschichtet cremeweiß RAL 9001	1 Stück	174.9001.32.92.128
pulverbeschichtet Gold	1 Stück	174.GOLD.32.92.128
pulverbeschichtet SILVER	1 Stück	174.SILVER.32.92.128
pulverbeschichtet SATIN	1 Stück	174.SATIN.32.92.128
pulverbeschichtet TITAN	1 Stück	174.TITAN.32.92.128

Alle Angaben ohne Gewähr, Irrtümer und Änderungen ohne Mitteilung vorbehalten.



Türdrücker-Garnitur Jupiter Drücker / Drücker

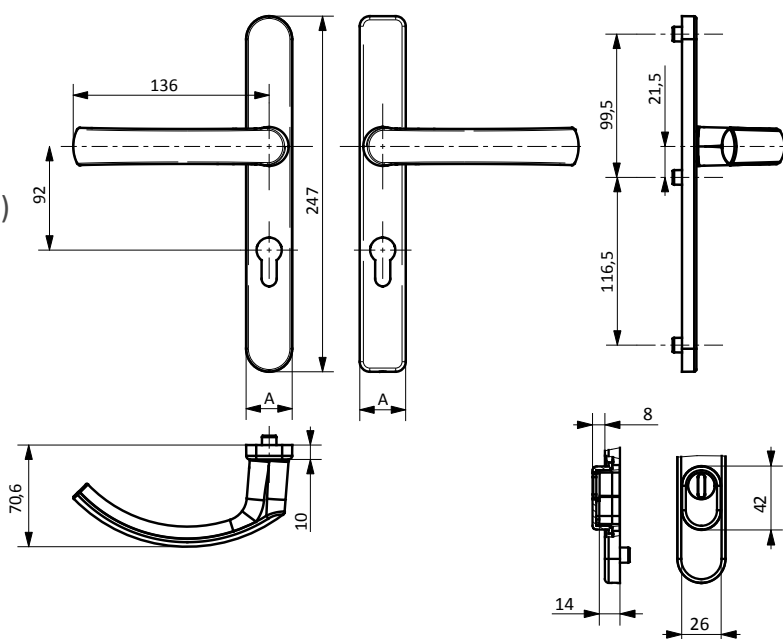
- Ausführung: Griffmodell Jupiter
- DIN rechts und links verwendbar
- Material Griff: Aluminium
- Material Unterkonstruktion: Zink-Druckguß
- Oberfläche: pulverbeschichtet
- PZ-Abstand: 92 mm, Standard-Schraubmaße
- Innendrücker mit Rückholfeder
- Beidseitig verdeckte Verschraubung, Abdeckung innen clipsbar
- Inklusive Vierkantstift 8 mm + 3 kürzbaren Befestigungsschrauben M5
- Verpackungseinheit: 1 Stück



Sonder-RAL-Farben, Halbgarnituren, PZ-Abstand 72 oder 85 mm, Schildbreite 52 mm auf Anfrage lieferbar.

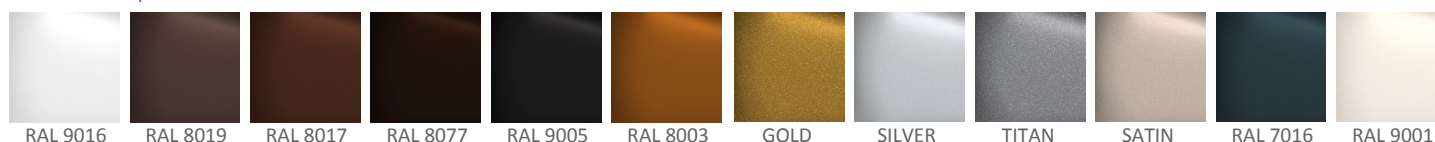


Optional Außendrücker ab Schildbreite 32 mm mit Kernziehschutz lieferbar (.AR)



Schildbreite	
A (mm)	
32	
36	
Stiftlänge	Türstärke
SL (mm)	TS (mm)
96	39-54
112	55-70
128	71-86
144	87-102

Oberflächen pulverbeschichtet:



Alle Angaben ohne Gewähr, Irrtümer und Änderungen ohne Mitteilung vorbehalten.

Artikel	VE	Artikel-Nr.
Türdrücker-Garnitur Jupiter Schild oval Drücker/Drücker Schildbreite SB=(32, 36 mm), Stiftlänge SL=(96, 112, 128, 144 mm)		
pulverbeschichtet weiß RAL 9016	1 Stück	109.9016.SB.92.SL
pulverbeschichtet graubraun RAL 8019	1 Stück	109.8019.SB.92.SL
pulverbeschichtet dunkelbraun RAL 8077	1 Stück	109.8077.SB.92.SL
pulverbeschichtet schokoladenbraun RAL 8017	1 Stück	109.8017.SB.92.SL
pulverbeschichtet tiefschwarz RAL 9005	1 Stück	109.9005.SB.92.SL
pulverbeschichtet tiefschwarz matt RAL 9005	1 Stück	109.9005M.SB.92.SL
pulverbeschichtet lehm Braun RAL 8003	1 Stück	109.8003.SB.92.SL
pulverbeschichtet anthrazitgrau RAL 7016	1 Stück	109.7016.SB.92.SL
pulverbeschichtet cremeweiß RAL 9001	1 Stück	109.9001.SB.92.SL
pulverbeschichtet Gold	1 Stück	109.GOLD.SB.92.SL
pulverbeschichtet SILVER	1 Stück	109.SILVER.SB.92.SL
pulverbeschichtet SATIN	1 Stück	109.SATIN.SB.92.SL
pulverbeschichtet TITAN	1 Stück	109.TITAN.SB.92.SL
Artikel	VE	Artikel-Nr.
Türdrücker-Garnitur Jupiter Schild eckig Drücker/Drücker Schildbreite SB=(32, 36 mm), Stiftlänge SL=(96, 112, 128, 144 mm)		
pulverbeschichtet weiß RAL 9016	1 Stück	110.9016.SB.92.SL
pulverbeschichtet graubraun RAL 8019	1 Stück	110.8019.SB.92.SL
pulverbeschichtet dunkelbraun RAL 8077	1 Stück	110.8077.SB.92.SL
pulverbeschichtet schokoladenbraun RAL 8017	1 Stück	110.8017.SB.92.SL
pulverbeschichtet tiefschwarz RAL 9005	1 Stück	110.9005.SB.92.SL
pulverbeschichtet tiefschwarz matt RAL 9005	1 Stück	110.9005M.SB.92.SL
pulverbeschichtet lehm Braun RAL 8003	1 Stück	110.8003.SB.92.SL
pulverbeschichtet anthrazitgrau RAL 7016	1 Stück	110.7016.SB.92.SL
pulverbeschichtet cremeweiß RAL 9001	1 Stück	110.9001.SB.92.SL
pulverbeschichtet Gold	1 Stück	110.GOLD.SB.92.SL
pulverbeschichtet SILVER	1 Stück	110.SILVER.SB.92.SL
pulverbeschichtet SATIN	1 Stück	110.SATIN.SB.92.SL
pulverbeschichtet TITAN	1 Stück	110.TITAN.SB.92.SL

Varianten mit Kernziehschutz Artikelnummer + Suffix ".AR"

Alle Angaben ohne Gewähr, Irrtümer und Änderungen ohne Mitteilung vorbehalten.



Türdrücker-Garnitur Jupiter Drücker / Knauf

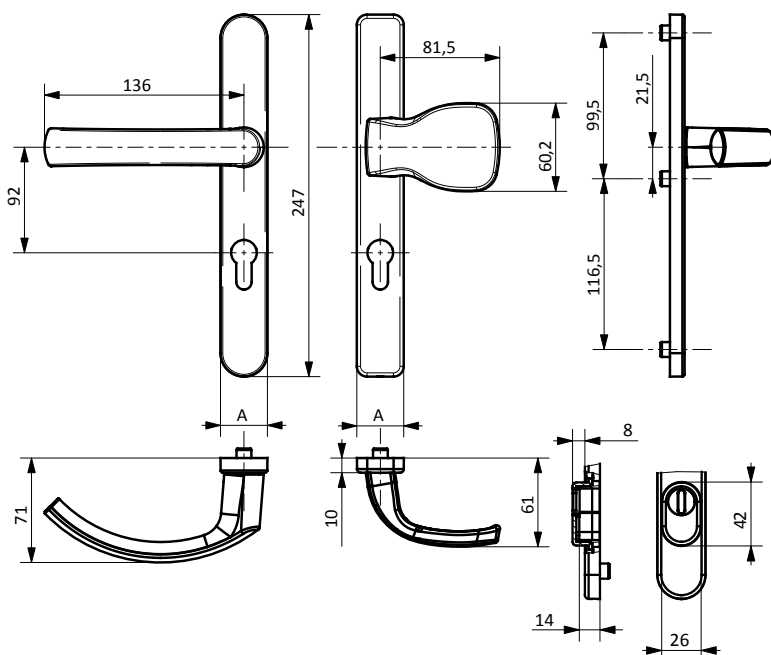
- Ausführung: Griffmodell Jupiter
- DIN rechts und links verwendbar
- Material Griff: Aluminium
- Material Unterkonstruktion: Zink-Druckguß
- Oberfläche: pulverbeschichtet
- PZ-Abstand: 92 mm, Standard-Schraubmaße
- Innendrücker mit Rückholfeder
- Beidseitig verdeckte Verschraubung, Abdeckung innen clipsbar
- Inklusive Vierkantstift 8 mm + 3 kürzbaren Befestigungsschrauben M5
- Verpackungseinheit: 1 Stück



Sonder-RAL-Farben, Halbgarnituren, PZ-Abstand 72 oder 85 mm, Schildbreite 52 mm auf Anfrage lieferbar.

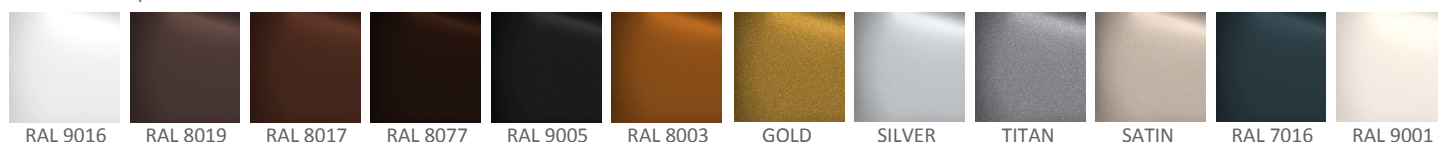


Optional Außendrücker ab Schildbreite 32 mm mit Kernziehschutz lieferbar (.AR)



Schildbreite	
A (mm)	
32	
36	
Stiftlänge	Türstärke
SL (mm)	TS (mm)
96	39-54
112	55-70
128	71-86
144	87-102

Oberflächen pulverbeschichtet:



Alle Angaben ohne Gewähr, Irrtümer und Änderungen ohne Mitteilung vorbehalten.

Artikel	VE	Artikel-Nr.
Türdrücker-Garnitur Jupiter Schild oval Drücker/Knauf Schildbreite SB=(32, 36 mm), Stiftlänge SL=(96, 112, 128, 144 mm)		
pulverbeschichtet weiß RAL 9016	1 Stück	117.9016.SB.92.SL
pulverbeschichtet graubraun RAL 8019	1 Stück	117.8019.SB.92.SL
pulverbeschichtet dunkelbraun RAL 8077	1 Stück	117.8077.SB.92.SL
pulverbeschichtet schokoladenbraun RAL 8017	1 Stück	117.8017.SB.92.SL
pulverbeschichtet tiefschwarz RAL 9005	1 Stück	117.9005.SB.92.SL
pulverbeschichtet tiefschwarz matt RAL 9005	1 Stück	117.9005M.SB.92.SL
pulverbeschichtet lehm Braun RAL 8003	1 Stück	117.8003.SB.92.SL
pulverbeschichtet anthrazitgrau RAL 7016	1 Stück	117.7016.SB.92.SL
pulverbeschichtet cremeweiß RAL 9001	1 Stück	117.9001.SB.92.SL
pulverbeschichtet Gold	1 Stück	117.GOLD.SB.92.SL
pulverbeschichtet SILVER	1 Stück	117.SILVER.SB.92.SL
pulverbeschichtet SATIN	1 Stück	117.SATIN.SB.92.SL
pulverbeschichtet TITAN	1 Stück	117.TITAN.SB.92.SL
Artikel	VE	Artikel-Nr.
Türdrücker-Garnitur Jupiter Schild eckig Drücker/Knauf Schildbreite SB=(32, 36 mm), Stiftlänge SL=(96, 112, 128, 144 mm)		
pulverbeschichtet weiß RAL 9016	1 Stück	118.9016.SB.92.SL
pulverbeschichtet graubraun RAL 8019	1 Stück	118.8019.SB.92.SL
pulverbeschichtet dunkelbraun RAL 8077	1 Stück	118.8077.SB.92.SL
pulverbeschichtet schokoladenbraun RAL 8017	1 Stück	118.8017.SB.92.SL
pulverbeschichtet tiefschwarz RAL 9005	1 Stück	118.9005.SB.92.SL
pulverbeschichtet tiefschwarz matt RAL 9005	1 Stück	118.9005M.SB.92.SL
pulverbeschichtet lehm Braun RAL 8003	1 Stück	118.8003.SB.92.SL
pulverbeschichtet anthrazitgrau RAL 7016	1 Stück	118.7016.SB.92.SL
pulverbeschichtet cremeweiß RAL 9001	1 Stück	118.9001.SB.92.SL
pulverbeschichtet Gold	1 Stück	118.GOLD.SB.92.SL
pulverbeschichtet SILVER	1 Stück	118.SILVER.SB.92.SL
pulverbeschichtet SATIN	1 Stück	118.SATIN.SB.92.SL
pulverbeschichtet TITAN	1 Stück	118.TITAN.SB.92.SL

Varianten mit Kernziehschutz Artikelnummer + Suffix ".AR"

Alle Angaben ohne Gewähr, Irrtümer und Änderungen ohne Mitteilung vorbehalten.

Türdrücker-Garnitur Jupiter

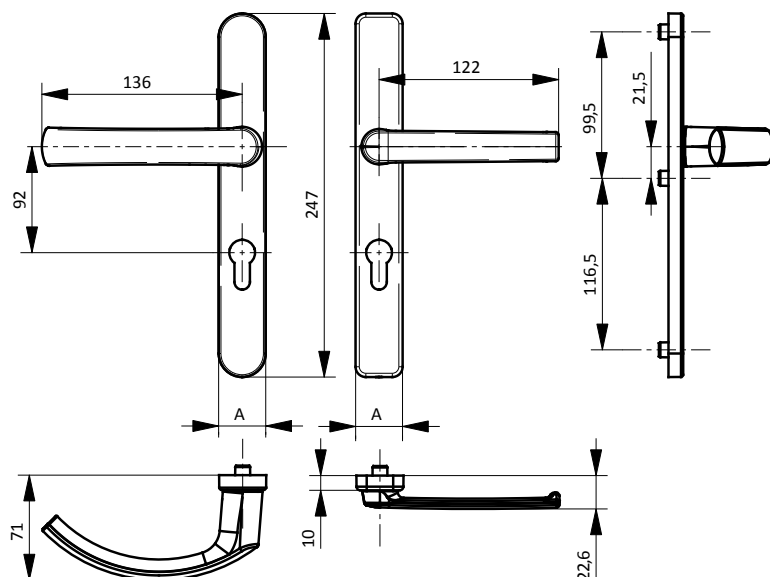
Drücker / Flachdrücker für Rollläden



- Ausführung: Griffmodell Jupiter
- DIN rechts und links verwendbar
- Material Griff: Aluminium
- Material Unterkonstruktion: Zink-Druckguß
- Oberfläche: pulverbeschichtet
- PZ-Abstand: 92 mm, Standard-Schraubmaße
- Innendrücker mit Rückholfeder
- Beidseitig verdeckte Verschraubung, Abdeckung innen clipsbar
- Inklusive Vierkantstift 8 mm + 3 kürzbaren Befestigungsschrauben M5
- Verpackungseinheit: 1 Stück

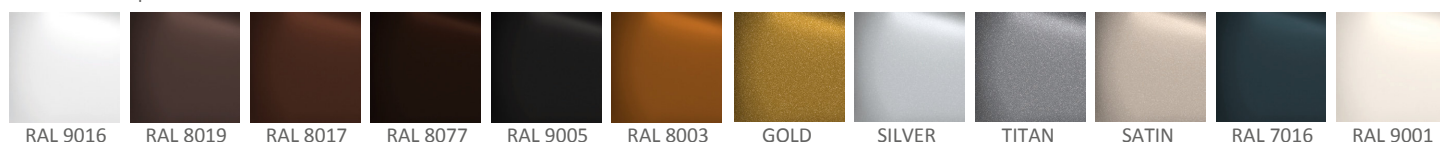


Sonder-RAL-Farben, Halbgarnituren, PZ-Abstand 72 oder 85 mm auf Anfrage lieferbar.



Schildbreite	
A (mm)	
32	
36	
Stiftlänge	Türstärke
SL (mm)	TS (mm)
128	Stift auf Türstärke kürzen

Oberflächen pulverbeschichtet:



Alle Angaben ohne Gewähr, Irrtümer und Änderungen ohne Mitteilung vorbehalten.

Artikel	VE	Artikel-Nr.
Türdrücker-Garnitur Jupiter Schild oval Drücker/Flachdrücker für Rollläden Schildbreite SB=(32, 36 mm), Stiftlänge SL=128 mm		
pulverbeschichtet weiß RAL 9016	1 Stück	145.9016.SB.92.128
pulverbeschichtet graubraun RAL 8019	1 Stück	145.8019.SB.92.128
pulverbeschichtet dunkelbraun RAL 8077	1 Stück	145.8077.SB.92.128
pulverbeschichtet schokoladenbraun RAL 8017	1 Stück	145.8017.SB.92.128
pulverbeschichtet tiefschwarz RAL 9005	1 Stück	145.9005.SB.92.128
pulverbeschichtet tiefschwarz matt RAL 9005	1 Stück	145.9005M.SB.92.128
pulverbeschichtet lehm Braun RAL 8003	1 Stück	145.8003.SB.92.128
pulverbeschichtet anthrazitgrau RAL 7016	1 Stück	145.7016.SB.92.128
pulverbeschichtet cremeweiß RAL 9001	1 Stück	145.9001.SB.92.128
pulverbeschichtet Gold	1 Stück	145.GOLD.SB.92.128
pulverbeschichtet SILVER	1 Stück	145.SILVER.SB.92.128
pulverbeschichtet SATIN	1 Stück	145.SATIN.SB.92.128
pulverbeschichtet TITAN	1 Stück	145.TITAN.SB.92.128
Artikel	VE	Artikel-Nr.
Türdrücker-Garnitur Jupiter Schild eckig Drücker/Flachdrücker für Rollläden Schildbreite SB=(32, 36 mm), Stiftlänge SL=128 mm		
pulverbeschichtet weiß RAL 9016	1 Stück	146.9016.SB.92.128
pulverbeschichtet graubraun RAL 8019	1 Stück	146.8019.SB.92.128
pulverbeschichtet dunkelbraun RAL 8077	1 Stück	146.8077.SB.92.128
pulverbeschichtet schokoladenbraun RAL 8017	1 Stück	146.8017.SB.92.128
pulverbeschichtet tiefschwarz RAL 9005	1 Stück	146.9005.SB.92.128
pulverbeschichtet tiefschwarz matt RAL 9005	1 Stück	146.9005M.SB.92.128
pulverbeschichtet lehm Braun RAL 8003	1 Stück	146.8003.SB.92.128
pulverbeschichtet anthrazitgrau RAL 7016	1 Stück	146.7016.SB.92.128
pulverbeschichtet cremeweiß RAL 9001	1 Stück	146.9001.SB.92.128
pulverbeschichtet Gold	1 Stück	146.GOLD.SB.92.128
pulverbeschichtet SILVER	1 Stück	146.SILVER.SB.92.128
pulverbeschichtet SATIN	1 Stück	146.SATIN.SB.92.128
pulverbeschichtet TITAN	1 Stück	146.TITAN.SB.92.128

Alle Angaben ohne Gewähr, Irrtümer und Änderungen ohne Mitteilung vorbehalten.



Türdrücker-Garnitur Jupiter Drücker / Ringgriff

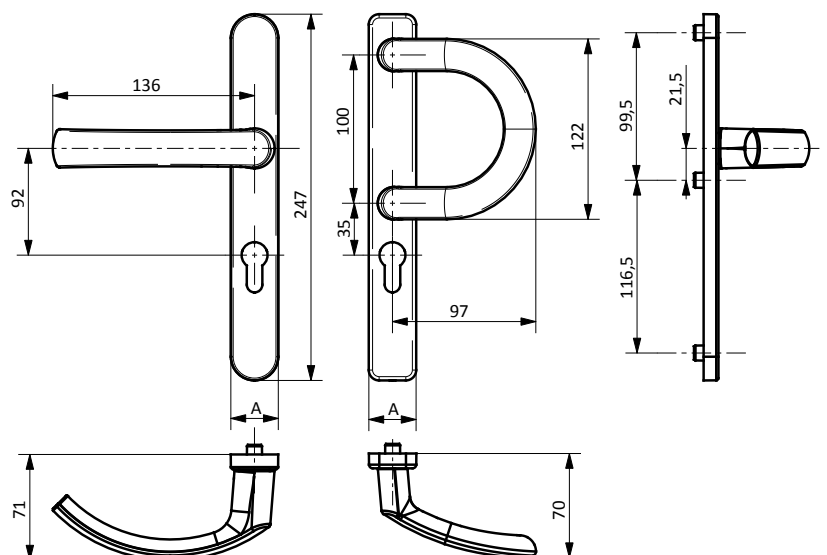
- Ausführung: Griffmodell Jupiter
- DIN rechts und links verwendbar
- Material Griff: Aluminium
- Material Unterkonstruktion: Zink-Druckguß
- Oberfläche: pulverbeschichtet
- PZ-Abstand: 92 mm, Standard-Schraubmaße
- Innendrücker mit Rückholfeder
- Beidseitig verdeckte Verschraubung, Abdeckung innen clipsbar
- Inklusive Vierkantstift 8 mm + 3 kürzbaren Befestigungsschrauben M5
- Verpackungseinheit: 1 Stück



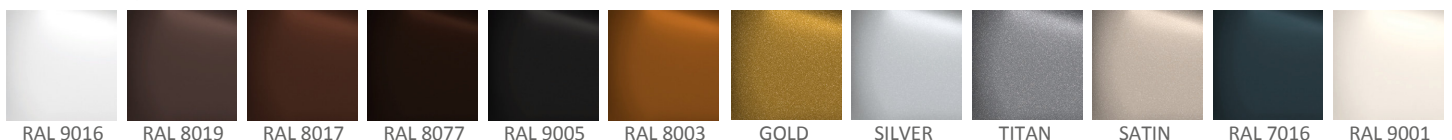
Sonder-RAL-Farben, Halbgarnituren, PZ-Abstand 72 oder 85 mm, Schildbreite 52 mm auf Anfrage lieferbar.

Alle Angaben ohne Gewähr, Irrtümer und Änderungen ohne Mitteilung vorbehalten.

Schildbreite	
A (mm)	
32	
36	
Stiftlänge	Türstärke
SL (mm)	TS (mm)
128	Stift auf Türstärke kürzen



Oberflächen pulverbeschichtet:



Artikel	VE	Artikel-Nr.
Türdrücker-Garnitur Jupiter Schild oval Drücker/Ringgriff Schildbreite SB=(32, 36 mm), Stiftlänge SL=128 mm		
pulverbeschichtet weiß RAL 9016	1 Stück	165.9016.SB.92.128
pulverbeschichtet graubraun RAL 8019	1 Stück	165.8019.SB.92.128
pulverbeschichtet dunkelbraun RAL 8077	1 Stück	165.8077.SB.92.128
pulverbeschichtet schokoladenbraun RAL 8017	1 Stück	165.8017.SB.92.128
pulverbeschichtet tiefschwarz RAL 9005	1 Stück	165.9005.SB.92.128
pulverbeschichtet tiefschwarz matt RAL 9005	1 Stück	165.9005M.SB.92.128
pulverbeschichtet lehm Braun RAL 8003	1 Stück	165.8003.SB.92.128
pulverbeschichtet anthrazitgrau RAL 7016	1 Stück	165.7016.SB.92.128
pulverbeschichtet cremeweiß RAL 9001	1 Stück	165.9001.SB.92.128
pulverbeschichtet Gold	1 Stück	165.GOLD.SB.92.128
pulverbeschichtet SILVER	1 Stück	165.SILVER.SB.92.128
pulverbeschichtet SATIN	1 Stück	165.SATIN.SB.92.128
pulverbeschichtet TITAN	1 Stück	165.TITAN.SB.92.128
Artikel	VE	Artikel-Nr.
Türdrücker-Garnitur Jupiter Schild eckig Drücker/Ringgriff Schildbreite SB=(32, 36 mm), Stiftlänge SL=128 mm		
pulverbeschichtet weiß RAL 9016	1 Stück	166.9016.SB.92.128
pulverbeschichtet graubraun RAL 8019	1 Stück	166.8019.SB.92.128
pulverbeschichtet dunkelbraun RAL 8077	1 Stück	166.8077.SB.92.128
pulverbeschichtet schokoladenbraun RAL 8017	1 Stück	166.8017.SB.92.128
pulverbeschichtet tiefschwarz RAL 9005	1 Stück	166.9005.SB.92.128
pulverbeschichtet tiefschwarz matt RAL 9005	1 Stück	166.9005M.SB.92.128
pulverbeschichtet lehm Braun RAL 8003	1 Stück	166.8003.SB.92.128
pulverbeschichtet anthrazitgrau RAL 7016	1 Stück	166.7016.SB.92.128
pulverbeschichtet cremeweiß RAL 9001	1 Stück	166.9001.SB.92.128
pulverbeschichtet Gold	1 Stück	166.GOLD.SB.92.128
pulverbeschichtet SILVER	1 Stück	166.SILVER.SB.92.128
pulverbeschichtet SATIN	1 Stück	166.SATIN.SB.92.128
pulverbeschichtet TITAN	1 Stück	166.TITAN.SB.92.128

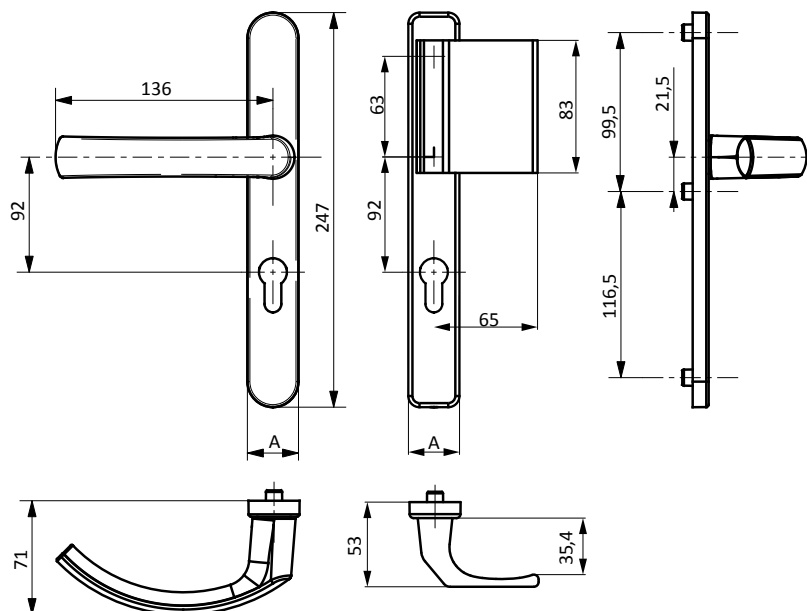
Alle Angaben ohne Gewähr, Irrtümer und Änderungen ohne Mitteilung vorbehalten.

Türdrücker-Garnitur Jupiter Drücker / Stoßgriff

- Ausführung: Griffmodell Jupiter
- DIN rechts und links verwendbar
- Material Griff: Aluminium
- Material Unterkonstruktion: Zink-Druckguß
- Oberfläche: pulverbeschichtet
- PZ-Abstand: 92 mm, Standard-Schraubmaße
- Innendrücker mit Rückholfeder
- Beidseitig verdeckte Verschraubung, Abdeckung innen clipsbar
- Inklusive Vierkantstift 8 mm + 3 kürzbaren Befestigungsschrauben M5
- Verpackungseinheit: 1 Stück

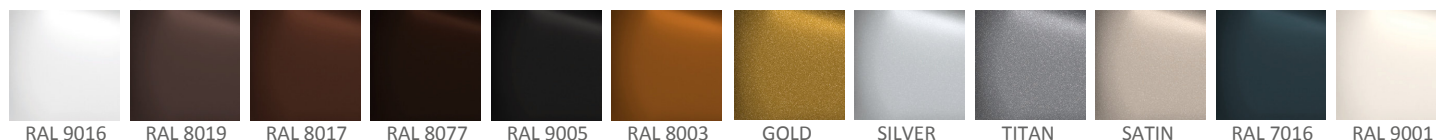


Sonder-RAL-Farben, Halbgarnituren, PZ-Abstand 72 oder 85 mm auf Anfrage lieferbar.



Schildbreite	
A (mm)	
32	
Stiftlänge	Türstärke
SL (mm)	TS (mm)
128	Stift auf Türstärke kürzen

Oberflächen pulverbeschichtet:



Alle Angaben ohne Gewähr, Irrtümer und Änderungen ohne Mitteilung vorbehalten.

Artikel	VE	Artikel-Nr.
Türdrücker-Garnitur Jupiter Schild oval Drücker/Stoßgriff Schildbreite SB=32 mm, Stiftlänge SL=128 mm		
pulverbeschichtet weiß RAL 9016	1 Stück	175.9016.32.92.128
pulverbeschichtet graubraun RAL 8019	1 Stück	175.8019.32.92.128
pulverbeschichtet dunkelbraun RAL 8077	1 Stück	175.8077.32.92.128
pulverbeschichtet schokoladenbraun RAL 8017	1 Stück	175.8017.32.92.128
pulverbeschichtet tiefschwarz RAL 9005	1 Stück	175.9005.32.92.128
pulverbeschichtet tiefschwarz matt RAL 9005	1 Stück	175.9005M.32.92.128
pulverbeschichtet lehm Braun RAL 8003	1 Stück	175.8003.32.92.128
pulverbeschichtet anthrazitgrau RAL 7016	1 Stück	175.7016.32.92.128
pulverbeschichtet cremeweiß RAL 9001	1 Stück	175.9001.32.92.128
pulverbeschichtet Gold	1 Stück	175.GOLD.32.92.128
pulverbeschichtet SILVER	1 Stück	175.SILVER.32.92.128
pulverbeschichtet SATIN	1 Stück	175.SATIN.32.92.128
pulverbeschichtet TITAN	1 Stück	175.TITAN.32.92.128
Artikel	VE	Artikel-Nr.
Türdrücker-Garnitur Jupiter Schild eckig Drücker/Stoßgriff Schildbreite SB=32 mm, Stiftlänge SL=128 mm		
pulverbeschichtet weiß RAL 9016	1 Stück	176.9016.32.92.128
pulverbeschichtet graubraun RAL 8019	1 Stück	176.8019.32.92.128
pulverbeschichtet dunkelbraun RAL 8077	1 Stück	176.8077.32.92.128
pulverbeschichtet schokoladenbraun RAL 8017	1 Stück	176.8017.32.92.128
pulverbeschichtet tiefschwarz RAL 9005	1 Stück	176.9005.32.92.128
pulverbeschichtet tiefschwarz matt RAL 9005	1 Stück	176.9005M.32.92.128
pulverbeschichtet lehm Braun RAL 8003	1 Stück	176.8003.32.92.128
pulverbeschichtet anthrazitgrau RAL 7016	1 Stück	176.7016.32.92.128
pulverbeschichtet cremeweiß RAL 9001	1 Stück	176.9001.32.92.128
pulverbeschichtet Gold	1 Stück	176.GOLD.32.92.128
pulverbeschichtet SILVER	1 Stück	176.SILVER.32.92.128
pulverbeschichtet SATIN	1 Stück	176.SATIN.32.92.128
pulverbeschichtet TITAN	1 Stück	176.TITAN.32.92.128

Alle Angaben ohne Gewähr, Irrtümer und Änderungen ohne Mitteilung vorbehalten.

Türdrücker-Garnitur Economy Victory II Drücker / Drücker, Drücker / Knauf

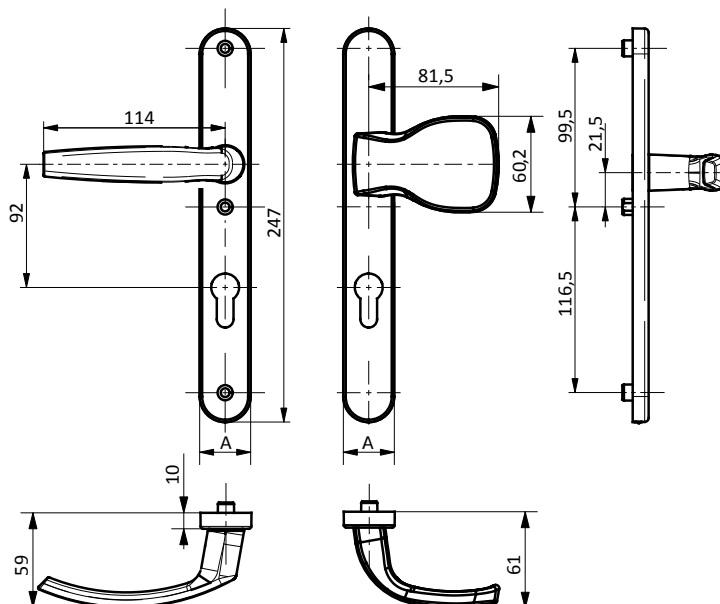
- Ausführung: Griffmodell Victory, formgleich zu Fenstergriffen Victory
- DIN rechts und links verwendbar
- Material Griff: Aluminium
- Material Schild: Aluminium
- Oberfläche: pulverbeschichtet
- PZ-Abstand: 92 mm, Standard-Schraubmaße
- Außen verdeckte Verschraubung
- Inklusive Vierkantstift 8 mm + 3 kürzbaren Befestigungsschrauben M5
- Verpackungseinheit: 1 Stück

Sonder-RAL-Farben, Halbgarnituren, PZ-Abstand 85 mm auf Anfrage lieferbar.

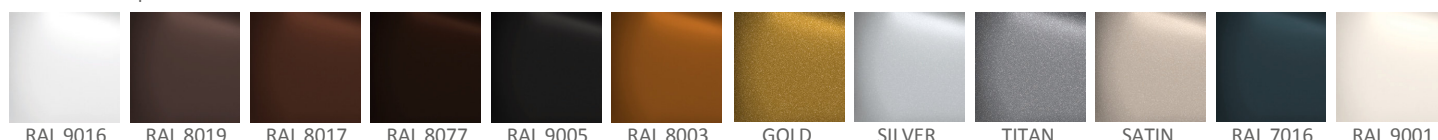


Alle Angaben ohne Gewähr, Irrtümer und Änderungen ohne Mitteilung vorbehalten.

Schildbreite	
A (mm)	
25	
32	
Stiftlänge	Türstärke
SL (mm)	TS (mm)
96	39-54
112	55-70
128	71-86
144	87-102



Oberflächen pulverbeschichtet:



Artikel	VE	Artikel-Nr.
Türdrücker-Garnitur Economy Victory II Schild oval Drücker/Drücker Schildbreite SB=(25, 32 mm), Stiftlänge SL=(96, 112, 128, 144 mm)		
pulverbeschichtet weiß RAL 9016	1 Stück	015.9016.SB.92.SL
pulverbeschichtet graubraun RAL 8019	1 Stück	015.8019.SB.92.SL
pulverbeschichtet dunkelbraun RAL 8077	1 Stück	015.8077.SB.92.SL
pulverbeschichtet schokoladenbraun RAL 8017	1 Stück	015.8017.SB.92.SL
pulverbeschichtet tiefschwarz RAL 9005	1 Stück	015.9005.SB.92.SL
pulverbeschichtet tiefschwarz matt RAL 9005	1 Stück	015.9005M.SB.92.SL
pulverbeschichtet lehm Braun RAL 8003	1 Stück	015.8003.SB.92.SL
pulverbeschichtet anthrazitgrau RAL 7016	1 Stück	015.7016.SB.92.SL
pulverbeschichtet cremeweiß RAL 9001	1 Stück	015.9001.SB.92.SL
pulverbeschichtet Gold	1 Stück	015.GOLD.SB.92.SL
pulverbeschichtet SILVER	1 Stück	015.SILVER.SB.92.SL
pulverbeschichtet SATIN	1 Stück	015.SATIN.SB.92.SL
pulverbeschichtet TITAN	1 Stück	015.TITAN.SB.92.SL
Artikel	VE	Artikel-Nr.
Türdrücker-Garnitur Economy Victory II Schild oval Drücker/Knauf Schildbreite SB=(25, 32 mm), Stiftlänge SL=(96, 112, 128, 144 mm)		
pulverbeschichtet weiß RAL 9016	1 Stück	016.9016.SB.92.SL
pulverbeschichtet graubraun RAL 8019	1 Stück	016.8019.SB.92.SL
pulverbeschichtet dunkelbraun RAL 8077	1 Stück	016.8077.SB.92.SL
pulverbeschichtet schokoladenbraun RAL 8017	1 Stück	016.8017.SB.92.SL
pulverbeschichtet tiefschwarz RAL 9005	1 Stück	016.9005.SB.92.SL
pulverbeschichtet tiefschwarz matt RAL 9005	1 Stück	016.9005M.SB.92.SL
pulverbeschichtet lehm Braun RAL 8003	1 Stück	016.8003.SB.92.SL
pulverbeschichtet anthrazitgrau RAL 7016	1 Stück	016.7016.SB.92.SL
pulverbeschichtet cremeweiß RAL 9001	1 Stück	016.9001.SB.92.SL
pulverbeschichtet Gold	1 Stück	016.GOLD.SB.92.SL
pulverbeschichtet SILVER	1 Stück	016.SILVER.SB.92.SL
pulverbeschichtet SATIN	1 Stück	016.SATIN.SB.92.SL
pulverbeschichtet TITAN	1 Stück	016.TITAN.SB.92.SL

Alle Angaben ohne Gewähr, Irrtümer und Änderungen ohne Mitteilung vorbehalten.

Türdrücker-Garnitur Economy Saturn II Drücker / Drücker, Drücker / Knauf

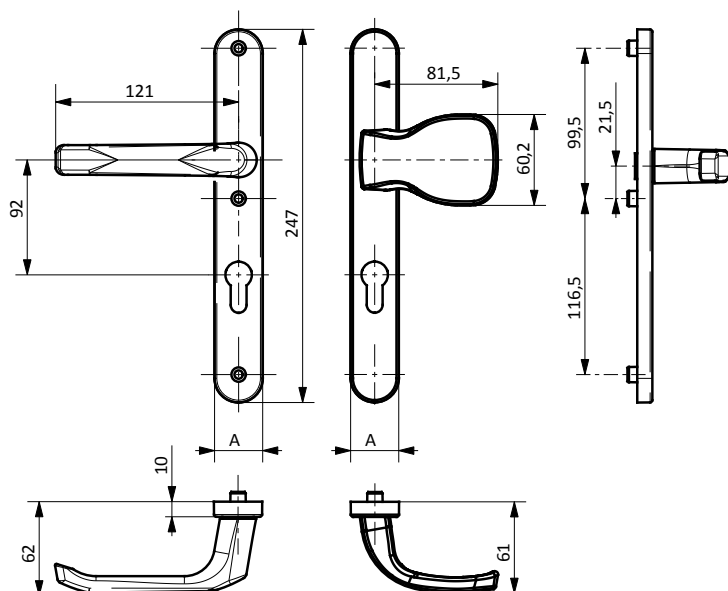
- Ausführung: Griffmodell Saturn
- DIN rechts und links verwendbar
- Material Griff: Aluminium
- Material Schild: Aluminium
- Oberfläche: pulverbeschichtet
- PZ-Abstand: 92 mm, Standard-Schraubmaße
- Außen verdeckte Verschraubung
- Inklusive Vierkantstift 8 mm + 3 kürzbaren Befestigungsschrauben M5
- Verpackungseinheit: 1 Stück

Sonder-RAL-Farben, Halbgarnituren, PZ-Abstand 85 mm auf Anfrage lieferbar.

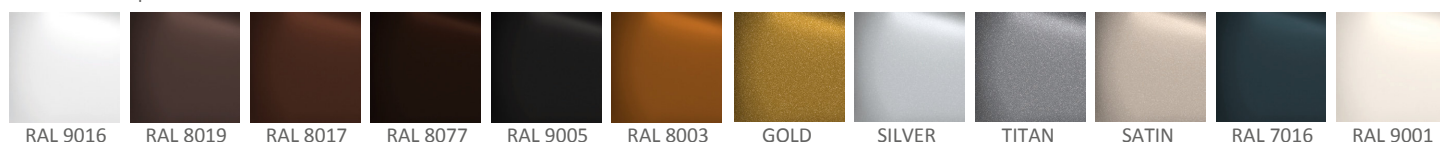


Alle Angaben ohne Gewähr, Irrtümer und Änderungen ohne Mitteilung vorbehalten.

Schildbreite	
A (mm)	
25	
32	
Stiftlänge	Türstärke
SL (mm)	TS (mm)
96	39-54
112	55-70
128	71-86
144	87-102



Oberflächen pulverbeschichtet:



Artikel	VE	Artikel-Nr.
Türdrücker-Garnitur Economy Saturn II Schild oval Drücker/Drücker Schildbreite SB=(25, 32 mm), Stiftlänge SL=(96, 112, 128, 144 mm)		
pulverbeschichtet weiß RAL 9016	1 Stück	007.9016.SB.92.SL
pulverbeschichtet graubraun RAL 8019	1 Stück	007.8019.SB.92.SL
pulverbeschichtet dunkelbraun RAL 8077	1 Stück	007.8077.SB.92.SL
pulverbeschichtet schokoladenbraun RAL 8017	1 Stück	007.8017.SB.92.SL
pulverbeschichtet tiefschwarz RAL 9005	1 Stück	007.9005.SB.92.SL
pulverbeschichtet tiefschwarz matt RAL 9005	1 Stück	007.9005M.SB.92.SL
pulverbeschichtet lehm Braun RAL 8003	1 Stück	007.8003.SB.92.SL
pulverbeschichtet anthrazitgrau RAL 7016	1 Stück	007.7016.SB.92.SL
pulverbeschichtet cremeweiß RAL 9001	1 Stück	007.9001.SB.92.SL
pulverbeschichtet Gold	1 Stück	007.GOLD.SB.92.SL
pulverbeschichtet SILVER	1 Stück	007.SILVER.SB.92.SL
pulverbeschichtet SATIN	1 Stück	007.SATIN.SB.92.SL
pulverbeschichtet TITAN	1 Stück	007.TITAN.SB.92.SL
Artikel	VE	Artikel-Nr.
Türdrücker-Garnitur Economy Saturn II Schild oval Drücker/Knauf Schildbreite SB=(25, 32 mm), Stiftlänge SL=(96, 112, 128, 144 mm)		
pulverbeschichtet weiß RAL 9016	1 Stück	013.9013.SB.92.SL
pulverbeschichtet graubraun RAL 8019	1 Stück	013.8019.SB.92.SL
pulverbeschichtet dunkelbraun RAL 8077	1 Stück	013.8077.SB.92.SL
pulverbeschichtet schokoladenbraun RAL 8017	1 Stück	013.8017.SB.92.SL
pulverbeschichtet tiefschwarz RAL 9005	1 Stück	013.9005.SB.92.SL
pulverbeschichtet tiefschwarz matt RAL 9005	1 Stück	013.9005M.SB.92.SL
pulverbeschichtet lehm Braun RAL 8003	1 Stück	013.8003.SB.92.SL
pulverbeschichtet anthrazitgrau RAL 7016	1 Stück	013.7013.SB.92.SL
pulverbeschichtet cremeweiß RAL 9001	1 Stück	013.9001.SB.92.SL
pulverbeschichtet Gold	1 Stück	013.GOLD.SB.92.SL
pulverbeschichtet SILVER	1 Stück	013.SILVER.SB.92.SL
pulverbeschichtet SATIN	1 Stück	013.SATIN.SB.92.SL
pulverbeschichtet TITAN	1 Stück	013.TITAN.SB.92.SL

Alle Angaben ohne Gewähr, Irrtümer und Änderungen ohne Mitteilung vorbehalten.

Senkschraube M5 x 101 mm für Schmalrahmendrücker, kürzbar



Artikel	VE	Artikel-Nr.
Senkschraube M5 x 101 mm für Schmalrahmendrücker, kürzbar		
Länge 101 mm	100 Stück	003840T

Vierkantstift 8 mm für Schmalrahmendrücker



Artikel	VE	Artikel-Nr.
Vierkantstift 8 mm für Schmalrahmendrücker		
Länge 96 mm	100 Stück	003.0096.00.00
Länge 112 mm	100 Stück	003.0112.00.00
Länge 128 mm	100 Stück	003.0128.00.00
Länge 144 mm	100 Stück	003.0144.00.00

Vierkantstift 8 mm mit Zylinderende für Schmalrahmendrücker mit Knauf



Artikel	VE	Artikel-Nr.
Vierkantstift 8 mm mit Zylinderende für Schmalrahmendrücker mit Knauf		
Länge 96 mm	100 Stück	004.0096.00.00
Länge 112 mm	100 Stück	004.0112.00.00
Länge 128 mm	100 Stück	004.0128.00.00
Länge 144 mm	100 Stück	004.0144.00.00

Alle Angaben ohne Gewähr, Irrtümer und Änderungen ohne Mitteilung vorbehalten.